

檔 號：

保存年限：

中華民國大專院校體育總會 函

地址：台北市中山區朱崙街20號13樓

承辦人：黃正揚

聯絡方式：02-2771-0300分機23

受文者：如正副本行文單位

發文日期：中華民國109年11月12日

發文字號：大專體總活字第1090002678號

速別：普通件

密等及解密條件或保密期限：

附件：如文

主旨：檢送「109學年度大專校院排球聯賽」公開女生組第一級預賽賽程表如附件，敬請 惠依排定時程出場比賽，請 查照。

說明：

- 一、旨揭大專校院排球聯賽係依據教育部體育署109年10月6日臺教體署學(三)字第1090033013號函核備辦理。
- 二、競賽抽籤暨領隊會議業於本(109)年10月29日假靜宜大學體育館1樓運動資訊中心召開完成。
- 三、請各參賽學校確認各參賽人員若符合居家檢疫、居家隔離及自主健康管理尚未解除管制者，禁止參加本次賽事，並請各校加強配合及落實相關防疫措施、風險評估及健康管理宣導，以維護參與者健康與安全。

正本：國立臺灣師範大學、臺北市立大學、國立臺北商業大學、國立成功大學、國立高雄師範大學、國立中正大學、國立中山大學、國立臺灣體育運動大學、國立交通大學、國立臺南大學、國立屏東大學、國立高雄科技大學

副本：本會活動組

109學年度大專校院排球聯賽

會議記錄

109學年度大專校院排球聯賽 各級組預賽競賽抽籤暨領隊會議紀錄

一、時間：

1.公開組第一級、第二級：109年10月29日(四)下午1時整

2.一般組：109年10月29日(四)下午3時整

二、地點：靜宜大學體育館1樓運動資訊中心(43301 臺中市沙鹿區臺灣大道七段200號)

三、主席：余召集人清芳

紀錄：黃正揚

四、出席人員：游執行秘書能揚、王執行秘書敏憲、靜宜大學李總務長晨鐘、

中原大學陳中文教練、國立臺灣師範大學曾華鈺教練、銘傳大學郭國隆教練、

國立清華大學施惠方教練、國立彰化師範大學邱金治教練、

國立臺灣大學呂宛蓁教練等各級組參賽隊伍教練人員(詳如附件簽到單)

五、工作報告：

01.本學年度大專排球聯賽計有臺灣師大等111校228支男、女隊伍組隊參賽，參賽校數、隊數均較108學年度增加。

02.依據競賽規程第四條「球隊註冊、人員報名規定」第二款第三目第5點之規定，本次預賽競賽抽籤暨領隊會議召開後，11月02日(一)上午10時開放線上報名系統給各隊修改名單，不另行通知；欲修改名單之學校請於開放當天辦理，系統於下午6時關閉；欲修改名單之學校隊伍請於開放當天先電話聯繫中華民國大專院校體育總會活動組黃正揚解除報名鎖定後辦理修改；凡於報名系統尚未確認或將進行修改作業之隊伍，請於上述時間辦理；修改確認名單無誤後，請務必「確認」以產生報名表(統計資料、競賽報名資料)二頁並加蓋承辦單位戳章後寄回本會存查。

03.參賽教練人員資格將於電腦註冊及報名系統辦理篩選，比賽現場將不再受理教練資格查驗作業。

04.基於嚴重特殊傳染性肺炎(Covid-19)疫情防疫需求，請各參賽隊伍落實每日進場比賽需量測體溫、佩戴口罩、保持室內社交距離等基本要求，各主場學校得視校園防疫需求，體育館空間、設備之不同，設定不同之要求，請各主場學校應將相關需求通知各參賽學校隊伍遵循。

05.本學年度排球聯賽比賽開賽賽前儀式比照108學年度各級組決賽採行模式，亦即賽前雙方列隊敬禮時，行舉手禮即可，不握手，降低接觸機會。

六、討論事項：有關109學年度大專校院排球聯賽各級組預賽分組抽籤暨賽程排定作業，提請討論。

決議：

01.如果各分組無法順利協調出主場學校辦理賽程，屆時比賽日期將以洽借學校、場館檔期為主，無法以各參賽隊伍預想最理想時程出賽，請各參賽隊伍配合。

02.檢附「109學年度大專校院排球聯賽」各級組預賽賽程表如附件，請各參賽學校隊伍惠依排定時間出賽。

七、臨時動議：無

八、散會：109年10月29日(四)下午2時55分(公開組第一級、第二級)、109年10月29日(四)下午5時22分(一般組)。

109學年度大專校院排球聯賽

公開女生組第一級競賽資訊

公開女生組第一級賽制(雙循環預複賽+名次決賽)

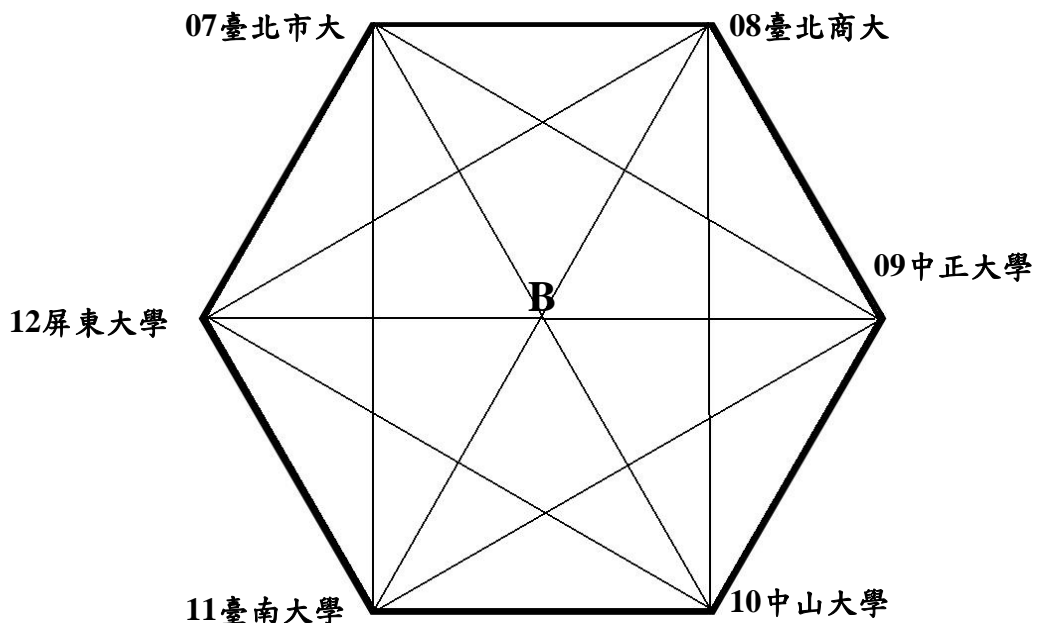
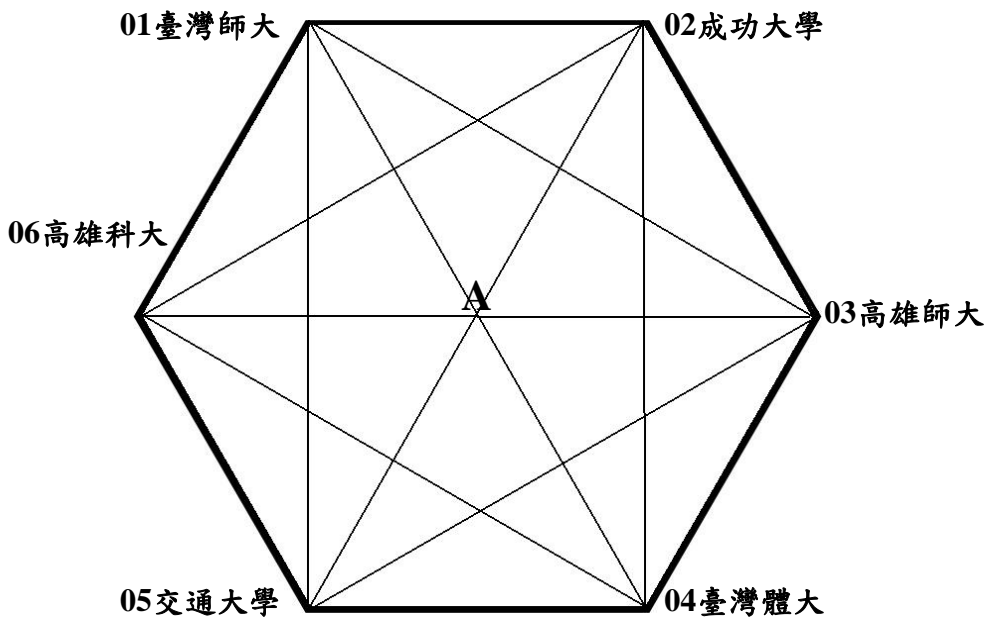
預賽參賽學校 共十二隊

(A組) 臺灣師大 成功大學 高雄師大 臺灣體大 交通大學 高雄科大

(B組) 臺北市大 臺北商大 中正大學 中山大學 臺南大學 屏東大學

預賽、複賽各採循環賽制，複賽依A、B兩組預賽成績順序交叉單循環比賽，預賽成績保留；完成預賽與複賽比賽，積分總和成績順位第七名至第十二名為年度成績排名名次。

備註：循環賽計分與名次判定依競賽規程第十三條「循環賽計分與名次判定」第一款及第二款相關規定依序判定名次(中途棄權或退出比賽者所有已賽完之成績一律不予計算)。



109學年度大專校院排球聯賽

公開女生組第一級競賽資訊

公開女生組第一級預賽賽程表

組別：A組(15場)

場次	比賽日期	比賽時間	比賽隊伍	比賽場地	局數	每局分數					分數和	勝隊	
						1	2	3	4	5			
A01	12/14(一)	14:00	臺灣師大vs高雄科大	高雄科大 (楠梓)	:	:	:	:	:	:	:		
A02		16:00	成功大學vs交通大學		:	:	:	:	:	:	:	:	
A03		18:00	高雄師大vs臺灣體大		:	:	:	:	:	:	:	:	
A04	12/15(二)	14:00	成功大學vs高雄師大		:	:	:	:	:	:	:	:	
A05		16:00	交通大學vs臺灣師大		:	:	:	:	:	:	:	:	
A06		18:00	高雄科大vs臺灣體大		:	:	:	:	:	:	:	:	
A07	12/16(三)	14:00	臺灣體大vs臺灣師大		:	:	:	:	:	:	:	:	
A08		16:00	高雄科大vs成功大學		:	:	:	:	:	:	:	:	
A09		18:00	高雄師大vs交通大學		:	:	:	:	:	:	:	:	
A10	12/17(四)	14:00	交通大學vs高雄科大		:	:	:	:	:	:	:	:	
A11		16:00	臺灣師大vs高雄師大		:	:	:	:	:	:	:	:	
A12		18:00	成功大學vs臺灣體大		:	:	:	:	:	:	:	:	
A13	12/18(五)	14:00	臺灣體大vs交通大學		:	:	:	:	:	:	:	:	
A14		16:00	臺灣師大vs成功大學		:	:	:	:	:	:	:	:	
A15		18:00	高雄師大vs高雄科大		:	:	:	:	:	:	:	:	

※賽程表列名在前的球隊，著深色球衣，賽程表列名在後的球隊，著淺色球衣。

※比賽地點：國立高雄科技大學 楠梓校區體育館(81157 高雄市楠梓區海專路142號)

※歡迎鼓勵所屬踴躍到場加油與觀賞。

公開女生組第一級預賽(A組)循環賽積分名次表

比賽隊伍	場數			局數比						得失分數			勝負局數			排名	備註
	勝	負	積分	3:0	3:1	3:2	2:3	1:3	0:3	得分	失分	得分率	勝局	負局	勝局/負局		
01臺灣師大																	
02成功大學																	
03高雄師大																	
04臺灣體大																	
05交通大學																	
06高雄科大																	

109學年度大專校院排球聯賽

公開女生組第一級競賽資訊

公開女生組第一級預賽賽程表

組別：B組(15場)

場次	比賽日期	比賽時間	比賽隊伍	比賽場地	局數	每局分數					分數和	勝隊	
						1	2	3	4	5			
B01	12/14(一)	14:00	臺北市大vs屏東大學	屏東大學 (民生)	:	:	:	:	:	:	:		
B02		16:00	臺北商大vs臺南大學		:	:	:	:	:	:	:	:	
B03		18:00	中正大學vs中山大學		:	:	:	:	:	:	:	:	
B04	12/15(二)	14:00	臺北商大vs中正大學		:	:	:	:	:	:	:	:	
B05		16:00	臺北市大vs臺南大學		:	:	:	:	:	:	:	:	
B06		18:00	中山大學vs屏東大學		:	:	:	:	:	:	:	:	
B07	12/16(三)	14:00	臺北市大vs中山大學		:	:	:	:	:	:	:	:	
B08		16:00	臺北商大vs屏東大學		:	:	:	:	:	:	:	:	
B09		18:00	中正大學vs臺南大學		:	:	:	:	:	:	:	:	
B10	12/17(四)	14:00	臺南大學vs屏東大學		:	:	:	:	:	:	:	:	
B11		16:00	臺北市大vs中正大學		:	:	:	:	:	:	:	:	
B12		18:00	臺北商大vs中山大學		:	:	:	:	:	:	:	:	
B13	12/18(五)	14:00	臺北市大vs臺北商大		:	:	:	:	:	:	:	:	
B14		16:00	中正大學vs屏東大學		:	:	:	:	:	:	:	:	
B15		18:00	中山大學vs臺南大學		:	:	:	:	:	:	:	:	

※賽程表列名在前的球隊，著深色球衣，賽程表列名在後的球隊，著淺色球衣。

※比賽地點：國立屏東大學 民生校區體育館(90003 屏東縣屏東市民生路4之18號)

※歡迎鼓勵所屬踴躍到場加油與觀賞。

公開女生組第一級預賽(B組)循環賽積分名次表

比賽隊伍	場數			局數比						得失分數			勝負局數			排名	備註
	勝	負	積分	3:0	3:1	3:2	2:3	1:3	0:3	得分	失分	得分率	勝局	負局	勝局/負局		
07臺北市大																	
08臺北商大																	
09中正大學																	
10中山大學																	
11臺南大學																	
12屏東大學																	

109學年度大專校院排球聯賽

公開女生組第一級競賽資訊

公開女生組第一級賽制(雙循環預複賽+名次決賽)

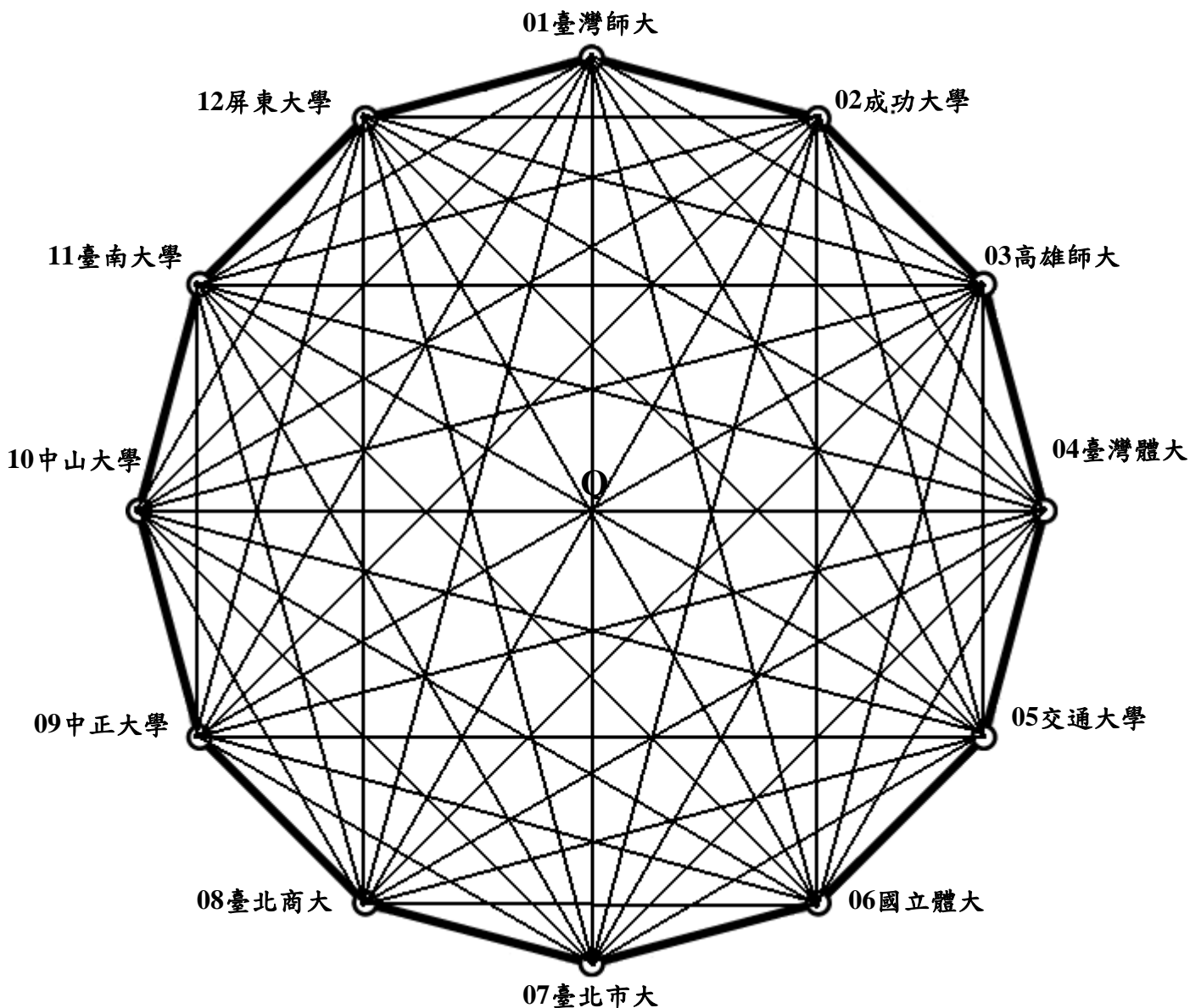
複賽參賽學校 共十二隊

臺灣師大 成功大學 高雄師大 臺灣體大 交通大學 國立體大

臺北市大 臺北商大 中正大學 中山大學 臺南大學 屏東大學

預賽、複賽各採循環賽制，複賽依A、B兩組預賽成績順序交叉單循環比賽，預賽成績保留；完成預賽與複賽比賽，成績順位第七名至第十二名為年度成績排名名次，不再進行比賽。

備註：循環賽計分與名次判定依競賽規程第十三條「循環賽計分與名次判定」第一款及第二款相關規定依序判定名次(中途棄權或退出比賽者所有已賽完之成績一律不予計算)。



109學年度大專校院排球聯賽

公開女生組第一級競賽資訊

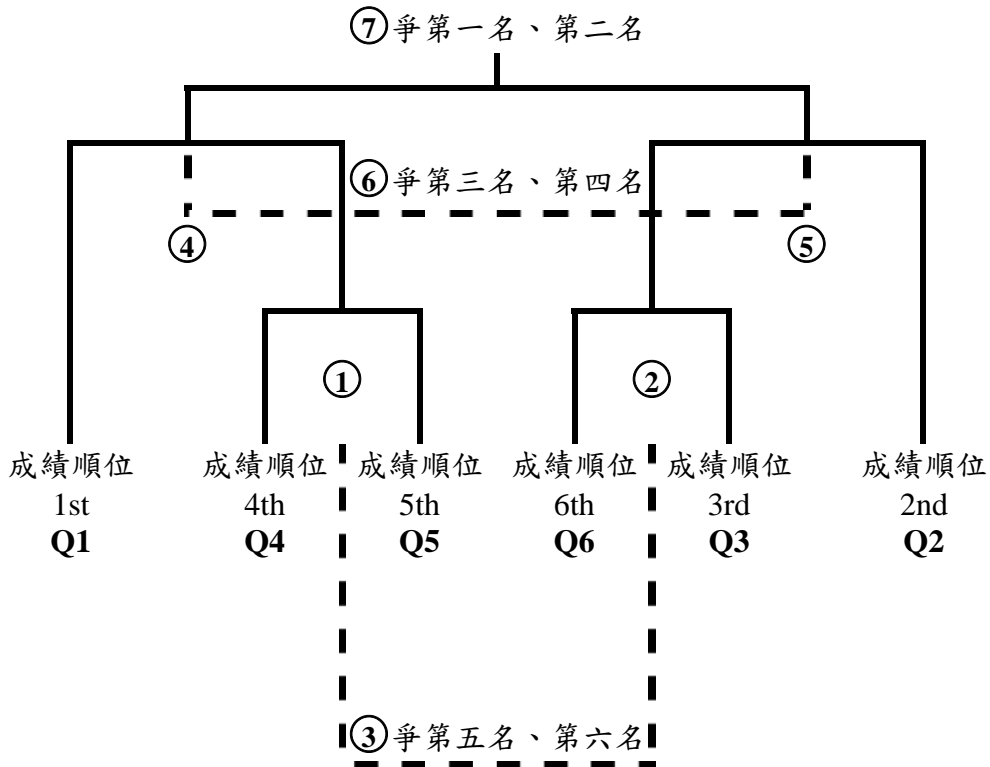
公開女生組第一級賽制(雙循環預複賽+名次決賽)

決賽參賽學校 共六隊

組別：Z組

Q1 Q2 Q3 Q4 Q5 Q6

完成預賽與複賽比賽，成績順位之前六名球隊，參加名次交叉決賽



公開女生組第一級決賽賽程表

組別：Z組(7場)

場次	比賽日期	比賽時間	比賽隊伍	比賽場地	局數	每局分數					分數和	勝隊
						1	2	3	4	5		
W01	04/09(五)	11:00	Q4 vs Q5	輔仁大學	:	:	:	:	:	:	:	
W02		13:00	Q6 vs Q3		:	:	:	:	:	:	:	:
W03	04/10(六)	11:00	W01敗 vs W02敗		:	:	:	:	:	:	:	五、六名
W04		13:00	Q1 vs W01勝		:	:	:	:	:	:	:	
W05		15:00	W02勝 vs Q2		:	:	:	:	:	:	:	
W06	04/11(日)	13:00	W04敗 vs W05敗		:	:	:	:	:	:	:	三、四名
W07		15:00	W04勝 vs W05勝		:	:	:	:	:	:	:	冠、亞軍

109學年度大專校院排球聯賽

公開女生組第一級競賽資訊

公開女生組第一級名次表

第一名	第九名
第二名	第十名
第三名	第十一名
第四名	第十二名
第五名	以下空白
第六名	
第七名	
第八名	

備註：

- 1.109學年度大專校院排球聯賽公開女生組第一級共十二隊參賽。
- 2.依據競賽規程第十七條「獎勵辦法」第一款規定，各級組錄取前八名為年度優勝球隊，球隊頒贈教育部獎盃乙座；各級組年度優勝球隊隊伍，所有報名參賽隊員頒贈教育部獎狀乙紙。
- 3.同前競賽規程第十七條「獎勵辦法」第二款第一目規定，各級組前八名隊伍教練，造冊報請教育部頒發獎狀乙紙；公開女、男生組第一級、第二級第九名至第十二名與一般女、男生組第九名至第十六名隊伍教練，頒發大專體育總會獎狀乙紙；優秀教練遴選原則以獲獎各級組參賽球隊報名參賽之教練為優先。