

檔 號：

保存年限：

中華民國大專院校體育總會 函

地址：台北市中山區朱崙街20號13樓

承辦人：黃正揚

聯絡方式：02-2771-0300分機23

受文者：如正副本行文單位

發文日期：中華民國109年11月12日

發文字號：大專體總活字第1090002681號

速別：普通件

密等及解密條件或保密期限：

附件：如文

主旨：檢送「109學年度大專校院排球聯賽」公開男生組第一級預賽賽程表如附件，敬請 惠依排定時程出場比賽，請 查照。

說明：

- 一、旨揭大專校院排球聯賽係依據教育部體育署109年10月6日臺教體署學(三)字第1090033013號函核備辦理。
- 二、競賽抽籤暨領隊會議業於本(109)年10月29日假靜宜大學體育館1樓運動資訊中心召開完成。
- 三、請各參賽學校確認各參賽人員若符合居家檢疫、居家隔離及自主健康管理尚未解除管制者，禁止參加本次賽事，並請各校加強配合及落實相關防疫措施、風險評估及健康管理宣導，以維護參與者健康與安全。

正本：國立臺灣師範大學、中原大學、國立臺北教育大學、國立彰化師範大學、臺北市立大學、國立臺灣體育運動大學、國立清華大學、國立中興大學、國立嘉義大學、中華醫事科技大學、靜宜大學、國立臺北大學

副本：本會活動組

109學年度大專校院排球聯賽

會議記錄

109學年度大專校院排球聯賽 各級組預賽競賽抽籤暨領隊會議紀錄

一、時間：

1.公開組第一級、第二級：109年10月29日(四)下午1時整

2.一般組：109年10月29日(四)下午3時整

二、地點：靜宜大學體育館1樓運動資訊中心(43301 臺中市沙鹿區臺灣大道七段200號)

三、主席：余召集人清芳

紀錄：黃正揚

四、出席人員：游執行秘書能揚、王執行秘書敏憲、靜宜大學李總務長晨鐘、 中原大學陳中文教練、國立臺灣師範大學曾華鈺教練、銘傳大學郭國隆教練、 國立清華大學施惠方教練、國立彰化師範大學邱金治教練、 國立臺灣大學呂宛蓁教練等各級組參賽隊伍教練人員(詳如附件簽到單)

五、工作報告：

- 01.本學年度大專排球聯賽計有臺灣師大等111校228支男、女隊伍組隊參賽，參賽校數、隊數均較108學年度增加。
- 02.依據競賽規程第四條「球隊註冊、人員報名規定」第二款第三目第5點之規定，本次預賽競賽抽籤暨領隊會議召開後，11月02日(一)上午10時開放線上報名系統給各隊修改名單，不另行通知；欲修改名單之學校請於開放當天辦理，系統於下午6時關閉；欲修改名單之學校隊伍請於開放當天先電話聯繫中華民國大專院校體育總會活動組黃正揚解除報名鎖定後辦理修改；凡於報名系統尚未確認或將進行修改作業之隊伍，請於上述時間辦理；修改確認名單無誤後，請務必「確認」以產生報名表(統計資料、競賽報名資料)二頁並加蓋承辦單位戳章後寄回本會存查。
- 03.參賽教練人員資格將於電腦註冊及報名系統辦理篩選，比賽現場將不再受理教練資格查驗作業。
- 04.基於嚴重特殊傳染性肺炎(Covid-19)疫情防疫需求，請各參賽隊伍落實每日進場比賽需量測體溫、佩戴口罩、保持室內社交距離等基本要求，各主場學校得視校園防疫需求，體育館空間、設備之不同，設定不同之要求，請各主場學校應將相關需求通知各參賽學校隊伍遵循。
- 05.本學年度排球聯賽比賽開賽賽前儀式比照108學年度各級組決賽採行模式，亦即賽前雙方列隊敬禮時，行舉手禮即可，不握手，降低接觸機會。

六、討論事項：有關109學年度大專校院排球聯賽各級組預賽分組抽籤暨賽程排定作業，提請討論。

決議：

- 01.如果各分組無法順利協調出主場學校辦理賽程，屆時比賽日期將以洽借學校、場館檔期為主，無法以各參賽隊伍預想最理想時程出賽，請各參賽隊伍配合。
- 02.檢附「109學年度大專校院排球聯賽」各級組預賽賽程表如附件，請各參賽學校隊伍惠依排定時間出賽。

七、臨時動議：無

八、散會：109年10月29日(四)下午2時55分(公開組第一級、第二級)、109年10月29日(四)下午5時22分(一般組)。

109學年度大專校院排球聯賽

公開男生組第一級競賽資訊

公開男生組第一級賽制(雙循環預複賽+名次決賽)

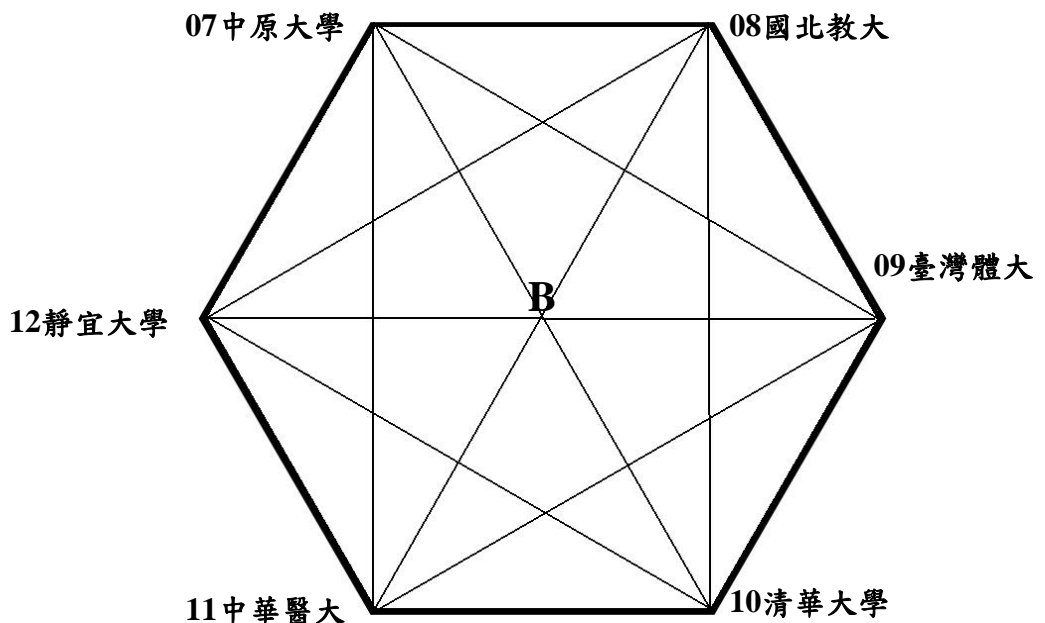
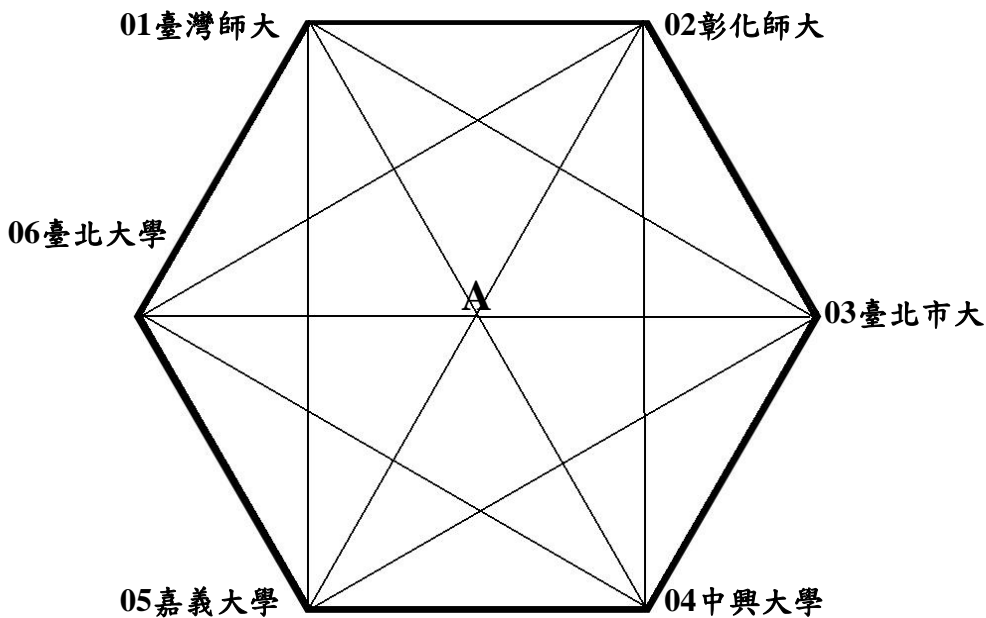
預賽參賽學校 共十二隊

(A組) 臺灣師大 彰化師大 臺北市大 中興大學 嘉義大學 臺北大學

(B組) 中原大學 國北教大 臺灣體大 清華大學 中華醫大 靜宜大學

預賽、複賽各採循環賽制，複賽依A、B兩組預賽成績順序交叉單循環比賽，預賽成績保留；完成預賽與複賽比賽，積分總和成績順位第七名至第十二名為年度成績排名名次。

備註：循環賽計分與名次判定依競賽規程第十三條「循環賽計分與名次判定」第一款及第二款相關規定依序判定名次(中途棄權或退出比賽者所有已賽完之成績一律不予計算)。



109學年度大專校院排球聯賽

公開男生組第一級競賽資訊

公開男生組第一級預賽賽程表

組別：A組、B組(30場)

場次	比賽日期	比賽時間	比賽隊伍	比賽場地	局數	每局分數					分數和	勝隊	
						1	2	3	4	5			
A01	12/21(一)	12:30	臺灣師大vs臺北大學	彰化師大 (進德)	:	:	:	:	:	:	:		
A02		14:00	彰化師大vs嘉義大學		:	:	:	:	:	:	:	:	
A03		15:30	臺北市大vs中興大學		:	:	:	:	:	:	:	:	
B01		17:00	中原大學vs靜宜大學		:	:	:	:	:	:	:	:	
B02		18:30	國北教大vs中華醫大		:	:	:	:	:	:	:	:	
B03		20:00	臺灣體大vs清華大學		:	:	:	:	:	:	:	:	
A04	12/22(二)	12:30	彰化師大vs臺北市大		:	:	:	:	:	:	:	:	
A05		14:00	嘉義大學vs臺灣師大		:	:	:	:	:	:	:	:	
A06		15:30	臺北大學vs中興大學		:	:	:	:	:	:	:	:	
B04		17:00	國北教大vs臺灣體大		:	:	:	:	:	:	:	:	
B05		18:30	中華醫大vs中原大學		:	:	:	:	:	:	:	:	
B06		20:00	靜宜大學vs清華大學		:	:	:	:	:	:	:	:	
A07	12/23(三)	12:30	中興大學vs臺灣師大		:	:	:	:	:	:	:	:	
A08		14:00	臺北大學vs彰化師大		:	:	:	:	:	:	:	:	
A09		15:30	臺北市大vs嘉義大學		:	:	:	:	:	:	:	:	
B07		17:00	清華大學vs中原大學		:	:	:	:	:	:	:	:	
B08		18:30	靜宜大學vs國北教大		:	:	:	:	:	:	:	:	
B09		20:00	臺灣體大vs中華醫大		:	:	:	:	:	:	:	:	
A10	12/24(四)	12:30	嘉義大學vs臺北大學		:	:	:	:	:	:	:	:	
A11		14:00	臺灣師大vs臺北市大		:	:	:	:	:	:	:	:	
A12		15:30	彰化師大vs中興大學		:	:	:	:	:	:	:	:	
B10		17:00	中華醫大vs靜宜大學		:	:	:	:	:	:	:	:	
B11		18:30	中原大學vs臺灣體大		:	:	:	:	:	:	:	:	
B12		20:00	國北教大vs清華大學		:	:	:	:	:	:	:	:	
B13	12/25(五)	10:00	中原大學vs國北教大		:	:	:	:	:	:	:	:	
A13		11:30	中興大學vs嘉義大學		:	:	:	:	:	:	:	:	
A14		13:00	臺北市大vs臺北大學		:	:	:	:	:	:	:	:	
A15		14:30	臺灣師大vs彰化師大		:	:	:	:	:	:	:	:	
B14		16:00	清華大學vs中華醫大		:	:	:	:	:	:	:	:	
B15		17:30	臺灣體大vs靜宜大學		:	:	:	:	:	:	:	:	

※賽程表列名在前的球隊，著深色球衣，賽程表列名在後的球隊，著淺色球衣。

※比賽地點：國立彰化師範大學 進德校區體育館(50007 彰化縣彰化市進德路1號)

109學年度大專校院排球聯賽

公開男生組第一級競賽資訊

公開男生組第一級預賽(A組)循環賽積分名次表

比賽隊伍	場數			局數比						得失分數			勝負局數			排名	備註
	勝	負	積分	3:0	3:1	3:2	2:3	1:3	0:3	得分	失分	得分率	勝局	負局	勝局/負局		
01臺灣師大																	
02彰化師大																	
03臺北市大																	
04中興大學																	
05嘉義大學																	
06臺北大學																	

公開男生組第一級預賽(B組)循環賽積分名次表

比賽隊伍	場數			局數比						得失分數			勝負局數			排名	備註
	勝	負	積分	3:0	3:1	3:2	2:3	1:3	0:3	得分	失分	得分率	勝局	負局	勝局/負局		
07中原大學																	
08國北教大																	
09臺灣體大																	
10清華大學																	
11中華醫大																	
12靜宜大學																	

※歡迎鼓勵所屬踴躍到場加油與觀賞。

109學年度大專校院排球聯賽

公開男生組第一級競賽資訊

公開男生組第一級賽制(雙循環預複賽+名次決賽)

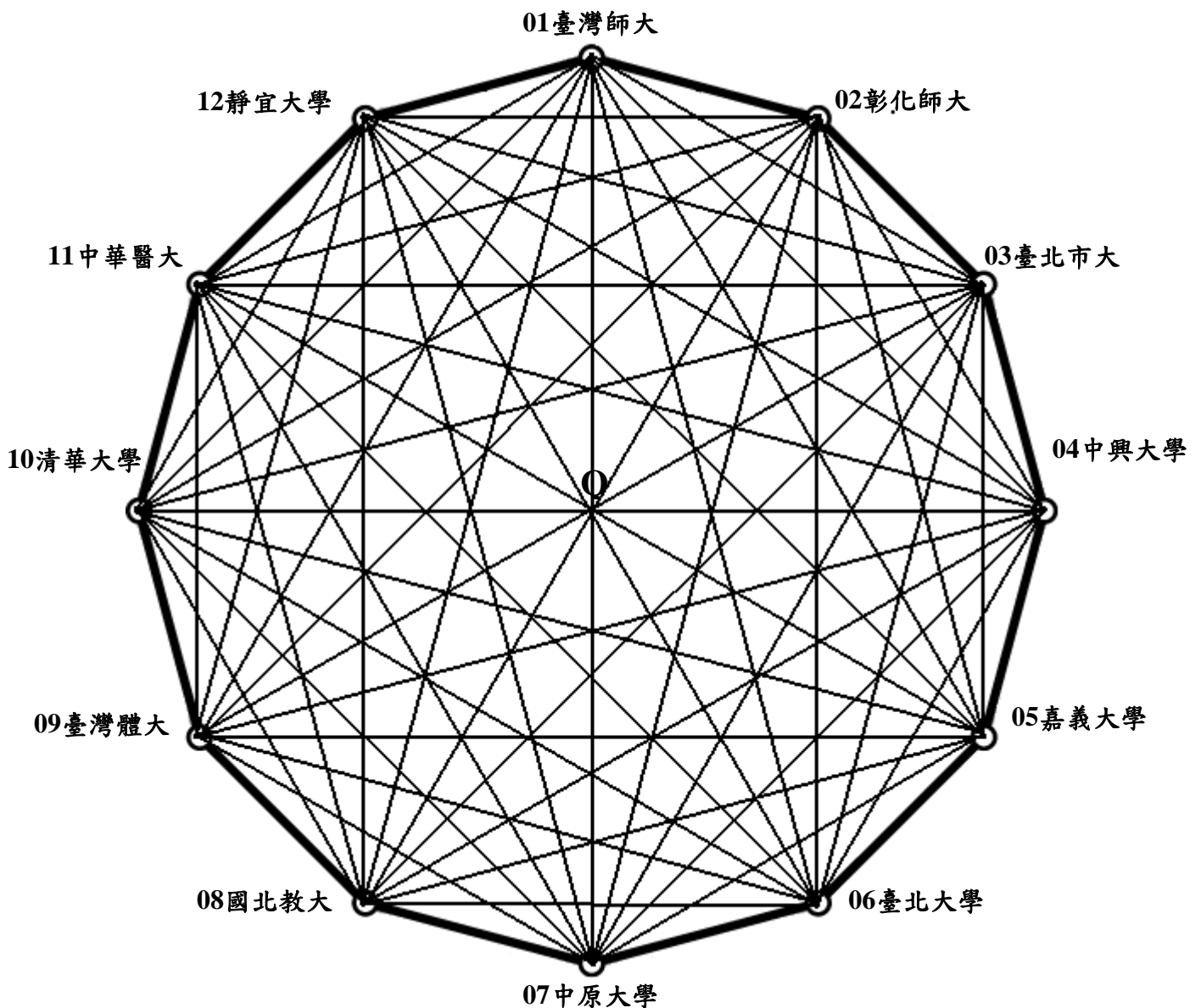
複賽參賽學校 共十二隊

臺灣師大 彰化師大 臺北市大 中興大學 嘉義大學 臺北大學

中原大學 國北教大 臺灣體大 清華大學 中華醫大 靜宜大學

預賽、複賽各採循環賽制，複賽依A、B兩組預賽成績順序交叉單循環比賽，預賽成績保留；完成預賽與複賽比賽，成績順位第七名至第十二名為年度成績排名名次，不再進行比賽。

備註：循環賽計分與名次判定依競賽規程第十三條「循環賽計分與名次判定」第一款及第二款相關規定依序判定名次(中途棄權或退出比賽者所有已賽完之成績一律不予計算)。



109學年度大專校院排球聯賽

公開男生組第一級競賽資訊

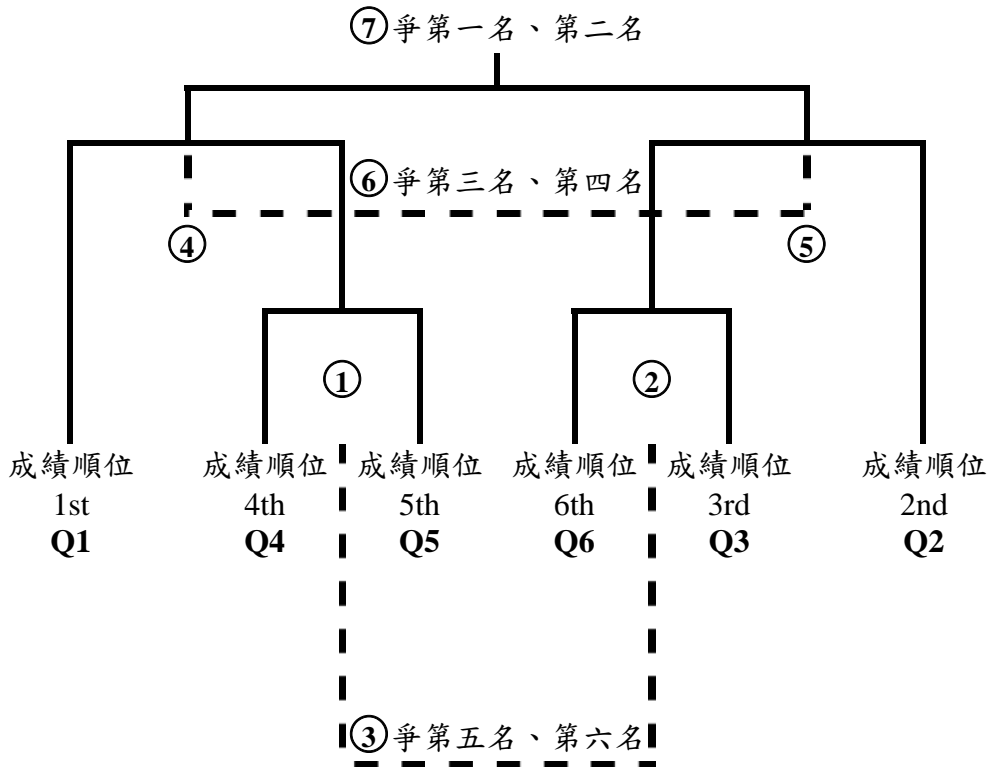
公開男生組第一級賽制(雙循環預複賽+名次決賽)

決賽參賽學校 共六隊

組別：Z組

Q1 Q2 Q3 Q4 Q5 Q6

完成預賽與複賽比賽，成績順位之前六名球隊，參加名次交叉決賽



公開男生組第一級決賽賽程表

組別：Z組(7場)

場次	比賽日期	比賽時間	比賽隊伍	比賽場地	局數	每局分數					分數和	勝隊	
						1	2	3	4	5			
M01	04/09(五)	15:00	Q4 vs Q5th	輔仁大學	:	:	:	:	:	:	:		
M02		17:00	Q6th vs Q3rd		:	:	:	:	:	:	:	:	
M03	04/10(六)	09:00	M01敗 vs M02敗		:	:	:	:	:	:	:	:	五、六名
M04		17:00	Q1 vs M01勝		:	:	:	:	:	:	:	:	
M05		19:00	M02勝 vs Q2		:	:	:	:	:	:	:	:	
M06	04/11(日)	11:00	M04敗 vs M05敗		:	:	:	:	:	:	:	:	三、四名
M07		17:00	M04勝 vs M05勝		:	:	:	:	:	:	:	:	冠、亞軍

109學年度大專校院排球聯賽

公開男生組第一級競賽資訊

公開男生組第一級名次表

第一名	第九名
第二名	第十名
第三名	第十一名
第四名	第十二名
第五名	以下空白
第六名	
第七名	
第八名	

備註：

- 1.109學年度大專校院排球聯賽公開男生組第一級共十二隊參賽。
- 2.依據競賽規程第十七條「獎勵辦法」第一款規定，各級組錄取前八名為年度優勝球隊，球隊頒贈教育部獎盃乙座；各級組年度優勝球隊隊伍，所有報名參賽隊員頒贈教育部獎狀乙紙。
- 3.同前競賽規程第十七條「獎勵辦法」第二款第一目規定，各級組前八名隊伍教練，造冊報請教育部頒發獎狀乙紙；公開女、男生組第一級、第二級第九名至第十二名與一般女、男生組第九名至第十六名隊伍教練，頒發大專體育總會獎狀乙紙；優秀教練遴選原則以獲獎各級組參賽球隊報名參賽之教練為優先。