

檔 號：

保存年限：

中華民國大專院校體育總會 函

地址：台北市中山區朱崙街20號13樓

承辦人：黃正揚

聯絡方式：02-2771-0300分機23

受文者：如正副本行文單位

發文日期：中華民國109年12月31日

發文字號：大專體總活字第1090003040號

速別：普通件

密等及解密條件或保密期限：

附件：如文

主旨：檢送「109學年度大專校院排球聯賽」公開男生組第一級各分組預賽賽程暨成績表如附件，惠請 派員出席複、決賽領隊會議，俾便辦理賽程排定作業，請 查照。

說明：

- 一、旨揭大專校院排球聯賽係依據教育部體育署109年10月6日臺教體署學(三)字第1090033013號函核備辦理。
- 二、旨揭複、決賽競賽抽籤暨領隊會議謹訂民國110年元月16日(星期六)下午1時假靜宜大學體育館1樓運動資訊中心召開，檢附靜宜大學入校申請相關資訊如附件，請與會人員依規定事前辦妥入校申請。
- 三、競賽抽籤暨領隊會議請領隊或教練本人出席，不克出席者請填妥委託書於出席會議時出示，檢附出席委託書如附件。

正本：國立臺灣師範大學、中原大學、國立臺北教育大學、國立彰化師範大學、臺北市立大學、國立臺灣體育運動大學、國立清華大學、國立中興大學、國立嘉義大學、中華醫事科技大學、靜宜大學、國立臺北大學

副本：本會活動組

109學年度大專校院排球聯賽

複決賽競賽抽籤暨領隊會議

請各參賽球隊到場參加抽籤，未到者由主(承)辦單位代抽；抽籤作業完成後則進行賽程排定作業；參加會議者，如非領隊及教練本人或持有體育行政主管單位授權代理委託書之代表，不得提出各相關問題之異議及主場申辦權，在會議中每隊只限一人有發言權與表決權，未出席者，賽程經排定後不得異議。

(一)時間：

- 1.公開女、男生組第一級、第二級：民國110年元月16日(星期六)下午1點整。
- 2.一般女、男生組：民國110年元月16日(星期六)下午3點整

(二)地點：靜宜大學(43301 臺中市沙鹿區臺灣大道七段200號)體育館1樓運動資訊中心

備註：因應嚴重特殊傳染性肺炎(Covid-19)校園防護措施需求，當日各校代表出席預賽抽籤暨領隊會議人員請務必佩戴口罩，事前上網登錄或掃描下方QR code登錄進出靜宜大學校園人員資訊，方可進入校園。

填表換證網址：https://alcat.pu.edu.tw/guest_entry/login.php?54957C2FD9



手機掃描左方QR code即可進入登錄頁面，入校人員每人均須填寫，依序填入入校訪客身分證字號、姓名、連絡電話、車號等個人資料及回答相關疫情調查問題，後即可產生入校通行證，截圖如下(三)，列印通行證入校時出示。

The screenshots show the following steps:

- Step 1: Login** - The user is prompted to enter their ID number (54957C2FD9) to log in to the registration system.
- Step 2: Registration Form** - The user fills out the following information:
 - 邀請者資料 (Basic Info):** Invitee Unit: 體育室, Name: 李晨鐘, Phone: 11300.
 - 入校目的/事由 (Purpose and reason):** Purpose: 參加活動, Title/Reason: 109學年度大專排球聯賽.
 - 填表人基本資料 (Basic Info):** Name: 黃正揚, ID: R1, Phone: 09.
 - 預計入校日 (Basic Info):** Begin: 2021-01-16, End: 2021-01-16, Car number: ABN0780.
- Step 3: Generated Pass** - The system generates a pass with the following details:
 - 入校日:** 01/16
 - 事由:** (參加活動)109學年度大專競賽抽籤暨領隊會議
 - 填表人基本資料:** 車號: A NO 0, 聯絡人: 黃正揚 09
 - 校內聯絡資訊:** 邀請單位: 體育室, 承辦人: 李晨鐘 11300

109學年度大專校院排球聯賽

競賽規程

附件三

109學年度大專校院排球聯賽 競賽抽籤暨領隊會議 出席委託書

賽 別 預賽 複決賽

本人 (簽名)因故不克出席民國 年 月 日召開之109學年度大專校院排球聯賽 預賽 複決賽領隊暨賽程排定會議，茲委託 (簽名)代表本人出席，並由被委託人代表決定所有相關議程討論事宜。

此致

中華民國大專院校體育總會

委託單位：

委 託 人： (簽章)

受委託人： (簽章)

中 華 民 國 年 月 日

※本出席委託書請填妥後自行於競賽抽籤暨領隊會議時出示，勿傳真或郵寄。

※注意事項：每一隊領隊或教練本人僅能指定一位代理人(須具協調比賽日期與地點的決定權)於競賽抽籤暨領隊會議代為行使權利；參加會議者，如非領隊及教練本人或持有體育行政主管單位授權代理委託書之代表，不得提出各相關問題之異議及主場申辦權，在會議中每隊只限一人有發言權與表決權，未出席者，賽程經排定後不得異議。

109學年度大專校院排球聯賽

公開男生組第一級競賽資訊

公開男生組第一級賽制(雙循環預複賽+名次決賽)

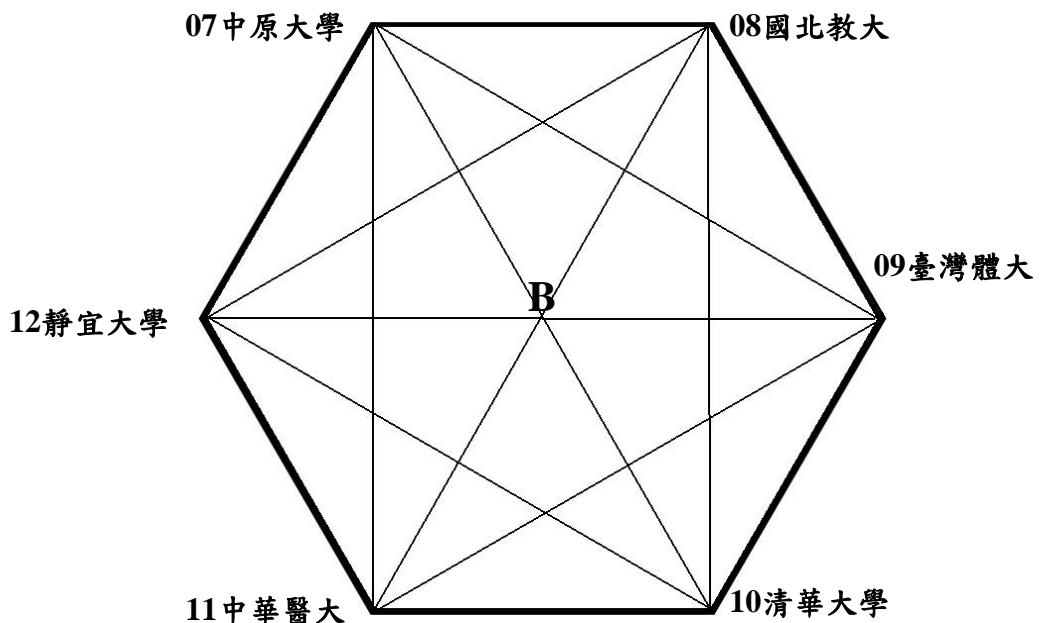
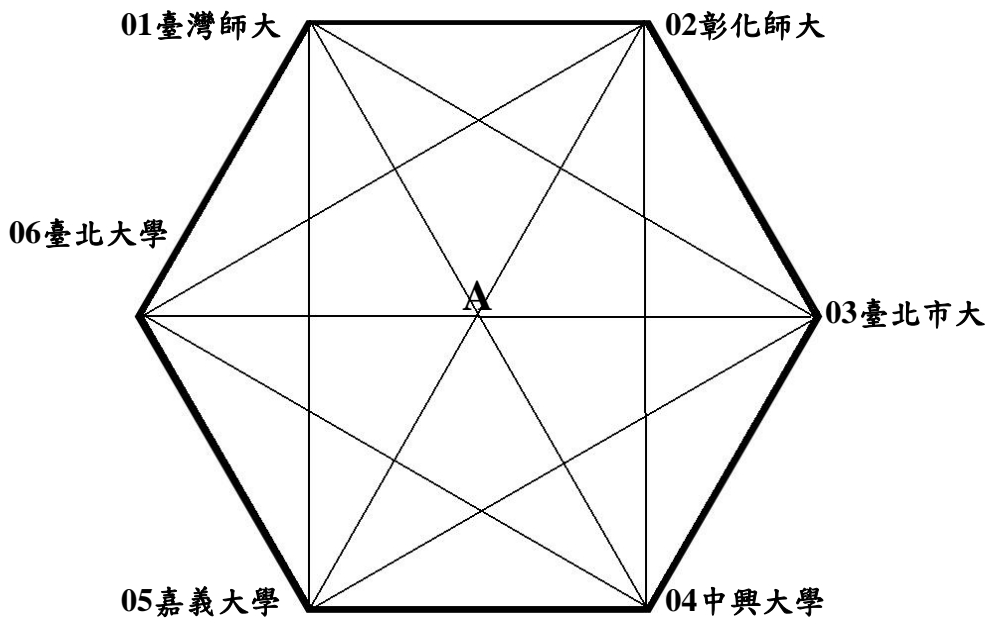
預賽參賽學校 共十二隊

(A組) 臺灣師大 彰化師大 臺北市大 中興大學 嘉義大學 臺北大學

(B組) 中原大學 國北教大 臺灣體大 清華大學 中華醫大 靜宜大學

預賽、複賽各採循環賽制，複賽依A、B兩組預賽成績順序交叉單循環比賽，預賽成績保留；完成預賽與複賽比賽，積分總和成績順位第七名至第十二名為年度成績排名名次。

備註：循環賽計分與名次判定依競賽規程第十三條「循環賽計分與名次判定」第一款及第二款相關規定依序判定名次(中途棄權或退出比賽者所有已賽完之成績一律不予計算)。



109學年度大專校院排球聯賽

公開男生組第一級競賽資訊

公開男生組第一級預賽賽程表

組別：A組(15場)、B組(15場)，共30場

| 場次 | 比賽日期 | 比賽時間 | 比賽隊伍 | 比賽場地 | 局數 | 每局分數 | | | | | 分數和 | 勝隊 |
|-----|----------|-------|------------|--------------|-----|-------|-------|-------|-------|-------|---------|------|
| | | | | | | 1 | 2 | 3 | 4 | 5 | | |
| A01 | 12/21(一) | 12:30 | 臺灣師大vs臺北大學 | 彰化師大 (進德) | 3:0 | 25:22 | 25:10 | 25:21 | : | : | 75:53 | 臺灣師大 |
| A02 | | 14:00 | 彰化師大vs嘉義大學 | | 3:1 | 25:15 | 25:23 | 24:26 | 25:21 | : | 99:85 | 彰化師大 |
| A03 | | 15:30 | 臺北市大vs中興大學 | | 3:0 | 25:14 | 25:23 | 25:17 | : | : | 75:54 | 臺北市大 |
| B01 | | 17:00 | 中原大學vs靜宜大學 | | 3:1 | 23:25 | 25:20 | 25:16 | 25:20 | : | 98:81 | 中原大學 |
| B02 | | 18:30 | 國北教大vs中華醫大 | | 3:0 | 25:21 | 25:11 | 25:17 | : | : | 75:49 | 國北教大 |
| B03 | | 20:00 | 臺灣體大vs清華大學 | | 1:3 | 22:25 | 19:25 | 28:26 | 17:25 | : | 86:101 | 清華大學 |
| A04 | 12/22(二) | 12:30 | 彰化師大vs臺北市大 | | 3:0 | 25:23 | 25:21 | 25:21 | : | : | 75:65 | 彰化師大 |
| A05 | | 14:00 | 嘉義大學vs臺灣師大 | | 0:3 | 12:25 | 16:25 | 13:25 | : | : | 41:75 | 臺灣師大 |
| A06 | | 15:30 | 臺北大學vs中興大學 | | 2:3 | 25:27 | 18:25 | 25:19 | 25:17 | 14:16 | 107:104 | 中興大學 |
| B04 | | 17:00 | 國北教大vs臺灣體大 | | 3:0 | 25:21 | 25:13 | 25:22 | : | : | 75:56 | 國北教大 |
| B05 | | 18:30 | 中華醫大vs中原大學 | | 0:3 | 8:25 | 19:25 | 26:28 | : | : | 53:78 | 中原大學 |
| B06 | | 20:00 | 靜宜大學vs清華大學 | | 1:3 | 25:23 | 26:28 | 25:27 | 20:25 | : | 96:103 | 清華大學 |
| A07 | 12/23(三) | 12:30 | 中興大學vs臺灣師大 | | 0:3 | 13:25 | 20:25 | 11:25 | : | : | 44:75 | 臺灣師大 |
| A08 | | 14:00 | 臺北大學vs彰化師大 | | 0:3 | 18:25 | 18:25 | 23:25 | : | : | 59:75 | 彰化師大 |
| A09 | | 15:30 | 臺北市大vs嘉義大學 | | 2:3 | 20:25 | 17:25 | 25:22 | 26:24 | 11:15 | 99:111 | 嘉義大學 |
| B07 | | 17:00 | 清華大學vs中原大學 | | 1:3 | 15:25 | 14:25 | 25:21 | 10:25 | : | 64:96 | 中原大學 |
| B08 | | 18:30 | 靜宜大學vs國北教大 | | 0:3 | 17:25 | 13:25 | 17:25 | : | : | 47:75 | 國北教大 |
| B09 | | 20:00 | 臺灣體大vs中華醫大 | | 2:3 | 25:23 | 31:29 | 26:28 | 24:26 | 13:15 | 119:121 | 中華醫大 |
| A10 | 12/24(四) | 12:30 | 嘉義大學vs臺北大學 | | 2:3 | 21:25 | 18:25 | 25:17 | 25:18 | 12:15 | 101:100 | 臺北大學 |
| A11 | | 14:00 | 臺灣師大vs臺北市大 | | 3:0 | 25:23 | 25:15 | 25:19 | : | : | 75:57 | 臺灣師大 |
| A12 | | 15:30 | 彰化師大vs中興大學 | | 3:1 | 20:25 | 25:23 | 25:19 | 25:16 | : | 95:83 | 彰化師大 |
| B10 | | 17:00 | 中華醫大vs靜宜大學 | | 1:3 | 22:25 | 25:21 | 20:25 | 18:25 | : | 85:96 | 靜宜大學 |
| B11 | | 18:30 | 中原大學vs臺灣體大 | | 3:0 | 25:19 | 25:15 | 25:19 | : | : | 75:53 | 中原大學 |
| B12 | | 20:00 | 國北教大vs清華大學 | | 3:1 | 25:22 | 25:21 | 19:25 | 25:14 | : | 94:82 | 國北教大 |
| B13 | 12/25(五) | 10:00 | 中原大學vs國北教大 | | 3:1 | 25:19 | 22:25 | 25:20 | 25:19 | : | 97:83 | 中原大學 |
| A13 | | 11:30 | 中興大學vs嘉義大學 | | 3:2 | 16:25 | 25:21 | 22:25 | 25:23 | 15:12 | 103:106 | 中興大學 |
| A14 | | 13:00 | 臺北市大vs臺北大學 | | 3:2 | 25:15 | 19:25 | 25:16 | 21:25 | 16:14 | 106:95 | 臺北市大 |
| A15 | | 14:30 | 臺灣師大vs彰化師大 | | 3:1 | 25:23 | 25:20 | 24:26 | 25:22 | : | 99:91 | 臺灣師大 |
| B14 | | 16:00 | 清華大學vs中華醫大 | | 2:3 | 24:26 | 21:25 | 25:11 | 25:11 | 13:15 | 108:88 | 中華醫大 |
| B15 | | 17:30 | 臺灣體大vs靜宜大學 | | 3:2 | 25:23 | 26:24 | 25:20 | : | : | 76:67 | 臺灣體大 |

※賽程表列名在前的球隊，著深色球衣，賽程表列名在後的球隊，著淺色球衣。

※比賽地點：國立彰化師範大學 進德校區體育館(50007 彰化縣彰化市進德路1號)

109學年度大專校院排球聯賽

公開男生組第一級競賽資訊

公開男生組第一級預賽(A組)循環賽積分名次表

| 比賽隊伍 | 場數 | | | 局數比 | | | | | | 得失分數 | | | 勝負局數 | | | 排名 | 備註 |
|--------|----|---|----|-----|-----|-----|-----|-----|-----|------|-----|-------|------|----|-------|----|----|
| | 勝 | 負 | 積分 | 3:0 | 3:1 | 3:2 | 2:3 | 1:3 | 0:3 | 得分 | 失分 | 得分率 | 勝局 | 負局 | 勝局/負局 | | |
| 01臺灣師大 | 5 | 0 | 15 | 4 | 1 | | | | | 399 | 286 | 1.395 | 15 | 1 | 15 | 一 | A1 |
| 02彰化師大 | 4 | 1 | 12 | 2 | 2 | | | 1 | | 435 | 391 | 1.113 | 13 | 5 | 2.6 | 二 | A2 |
| 03臺北市大 | 2 | 3 | 6 | 1 | | 1 | 1 | | 2 | 402 | 410 | 0.980 | 8 | 11 | 0.73 | 三 | A3 |
| 04中興大學 | 2 | 3 | 4 | | | 2 | | 1 | 2 | 388 | 458 | 0.847 | 7 | 13 | 0.54 | 四 | A4 |
| 05嘉義大學 | 1 | 4 | 4 | | | 1 | 2 | 1 | 1 | 444 | 476 | 0.933 | 8 | 14 | 0.57 | 五 | A5 |
| 06臺北大學 | 1 | 4 | 4 | | | 1 | 2 | | 2 | 414 | 461 | 0.898 | 7 | 14 | 0.5 | 六 | A6 |

公開男生組第一級預賽(B組)循環賽積分名次表

| 比賽隊伍 | 場數 | | | 局數比 | | | | | | 得失分數 | | | 勝負局數 | | | 排名 | 備註 |
|--------|----|---|----|-----|-----|-----|-----|-----|-----|------|-----|-------|------|----|-------|----|----|
| | 勝 | 負 | 積分 | 3:0 | 3:1 | 3:2 | 2:3 | 1:3 | 0:3 | 得分 | 失分 | 得分率 | 勝局 | 負局 | 勝局/負局 | | |
| 07中原大學 | 5 | 0 | 15 | 2 | 3 | | | | | 444 | 334 | 1.329 | 15 | 3 | 5 | 一 | B1 |
| 08國北教大 | 4 | 1 | 12 | 3 | 1 | | | 1 | | 402 | 331 | 1.215 | 13 | 4 | 3.25 | 二 | B2 |
| 09臺灣體大 | 1 | 4 | 4 | 1 | | | 1 | 1 | 2 | 390 | 439 | 0.888 | 6 | 12 | 0.5 | 五 | B5 |
| 10清華大學 | 2 | 3 | 7 | | 2 | | 1 | 2 | | 458 | 460 | 0.996 | 10 | 11 | 0.91 | 三 | B3 |
| 11中華醫大 | 2 | 3 | 4 | | | 2 | | 1 | 2 | 396 | 476 | 0.832 | 7 | 13 | 0.54 | 四 | B4 |
| 12靜宜大學 | 1 | 4 | 3 | | 1 | | | 2 | 2 | 387 | 437 | 0.886 | 5 | 13 | 0.38 | 六 | B6 |

※歡迎鼓勵所屬踴躍到場加油與觀賞。

109學年度大專校院排球聯賽

公開男生組第一級競賽資訊

公開男生組第一級賽制(雙循環預複賽+名次決賽)

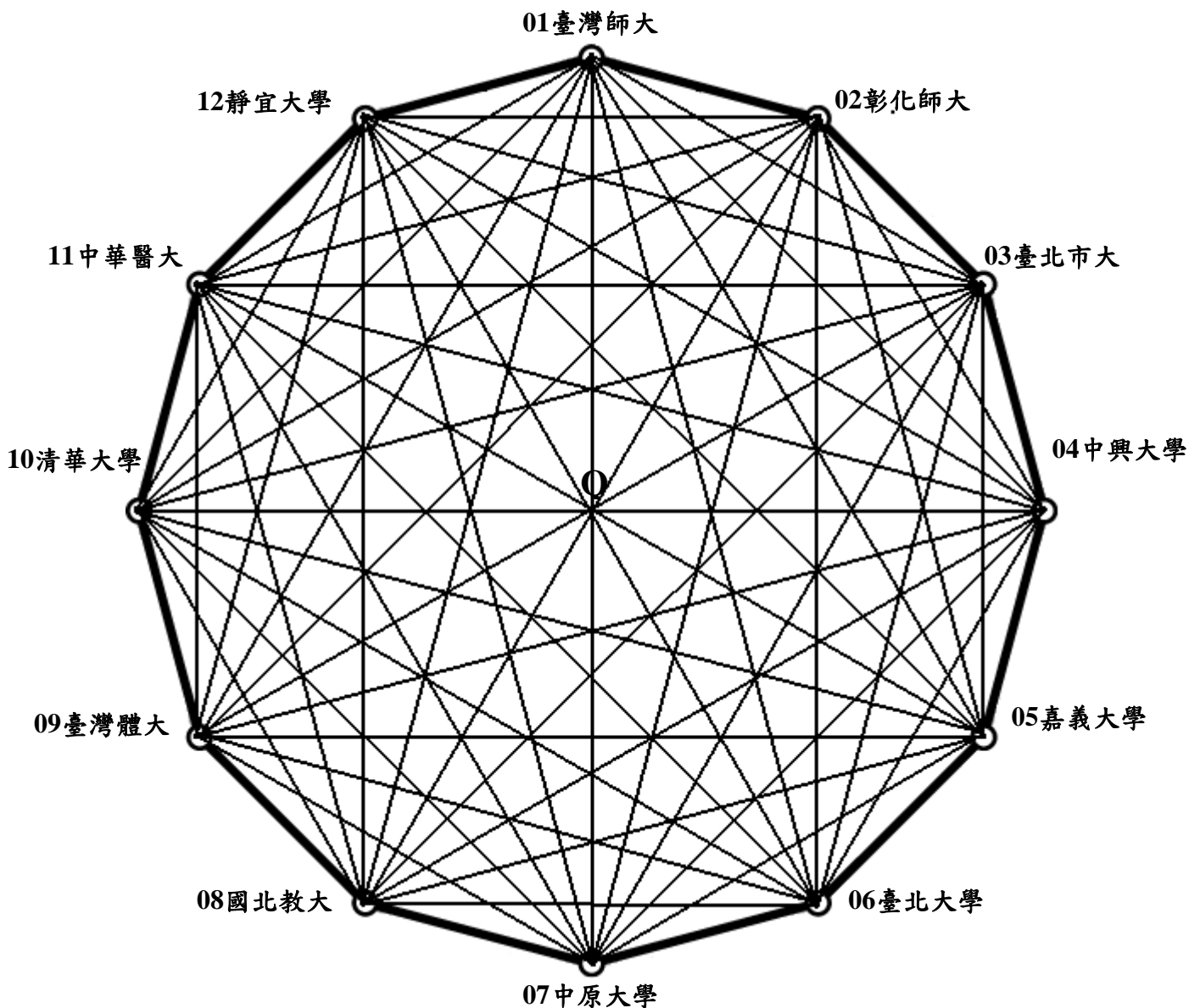
複賽參賽學校 共十二隊

臺灣師大 彰化師大 臺北市大 中興大學 嘉義大學 臺北大學

中原大學 國北教大 臺灣體大 清華大學 中華醫大 靜宜大學

預賽、複賽各採循環賽制，複賽依A、B兩組預賽成績順序交叉單循環比賽，預賽成績保留；完成預賽與複賽比賽，成績順位第七名至第十二名為年度成績排名名次，不再進行比賽。

備註：循環賽計分與名次判定依競賽規程第十三條「循環賽計分與名次判定」第一款及第二款相關規定依序判定名次(中途棄權或退出比賽者所有已賽完之成績一律不予計算)。



109學年度大專校院排球聯賽

公開男生組第一級競賽資訊

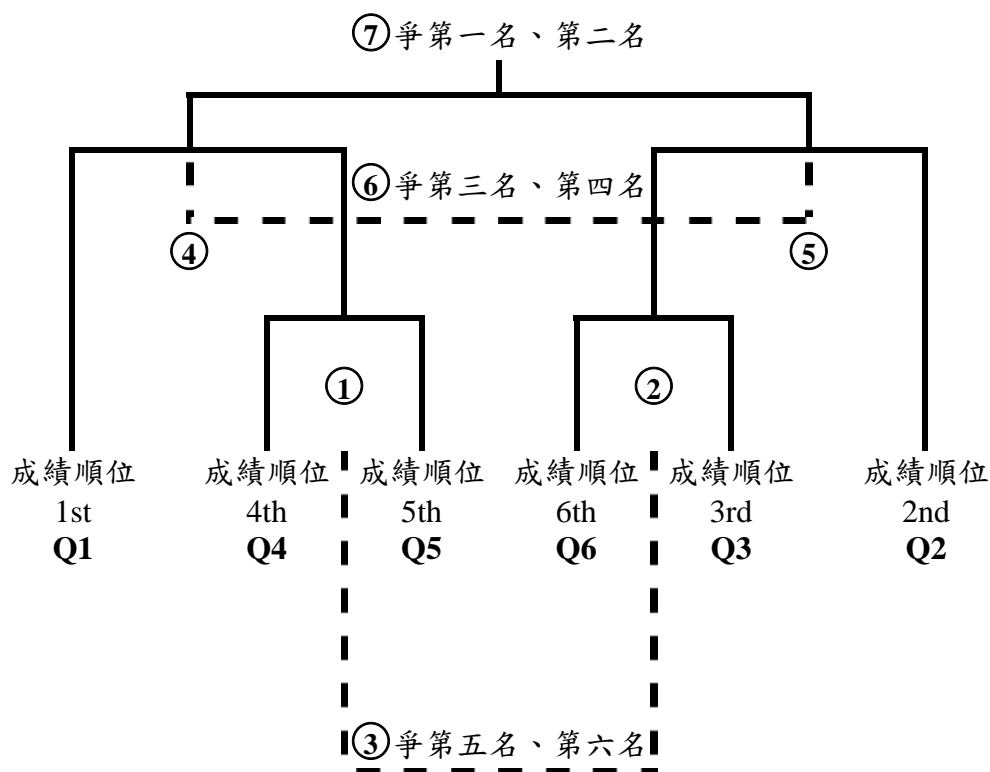
公開男生組第一級賽制(雙循環預複賽+名次決賽)

決賽參賽學校 共六隊

組別：Z組

Q1 Q2 Q3 Q4 Q5 Q6

完成預賽與複賽比賽，成績順位之前六名球隊，參加名次交叉決賽



公開男生組第一級決賽賽程表

組別：Z組(7場)

| 場次 | 比賽日期 | 比賽時間 | 比賽隊伍 | 比賽場地 | 局數 | 每局分數 | | | | | 分數和 | 勝隊 |
|-----|----------|-------|--------------|------|----|------|---|---|---|---|-----|------|
| | | | | | | 1 | 2 | 3 | 4 | 5 | | |
| M01 | 04/09(五) | 15：00 | Q4 vs Q5th | 輔仁大學 | : | : | : | : | : | : | : | |
| M02 | | 17：00 | Q6th vs Q3rd | | : | : | : | : | : | : | : | : |
| M03 | 04/10(六) | 09：00 | M01敗 vs M02敗 | | : | : | : | : | : | : | : | 五、六名 |
| M04 | | 17：00 | Q1 vs M01勝 | | : | : | : | : | : | : | : | |
| M05 | | 19：00 | M02勝 vs Q2 | | : | : | : | : | : | : | : | |
| M06 | 04/11(日) | 11：00 | M04敗 vs M05敗 | | : | : | : | : | : | : | : | 三、四名 |
| M07 | | 17：00 | M04勝 vs M05勝 | | : | : | : | : | : | : | : | 冠、亞軍 |

109學年度大專校院排球聯賽

公開男生組第一級競賽資訊

公開男生組第一級名次表

| | |
|-----|------|
| 第一名 | 第九名 |
| 第二名 | 第十名 |
| 第三名 | 第十一名 |
| 第四名 | 第十二名 |
| 第五名 | 以下空白 |
| 第六名 | |
| 第七名 | |
| 第八名 | |

備註：

- 1.109學年度大專校院排球聯賽公開男生組第一級共十二隊參賽。
- 2.依據競賽規程第十七條「獎勵辦法」第一款規定，各級組錄取前八名為年度優勝球隊，球隊頒贈教育部獎盃乙座；各級組年度優勝球隊隊伍，所有報名參賽隊員頒贈教育部獎狀乙紙。
- 3.同前競賽規程第十七條「獎勵辦法」第二款第一目規定，各級組前八名隊伍教練，造冊報請教育部頒發獎狀乙紙；公開女、男生組第一級、第二級第九名至第十二名與一般女、男生組第九名至第十六名隊伍教練，頒發大專體育總會獎狀乙紙；優秀教練遴選原則以獲獎各級組參賽球隊報名參賽之教練為優先。