

112學年度大專校院排球聯賽競賽規程

第一條 依據：教育部體育署 中華民國112年10月3日 臺教體署學(三)字第1120039312號函。

第二條 宗旨：為倡導大專校院排球運動風氣，提供正常課外活動，促進校際運動交流及培養優秀排球選手，特舉辦本比賽。

第三條 組織：

一、主辦機關：教育部

二、承辦單位：中華民國大專校院體育總會

三、協辦機關與單位：各直轄市、縣(市)政府、全國各大專校院、中華民國大專校院體育總會排球委員會、中華民國排球協會及台灣運動傷害防護學會。

四、贊助單位：星裕國際股份有限公司/Mikasa、台灣美津濃股份有限公司

第四條 球隊註冊、人員報名規定：

一、球隊註冊：

(一)日期：自民國112年10月4日(星期三)起至民國112年10月18日(星期三)下午6時止，逾期不予受理。

(二)手續：依承辦單位提供球隊註冊表格(如附件一)，詳細填入各項資料並加蓋校印或體育行政主管單位或學務處課外活動(指導)組戳章，以傳真或電子郵件傳送中華民國大專校院體育總會活動組黃正揚收，並請來電確認球隊註冊表格收訖後完成球隊註冊手續。

二、人員註冊及報名：

(一)日期：自民國112年10月4日(星期三)上午10時起至民國112年10月23日(星期一)下午6時關閉活動競賽報名暨管理系統止。

(二)人數：每隊可報名領隊、執行教練1人、教練2人、運動防護員及管理各1人(至少須報名執行教練1人)，球員報名以20人為限(含隊長)。

(三)手續：

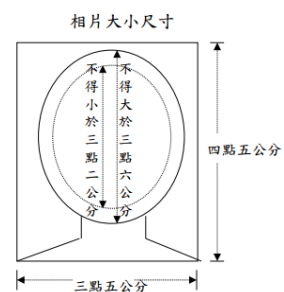
1.逕至中華民國大專校院體育總會官網(www.ctusf.org.tw)「活動競賽報名暨管理系統」辦理報名，逾期不予受理。

2.參賽單位輸入所屬學校帳號、密碼，進行註冊及報名作業，依規定完成線上報名後請列印報名表(統計資料、競賽報名資料)並加蓋校印或體育行政主管單位或學務處課外活動(指導)組戳章，連同運動員保證書、個人資料使用授權同意書，以掛號郵寄中華民國大專校院體育總會活動組黃正揚，始完成報名手續。

3.於活動競賽報名暨管理系統完成報名後，系統將依據報名名單產生每隊運動員保證書、個人資料使用授權同意書各乙張，請所有報名參賽人員於保證書、同意書簽名(蓋章)後依前述手續郵寄。

4.各參加學校職隊員註冊報名時，應上傳最近之數位證件照(2吋正面、脫帽彩色大頭照片)，球員註冊照片應清晰明確，若與本人不符或具有疑義，依本競賽規程第十九條「罰則」相關規定辦理；大頭照範例圖示如右(圖例截自內政部戶政司網站「國民身分證相片規格」)。

5.各級組執行教練或教練必須具有中華民國排球協會或中華民國大專校院體育總會所核發之C級以上排球教練證照；請各參賽隊伍執行教練、教練於人員註冊及報名時上傳教練證照影像檔案至活動競賽報名暨管理系統；前揭中華民國大專校院體育總會所核發教練證照於113學年度起不予認定。



6.預賽競賽抽籤暨技術會議召開後，民國112年10月30日(一)上午10時開放活動競賽報名暨管理系統給各隊修改名單，不另行通知；欲修改名單之學校隊伍請於開放當天先電話聯繫中華民國大專院校體育總會活動組黃正揚解除報名鎖定後辦理修改，系統於下午6時關閉。修改名單確認無誤後，請務必依循競賽規程本條報名規定按下「確認」以列印註冊報名表(統計資料、競賽報名資料)二頁並加蓋校印或體育行政主管單位或學務處課外活動(指導)組戳章後，併同增加或調整人員每人之運動員保證書、個人資料使用授權同意書郵寄中華民國大專院校體育總會活動組黃正揚存查。

(四)依個人資料保護法規定，報名職員及球員註冊所提供之個人資料，中華民國大專院校體育總會僅供於彙編秩序冊、成績紀錄及報告書使用，不另作為其他用途。

三、中華民國大專院校體育總會(以下簡稱大專體育總會)：

地址：104703 臺北市中山區朱崙街 20 號 13 樓。

網站：<http://www.ctusf.org.tw>

傳真：02-2771-0305

聯絡人：活動組黃正揚先生

連絡電話：02-2771-0300 分機 23

電子信箱：ctusf41@mail.ctusf.org.tw

第五條 比賽日期：

一、預賽：

(一)公開組第一級：自民國112年11月27日(星期一)起至民國112年12月24日(星期日)止。

(二)公開組第二級、一般組：自民國112年11月20日(星期一)起至民國112年12月30日(星期六)止。

二、複決賽：自民國113年2月19日(星期一)起至民國113年5月31日(星期五)止。

三、公開女、男生組第一級六強決賽：配合大專校院四項運動聯賽冠軍月行銷活動及電視轉播，訂於民國113年4月中旬前辦理完成，詳細時間與地點待確定後另行通知。

四、賽程排定後，如遇特殊情形，無法按照既定賽程如期比賽時，須事先徵得大會競賽組同意後，始得另行擇期或取消比賽。

五、如因本競賽規程第二十一條第四款所定影響，必要時應配合中央政府防疫管理規定作滾動式修正比賽時間。

第六條 比賽地點：

一、預、複賽場地之安排由主(承)辦單位或各分組參賽隊伍協調之，比賽地點假各參加比賽學校且具有場地設備完善與安全狀況佳之學校為優先，有意擔任主場學校依據附件二「協辦學校場地意願調查表」填妥資料並於競賽抽籤暨技術會議中提出申請；必要時可於各縣市政府所轄之公共球場比賽。

二、各級組決賽場地，視需要由承(協)辦單位決定。

三、協助辦理本聯賽之大專校院及單位於賽前須確實檢視場館及器材設備，並應提供交通資訊、網路通(資)訊、妥適佈置比賽場地設備，鼓勵學生到場觀賽加油。

第七條 參賽單位：

一、凡中華民國各公立及已立案之私立大專校院均得以學校為單位組隊報名參加。

二、每校均得於公開女、男生組、一般女、男生組等組別各組一隊參加(新合併學校在三年內得以原校區名義報名參賽)。

三、公開組及一般組登記球員須由「大專校院體育運動相關系所」(含排球運動績優生及獨立招生之排球專長學生)及一般科系學生分別組成，且球員不得重複報名(每人限參加一隊)。

第八條 球員參賽資格：

- 一、參加比賽之球員以各校 112 學年度正式註冊在學之學生(教育部頒布之正式學制者，選讀生、先修生、補習生、空中補校、僑生專修班及各種短期訓練班學生不得參加。)軍、警校院以正期生及專科部學生為限，空中大學之球員必須是 112 學年度正式註冊選課之學生始得參賽(須檢附參賽球員註冊繳費證明及選課單影本)；109 學年度已公告：「自 110 學年度起，報名參賽比賽之球員必須是各校該學年度第一學期正式註冊在學之學生」。
- 二、身體狀況：身體健康及性別，由參加各校自行指定醫院檢查及性別認定，可以參加劇烈運動者，並由球員於運動員保證書中具結，始能報名參加。
- 三、登記公開女、男生組第一級之參賽球員，參照國際大學運動總會(FISU)規定，參賽年齡限定 25 歲以下(1999 年 1 月 1 日以後出生者)。
- 四、凡經教育部同意備查判處停止比賽權之運動員及相關職隊員，至各該分組正式比賽前 1 日尚未恢復其權利者，不得下場比賽。
- 五、參賽球員(含外籍生、陸生)具有下列情形之一者應參加公開組之競賽：
 - (一)曾具體育運動相關系所學籍之學生。
 - (二)依中等以上學校運動成績優良學生升輔導辦法規定入學大專校院及專科學校五年制(以下簡稱五專)之學生，含甄審、甄試、單獨招生、轉學(插班)考試加分等(經轉學插班考試者，如原參賽組別為一般組或乙組者不在此限)。
 - (三)入學管道採計運動專長術科檢定或術科測驗(非基本體能)或運動成績之學生。
 - (四)具有中華民國排球協會企業男女甲級排球聯賽及全國運動會會內賽或職業運動員資格。
 - (五)就讀高級中等以上學校時期入選各競賽種類之國家(地區)代表隊運動員，唯身心障礙比賽之國家(地區)代表隊，不涉本競賽規程本條第五款第一至四目者，得參加一般組。
 - (六)就讀高級中等以上學校時期參加國際運動總會、國際單項運動總會舉辦之錦標賽、認可之國際比賽，或列有國際單項運動總會之國際排名。
 - (七)就讀高級中等以上學校時期獲得全國運動會、全國中等學校運動會、全國中等學校運動聯賽最優級組或教育部升學輔導指定盃賽最優級組前八名運動員。
註：上述第五目之國家(地區)係依據國際奧林匹克委員會(簡稱國際奧委會；英文：International Olympic Committee, IOC)，所註冊之國家(地區)為規範。
 - (八)參酌「中華民國 112 年全國大專校院運動會競賽規程(總則)」第十條「參賽資格」第七款附表規定，本條本款第一目「大專校院體育運動相關系所」係指下列系所：

編號	單位(學系)名稱	編號	單位(學系)名稱
1	國立臺灣師範大學體育與運動科學系(含碩士班)、運動競技學系(含碩士班)	10	國立彰化師範大學運動學系(含碩士班)
2	國立臺北教育大學體育學系(含碩士班)	11	國立臺南大學體育學系(含碩士班)
3	國立臺中教育大學體育學系(含碩士班)	12	國立高雄師範大學體育學系(含碩士班)、運動競技與產業學士原住民專班
4	國立嘉義大學體育與健康休閒學系暨研究所	13	國立臺東大學體育學系(含碩士班)、運動競技學士學位學程
5	國立屏東大學體育學系(含碩士班)	14	國立東華大學體育與運動科學系(含碩士班)

6	臺北市立大學--體育學系、陸上運動學系、水上運動學系、球類運動學系、技擊運動學系、競技運動訓練研究所	15	輔仁大學體育學系(含碩士班)
		16	中國文化大學體育學系(含運動教練碩士班)、技擊運動暨國術學系
7	國立體育大學--陸上運動技術學系、球類運動技術學系、技擊運動技術學系、競技與教練科學研究所	17	國立中正大學運動競技學系
8	國立臺灣體育運動大學--體育學系(含碩士班)、競技運動學系(含碩士班)、技擊運動學系、球類運動學系	18	國立高雄大學運動競技學系
9	國立清華大學運動科學系(含碩士班)	19	長榮大學運動競技學系(所)

第九條 比賽分組：公開女生組、公開男生組、一般女生組、一般男生組。

一、公開女生組、公開男生組：凡就讀於中華民國各公立及已立案之私立大專校院，符合第八條「球員參賽資格」第一至三款資格者均得以學校為單位組隊參賽；公開女生組與公開男生組均劃分設有第一級與第二級之競賽。

(一)公開女、男生組第一級：

- 1.參加111學年度大專校院排球聯賽公開組第一級比賽獲得前九名及公開組第二級前三名之球隊優先保障參賽。
- 2.球隊註冊作業截止後，若遇不足十二隊參賽，則由111學年度大專校院排球聯賽公開組第二級第四名以後名次隊伍依序遞補；遞補完成後，名次重新排列，依序分組。
- 3.本(112)學年度大專校院排球聯賽公開組第一級競賽獲得第十名至第十二名之球隊，113學年度需降級參加公開組第二級競賽。

(二)公開女、男生組第二級：

- 1.參加111學年度大專校院排球聯賽公開組第一級競賽並獲得第十名至第十二名之球隊，共三隊。
- 2.其他球隊參賽球員具第八條「球員參賽資格」第五款各目身分者之參賽球隊及一般組志願升級參賽球隊。
- 3.體育運動相關系所學生組成之球隊限參加公開組第二級以上之競賽。
- 4.本(112)學年度大專校院排球聯賽公開組第二級競賽獲得第一名至第三名之球隊，113學年度需升級參加公開組第一級競賽。

二、一般女、男生組：凡就讀於中華民國各公立及已立案之私立大專校院，符合第八條「參賽球員資格」第一至二款資格且未受第五款各目限制者均得以學校為單位組隊參賽。

第十條 比賽制度：各級組依據報名參賽隊數訂定比賽制度；

一、參賽隊數以競賽抽籤暨技術會議參與抽籤隊數為計算標準。

二、公開女、男生組第一級、第二級、一般女、男生組比賽均採五局三勝制(決勝局採15分制)。

三、公開女、男生組第一級比賽制度：

(一)預賽：分A與B兩組採單循環比賽，分組如下：

女生組：

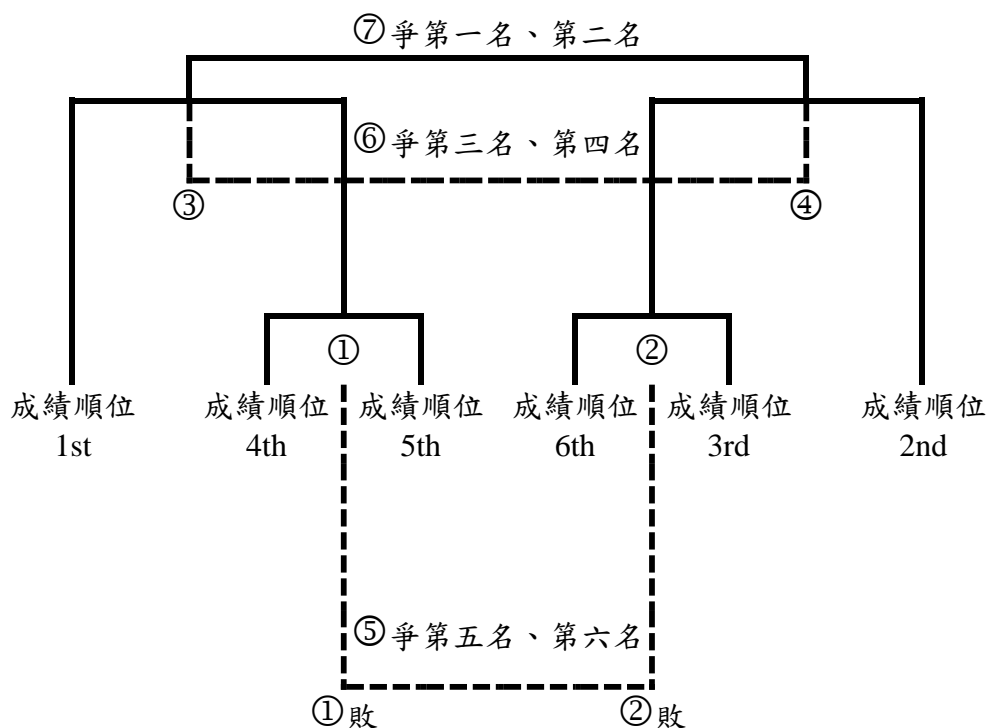
A組	臺北市大	中正大學	臺北商大	中山大學	高雄科大	虎尾科大
B組	臺灣師大	高雄師大	國立體大	成功大學	清華大學	臺北大學

男生組：

A組	中原大學	國北教大	NYCU交大	清華大學	臺灣大學	中華醫大
B組	臺灣師大	彰化師大	臺灣體大	臺北市大	臺北大學	嘉義大學

(二)複賽：

- 1.依A、B兩組預賽成績順序交叉單循環比賽，預賽成績保留。
 - 2.完成預賽與複賽，成績順位第七名至第十二名為年度排名名次，不再進行比賽。
- (三)六強決賽：完成預賽與複賽比賽，成績順位之前六名球隊，參加名次交叉決賽(如下圖所示，供參，依決賽狀況調整場次順序)。



四、公開女、男生組第二級比賽制度：

(一)預賽：採分組循環賽制，分組組數依報名隊數決定之；得視預賽分組組數決定種子隊數。

(二)複決賽：取若干隊進入複決賽，另召開會議決定複決賽程。

五、一般女、男生組比賽制度：

(一)預賽：採分組循環賽制，分組組數依報名隊數決定之；得視預賽分組組數決定種子隊數。

(二)複賽：取若干隊進入複賽，另召開會議決定複賽賽程。

(三)決賽：取若干隊進入決賽，得另召開會議決定決賽賽程。

六、各級組賽程如受本競賽規程第二十一條第四款所定影響，得適時縮減預、複決賽賽制及規模；若無法產生最終年度競賽名次排名，則不進行名次判定與本競賽規程第九條

「比賽分組」第一款各目升降級作業；相關名次判定若有疑義，送交審判委員會審議。

七、循環賽積分計分與名次判定依據本競賽規程第十三條「循環賽計分與名次判定」規定辦理。

第十一條 比賽規則：採用中華民國排球協會審定之最新排球規則。

第十二條 比賽用球：採用星裕國際股份有限公司/Mikasa符合國際排球總會(FIVB)核准合格(FIVB APPROVED)比賽指定排球。

一、公開組採用型號：V200W。

二、一般組採用型號：V300W。

第十三條 循環賽計分與名次判定：

一、積分計算：勝隊局數以3：0或3：1獲勝時，勝隊積分得三分，敗隊得零分；勝隊局數以3：2獲勝時，勝隊積分得二分，敗隊得一分。

二、名次判定：以勝場多寡判定名次，若勝場相同時，則以積分多寡判定名次；如兩隊以上(包括兩隊)積分相等時，依下列順序判定名次：

(一)以相關各隊在該循環賽全賽程中所勝總局數除以所負總局數之商數多寡判定名次。

(二)以相關各隊在該循環賽全賽程中所勝總分數除以所負總分數之商數多寡判定名次。

(三)若僅兩隊，則以勝隊為勝；兩隊以上則由大會主持抽籤決定之。

三、某隊棄權時，除該隊取消資格外，該階段該小組所有球隊與該隊比賽不予計算。

第十四條 競賽抽籤暨技術會議：請各參賽球隊到場參加抽籤，未到者由主(承)辦單位代抽；抽籤作業完成後則進行賽程排定作業；參加會議者，如非報名參賽之職員不得提出各相關問題之異議及主場申辦權，在會議中每隊只限一人有表決權，未出席者，賽程經排定後不得異議。

一、預賽：會議召開時間及地點如後，不另行通知。

(一)時間：

1.一般女生、男生組：民國112年10月28日(星期六)上午11點整。

2.公開女、男生組第二級：民國112年10月28日(星期六)下午1點30分。

3.公開女、男生組第一級：民國112年10月28日(星期六)下午3點整。

(二)地點：靜宜大學(433303 臺中市沙鹿區臺灣大道七段200號) John Paul II 體育館1樓運動資訊中心。

二、複、決賽：會議召開時間及地點另行通知。

第十五條 競賽須知：參加比賽的各單位職隊員應遵守下列事項：

一、球隊在賽前30分鐘前至記錄臺登錄至多14名球員(13名以上須登錄2名自由球員)名單。

二、賽前20分鐘須完成出賽手續，比賽開始後20分鐘內仍未達法定6人出賽，或開賽後未能有6名合法球員繼續比賽之狀況，得由該場裁判宣告沒收比賽。

三、該場登錄出賽球員必須攜帶學生身分證明文件於賽前提交該場臨場控制委員，以備查驗；未攜帶者不得下場比賽。

四、前揭第三款所稱學生身分證明文件採計如下：

(一)依據本競賽規程第四條第二款第三目規定手續完成報名後，活動競賽報名暨管理系統依據報名名單產生「在學證明表」，參賽隊伍可持列印後經學校教務處(或註冊組)簽章認定報名人員註冊在學之「在學證明表」參賽。

(二)第二學期參賽時，應同時提交第一學期與第二學期之在學證明交賽場控制委員查驗參賽球員註冊身分使用。

五、各球隊出賽球員請攜帶健保卡或身分證明文件，以備意外就醫時使用，無須繳交查驗

六、本聯賽不舉行閉幕典禮，於各級組決賽比賽結束後立即舉行頒獎。

- 七、各參賽單位於比賽期間所需費用，一切自理。
- 八、本聯賽各級組賽事均設置運動防護站並配置運動防護員，惟僅限於比賽場地發生傷害處理作業，嚴重之傷害報請 119 就近轉送醫療院所；不提供預防性貼紮防護，若有需要請各隊自備所需耗材，賽會運動防護員特給予協助。
- 九、本聯賽提供冰塊供參賽球隊使用，如有冰敷需求，請自備冰敷袋。
- 十、球衣部分：**

(一)參賽球隊須備有深、淺兩套球衣；賽程表列名在前的球隊，著深色球衣，賽程表列名在後的球隊，著淺色球衣。

(二)公開組第一級參賽球隊完成人員報名手續後即不得更改球衣號碼。

(三)112學年度起，公開組女、男生組第一級六強決賽參賽隊伍球員須穿著本賽會贊助廠商所提供之比賽球衣、球褲出賽。

(四)112學年度起，開放大專排球聯賽各參賽隊伍球員球衣號碼為1至99號。

(五)公告113學年度起，各參賽隊伍球衣需求規範如下：

1.淺色球衣必須為白色。

2.球衣上需有中文(2至6字)或英文校名，且字體不可小於球衣任何廣告字體；任何廣告或標誌應距離球衣號碼至少5公分。

3.比賽球衣應有與球衣顏色對比的平面實體號碼；號碼應清晰易見，且背部的號碼至少應高20公分，前面的號碼至少應高15公分，號碼的筆畫至少應寬2公分。

第十六條 比賽補助：

- 一、各級組之參賽球隊，教育部體育署補助每隊每場比賽(確實出場完成比賽)經費；球隊棄權時，取消所有補助。
- 二、若有球隊違反本競賽規程第十九條「罰則」相關規定，應取消本學年度比賽補助。
- 三、本項補助款限支用於球隊參賽所需營養費用、交通費用或消耗性訓練器材裝備費用(每件單價需低於新臺幣1萬元)，補助經費額度俟核定經費精算後再行決定。
- 四、補助協辦比賽學校經費，限支用於場地佈置、場地清潔、水電空調費用、工作人員便當及成績報告等比賽賽事相關支出。

第十七條 獎勵辦法：

- 一、團隊獎：頒發年度優勝球隊乙項獎項，年度優勝球隊頒贈教育部獎盃乙座，優秀教練遴選原則依據本競賽規程本條「獎勵辦法」第二款各目相關規定辦理。
 - (一)各級組錄取前八名為年度優勝球隊。
 - (二)各級組年度優勝球隊隊伍，所有報名參賽職隊員頒贈教育部獎狀乙紙。
- 二、個人獎：頒發冠軍教練獎、優秀教練獎、公開組第一級最佳技術球員個人獎、各級組冠軍球隊最有價值球員等獎項，頒贈教育部獎狀(牌)或大專體育總會獎狀乙紙。
 - (一)冠軍教練獎：頒予公開組第一級、公開組第二級、一般組等各級組冠軍球隊執行教練教育部獎牌乙面。
 - (二)優秀教練獎：
 - 1.各級組前八名隊伍執行教練，造冊報請教育部頒發獎狀乙紙。
 - 2.公開女、男生組第一級、第二級第九名至第十二名與一般女、男生組第九名至第十六名隊伍執行教練，頒發大專體育總會獎狀乙紙。
 - 3.優秀教練遴選原則以獲獎各級組參賽球隊報名參賽之執行教練為優先。
 - 4.執行教練如在比賽期間就該校應出賽場數，未出席臨場指導達三分之一以上者，則取消頒發優秀教練獎狀。
 - (三)公開組第一級最佳技術球員個人獎：公開女、男生組第一級各遴選下列獎項，頒贈教育部獎狀乙紙及獎牌乙面。

- 1.最佳舉球員1人。
- 2.最佳邊線攻擊球員2人。
- 3.最佳舉球員對角攻擊球員1人。
- 4.最佳中間攔網球員2人。
- 5.最佳自由球員1人。
- 6.冠軍球隊最有價值球員1人。
- 7.上列獎項應依據賽事VIS(排球資訊系統，Volleyball Information System)統計成績依序遴選產生。

(四)公開組第二級、一般組冠軍球隊最有價值球員：由公開女、男生組第二級、一般女、男生組冠軍隊執行教練提名產生各1人，頒贈教育部獎狀乙紙及獎牌乙面。

三、如受本競賽規程第二十一條第四款所定影響，無法完成本學年度相關賽程，無法產生最終年度競賽名次排名時，得取消獎勵。

第十八條 申 訴：對比賽有爭議者得依下列規定提起申訴：

- 一、有關比賽中所發生的問題(含球員資格問題)，各單位應於各場比賽開始前或在該場比賽結束後30分鐘內提出，以書面由領隊或教練簽名，向臨場控制委員提出。未依規定時間內提出者，不予受理。
- 二、發生球員資格之申訴，控制委員須當場查驗身分後，並由承辦單位查詢該球員之學籍。
- 三、球員資格不符之法律責任應由所屬學校負責。
- 四、各場比賽進行時如遇特殊情形，比賽與否由裁判會同臨場控制委員裁定之。
- 五、任何申訴均須繳交保證金新臺幣5,000元整，如經裁定不受理申訴時，退還其保證金，如經裁定申訴成立時亦同，裁定申訴不成立時，沒收其保證金作為聯賽業務費用。
- 六、所有申訴以審判委員會之判決為終決。

第十九條 罰 則：

- 一、球隊如有未經報名註冊、不符規定(如：資格不實或冒名參賽)之球員出賽時，經申訴程序及審判委員會議查證屬實者，即取消該隊繼續比賽之權利及已賽成績、名次，並收回已發給之獎勵，並報請有關單位議處。
- 二、被取消資格、棄權或中途退出比賽之球隊，其已賽之成績不予計算，亦不列入名次；已賽場次之比賽補助與獎勵則予取消，並停止該隊參加次學年度之比賽，當該隊欲再參賽時須按規定級別報名。
- 三、依據本競賽規程第九條「比賽分組」第一目相關規定應參加公開組第一級競賽之隊伍，若拒絕報名參賽，禁止該隊參加該年度公開組第二級競賽，惟該隊符合第八條「參賽球員資格」第一至三款資格且未受第五款各目限制之球員得參加一般組競賽。
- 四、比賽中有球員發生嚴重違反運動道德之情事，經裁判員判決毆人或互毆確定後，該球員立即禁賽，並取消參加本學年度比賽之權利。
- 五、比賽中如發生球隊集體(同隊二人【含】以上)鬥毆事件，除取消該隊本學年度繼續比賽權利及已賽成績不計，該隊本學年度註冊報名參賽之執行(教練)與球員於次學年度停止參加本項比賽(含轉學轉隊)，並報請審判委員會議處。
- 六、參加學校之職員、球員於比賽期間，倘有違背運動精神之行為，如：對裁判員有不當行為、延誤比賽、妨礙比賽等情事，依下列罰則處分之：
 - (一)球員毆打裁判員：取消該隊繼續參賽之資格，及該校參加次學年度本項比賽權利。
 - (二)職員毆打裁判員：
 - 1.取消該職員繼續行使職權之資格，並終生禁止該職員擔任大專排球聯賽任何種類職員之權利。

2.情節嚴重者，經由審判委員會會議決後，得報請教育部取消該校參加次學年度本項比賽權利。

(三)球員、職員故意妨礙、延誤比賽或擾亂會場：

1.經裁判員或臨場委員當場勸導無效，未於規定時間內恢復比賽時，取消該隊該場繼續參賽之資格。

2.情節嚴重者，經由審判委員會會議決後，除取消本學年度繼續參賽資格外，得報請教育部取消該單位參加次學年度本項比賽權利。

七、裁判員毆打職員或球員，立即取消該裁判員繼續行使職權之資格，除終生禁止該裁判員擔任大專排球聯賽裁判員之權利，另函請中華民國排球協會處分之。

第二十條 運動禁藥管制：

一、參賽運動員有接受運動禁藥檢測之義務，其程序及規範依運動禁藥管制相關辦法辦理，如拒絕接受檢測或經檢測證實違規用藥者，撤銷其參賽成績及所得之獎勵。

二、公告：113學年度起，報名大專校院排球聯賽之球員，報名時應具備中華運動禁藥防制基金會線上學習平台(<https://elearning.ctada.org.tw>)之測驗學習平台(https://elearning.ctada.org.tw/tc_0.aspx)學習通過證明方可報名。

第二十一條 聯賽防賭相關說明規範：

一、依據：教育部體育署 中華民國 112 年 12 月 1 日臺教體署學(三)字第 1120050149 號函規定辦理。

二、為完善國內運動聯賽防賭政策，維護公平健康之運動環境，依前函指示擬具「簽賭或打假球罰則及相關規定」如下：

(一)凡球隊職隊員有下列情事之一者，處以終身禁賽處分：

1.參與比賽下注或賽事簽賭行為，經檢調單位查獲。

2.收受不當餽贈而於比賽中放水或有打假球行為。

(二)凡經其他特定體育團體或職業聯盟、職業球團處以終身禁賽處分者，禁止參加或擔任本大專校院排球聯賽賽事職隊員或裁判。

第二十二條 附 則：

一、凡排定之賽程，不得任意更改，如遇特殊情形或重大事故，必須變更或無法按照既定賽程如期比賽時，須事先徵得大會競賽組同意後，始得另行擇期比賽。

二、比賽賽程以不影響學生課業為原則，由承辦單位協調協辦學校排定，所有與賽球隊不得異議。

三、活動競賽報名暨管理系統一經確認報名後，不得增減及更改職員及球員人數，參賽學校事先務須審慎辦理。

四、本競賽規程第五條「比賽日期」、第十條「比賽制度」、第十七條「獎勵辦法」所訂定之規定，如因天災、防治控制傳染病疫情需要或其他事由，致延期或停止舉辦，得依前述各條規定，縮減賽制及規模、取消升降級及名次獎勵。

五、承辦單位有權決定因防疫需求、天氣、場地及不可抗拒之外力因素，臨時更換比賽場地或日期。

六、有關賽事防疫之相關規定，除依中央主管機關衛生福利部疾病管制署公布之最新規定辦理外，參加人員並應依相關防疫計畫規定辦理。

七、本活動「性侵害、性騷擾或性霸凌事件」通報窗口負責人及電話：

負責人：大專體育總會活動組黃正揚先生

連絡電話：02-2771-0300 分機 23

電子信箱：ctusf41@mail.ctusf.org.tw

第二十三條 保 險：

一、球隊職隊員於比賽期間，請各參加單位自行投保意外傷害與醫療險；因未辦理保險而

衍生之相關問題由各參賽單位(學校)自行負責。

二、比賽期間，比賽場地由承辦單位辦理公共意外責任險(含意外傷害險)，相關承保範圍及理賠事項請參照大專體育總會公告官網之保單條款。

第二十四條 個資法與肖像使用說明：

一、大專體育總會基於辦理本排球聯賽所需，將依據個人資料保護法等相關法令規定，在本排球聯賽目的範圍內蒐集之參賽單位所提供之個人姓名、出生年月日、身分證字號、性別特徵(性別、血型、身高、體重等)、學生證號、就讀系所科別、年級、入學日期、畢業高中、國籍、原住民族別、地址、連絡電話、行動電話(手機號碼)、電子郵件、緊急連絡人及其地址、連絡電話等個人資料，上述個人資料之蒐集、處理與利用，將僅限於大專體育總會及其業務往來機構之業務需要使用，並遵守個人資料保護法之規定。

二、大專體育總會有權將此項排球聯賽比賽之錄影、相片、個人成績攻守數據及成績於世界各地播放、展示、登錄於相關網站與刊物上，參賽者並應同意肖像與成績，用於相關之宣傳與播放活動上。

第二十五條 本規程經大專排球聯賽規劃技術委員會議審議後，報請教育部體育署核定後實施，修正時亦同。

112學年度大專校院排球聯賽

競賽規程

附件一

112學年度大專校院排球聯賽 球隊註冊表

註冊級組別	<input type="checkbox"/> 公開女生組第一級 執行教練姓名： 手機電話：	<input type="checkbox"/> 公開女生組第二級 執行教練姓名： 手機電話：	<input type="checkbox"/> 一般女生組 執行教練姓名： 手機電話：
	<input type="checkbox"/> 公開男生組第一級 執行教練姓名： 手機電話：	<input type="checkbox"/> 公開男生組第二級 執行教練姓名： 手機電話：	<input type="checkbox"/> 一般男生組 執行教練姓名： 手機電話：

↑請按參加級組別空格內打✓或塗■。

備註：每校均得於公開女、男生組、一般女、男生組等組別各組一隊參加。公開組及一般組登記球員須依據本競賽規程第八條「球員參賽資格」第一款及第五款之規定分別組成，且球員不得重複報名。

校名：

校址：郵遞區號□□□□□□

縣/市

校長：

體育行政單位主管：

連絡人：

行動電話：()

E-Mail：

校印 或體育行政主管單位 或學務處課外活動(指導)組用印處

備註：球隊註冊

- 1.日期：自民國112年10月4日(星期三)起至民國112年10月18日(星期三)下午6時止，逾期不予受理。
- 2.手續：依承辦單位提供球隊註冊表格(如附件一)，詳細填入各項資料並加蓋校印或體育行政主管單位或學務處課外活動(指導)組戳章，以傳真或電子郵件傳送中華民國大專院校體育總會活動組黃正揚收，並請來電確認球隊註冊表格收訖後完成球隊註冊手續。

112學年度大專校院排球聯賽

競賽規程

附件二

112學年度大專校院排球聯賽 協辦學校場地意願調查表

辦理大專排球聯賽日期	意願辦理級組別	場地設施情況
年 月 日至 年 月 日		
年 月 日至 年 月 日		
年 月 日至 年 月 日		
年 月 日至 年 月 日		
年 月 日至 年 月 日		
年 月 日至 年 月 日		
年 月 日至 年 月 日		
年 月 日至 年 月 日		
年 月 日至 年 月 日		
年 月 日至 年 月 日		
年 月 日至 年 月 日		
年 月 日至 年 月 日		
年 月 日至 年 月 日		
年 月 日至 年 月 日		
年 月 日至 年 月 日		
學校名稱：		
連絡人：		
連絡電話：		
學校體育行政主管單位戳章：		

備註：本表將彙整並提供予競賽抽籤暨技術會議所有參賽球隊，供其各參賽球隊安排比賽日期與地點之參考。