

中華民國113年全國大專校院運動會

一般組羽球參賽隊數及晉級會內賽名額統計表

一、團體組參賽隊數及分配會內賽名額統計表：

區別		男子團體	女子團體	備註
北區	參賽隊數	26 隊	15 隊	
	晉級名額	6.93 → 7 隊	7.27 → 7 隊	商數大的進位
中區	參賽隊數	19 隊	8 隊	
	晉級名額	5.07 → 5 隊	3.88 → 4 隊	商數大的進位
南區	參賽隊數	15 隊	10 隊	
	晉級名額	4 → 4 隊	4.85 → 5 隊	商數大的進位
總計	參賽隊數	60 隊	33 隊	
	晉級名額	16 隊	16 隊	

二、個人組參賽隊數及分配會內賽名額統計表：

區別		男子單打	女子單打	男子雙打	女子雙打	混合雙打
北區	參賽人數	97 人	57 人	67 組	42 組	50 組
	晉級名額	14.85 → 15 人	15.2 → 15 人	7.24 → 7 組	7.72 → 8 組	7.76 → 8 組
中區	參賽人數	59 人	36 人	44 組	22 組	28 組
	晉級名額	9.03 → 9 人	9.6 → 10 人	4.75 → 5 組	4.04 → 4 組	4.34 → 4 組
南區	參賽人數	53 人	27 人	37 組	23 組	25 組
	晉級名額	8.11 → 8 人	7.2 → 7 人	4 → 4 組	4.22 → 4 組	3.88 → 4 組
總計	參賽人數	209 人	120 人	148 組	87 組	103 組
	晉級名額	32 人	32 人	16 組	16 組	16 組

中華民國113年全國大專校院運動會 一般組北區羽球資格賽程統計表

時間：113年3月22日至3月25日

地點：長庚科大體育館

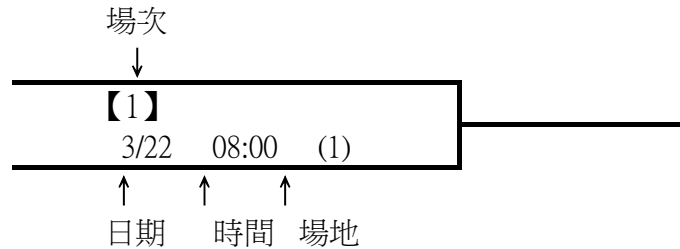
一、賽程統計表：

組 別	項 目	參加隊數	比賽場數	總 計
團體組	男子團體組	26 隊	50 場	430 場
	女子團體組	15 隊	33 場	
	合 計	41 隊	83 場	
個人組	男子單打	97 人	108 場	
	女子單打	57 人	68 場	
	男子雙打	67 組	71 場	
	女子雙打	42 組	46 場	
	混合雙打	50 組	54 場	
	合 計	313 人(組)	347 場	

二、說明：

淘汰賽
種子
↓
(★1)
[1]

輪空
↓
Bye



三、使用時間、場地統計表：

日 期	3月22日	3月23日	3月24日	3月25日
使用時間	08:30 ↓ 18:00	08:30 ↓ 18:00	08:30 ↓ 17:00	08:30 ↓ 17:00
使用場地	12 面	12 面	10 面	10 面
團 體	27	24	20	12
個 人	121	136	54	36
合 計	148 場	160 場	74 場	48 場
總 計	430 場			

中華民國113年全國大專校院運動會--北區羽球資格賽總賽程表

日期	3月23日											
場數	團體賽：24 場						個人賽：136場					
場地	(1)	(2)	(3)	(4)	(5)	(6)	(7)	(8)	(9)	(10)	(11)	(12)
08:30	混雙19	混雙20	混雙21	混雙22	混雙23	混雙24	混雙25	混雙26	混雙27	混雙28	混雙29	混雙30
09:00	混雙31	混雙32	混雙33	混雙34								
09:30									男雙4	男雙5	男雙6	男雙7
10:00	男團1-3	男團6-7	男團8-10	男團11-13	男團14-16	男團17-19	男團22-23	男團24-26	男雙8	男雙9	男雙10	男雙11
10:30									男雙12	男雙13	男雙14	男雙15
11:00									男雙16	男雙17	男雙18	男雙19
11:30	女團1-3	女團4-5	女團6-7	女團8-9	女團10-11	女團12-13	女團14-15		男雙21	男雙22	男雙23	男雙24
12:00									男雙26	男雙27	男雙28	男雙29
12:30									男雙31	男雙32	男雙33	男雙34
13:00	男團1-2	男團4-5	男團8-9	男團11-12	男團14-15	男團17-18	男團20-21	男團24-25	男雙35	女雙11	女雙12	女雙13
13:30									女雙14	女雙15	女雙16	女雙17
14:00	女雙18	女雙19	女雙20	女雙21	女雙22	女雙23	女雙24	女雙25	女雙26			
14:30		男單66	男單67	男單68	男單69	男單70	男單71	男單72	男單73	男單74	男單75	男單76
15:00	女團1-2	男單77	男單78	男單79	男單80	男單81	女單26	女單27	女單28	女單29	女單30	女單31
15:30		女單32	女單33	女單34	女單35	女單36	女單37	女單38	女單39	女單40	女單41	
16:00	男雙36	男雙37	男雙38	男雙39	男雙40	男雙41	男雙42	男雙43	男雙44	男雙45	男雙46	男雙47
16:30	男雙48	男雙49	男雙50	男雙51	女單42	女單43	女單44	女單45	女單46	女單47	女單48	女單49
17:00	女雙27	女雙28	女雙29	女雙30	女雙31	女雙32	女雙33	女雙34				
17:30	男單82	男單83	男單84	男單85	男單86	男單87	男單88	男單89				

中華民國113年全國大專校院運動會--北區羽球資格賽總賽程表

日期	3月24日									
場數	團體賽：20 場					個人賽：54 場				
場地	(1)	(2)	(3)	(4)	(5)	(6)	(7)	(8)	(9)	(10)
08:30	混雙35	混雙36	混雙37	混雙38	混雙39	混雙40	混雙41	混雙42		
09:00										
09:30	男團#1	男團#2	男團#3	男團#4	男團#5	男團#6	男團#7	男團#8		
10:00										
10:30					男單90	男單91	男單92	男單93	男單94	男單95
11:00	女團#1	女團#2	女團#3	女團#4	男單96	男單97				
11:30										
12:00					女單50	女單51	女單52	女單53	女單54	女單55
12:30	男團#9	男團#10	男團#11	男團#12	女單56	女單57				
13:00										
13:30					男雙52	男雙53	男雙54	男雙55	男雙56	男雙57
14:00	女團#5	女團#6	女團#7	女團#8	男雙58	男雙59	女雙35	女雙36	女雙37	女雙38
14:30										
15:00	混雙43	混雙44	混雙45	混雙46						
15:30	女單58	女單59	女單60	女單61	女單62	女單63				
16:00	男雙60	男雙61	男雙62	男雙63						
16:30	女雙39	女雙40	女雙41	女雙42						

中華民國113年全國大專校院運動會--北區羽球資格賽總賽程表

日期	3月25日									
場數	團體賽：12場					個人賽：36場				
場地	(1)	(2)	(3)	(4)	(5)	(6)	(7)	(8)	(9)	(10)
08:30	男單98	男單99	男單100	男單101	男單102	男單103	女單64	女單65	女單66	
09:00									女單67	女單68
09:30	男團#13	男團#14	男團#15	男團#16	女團#9	女團#10	女團#11	女團#12	男雙64	男雙65
10:00									男雙66	男雙67
10:30	混雙47	混雙48	混雙49	混雙50						
11:00					男單104	男單105	男單106	男單107	男單108	
11:30	男團#17	男團#18	男團#19	男團#20	女雙43	女雙44	女雙45	女雙46		
12:00					男雙68	男雙69	男雙70	男雙71		
12:30	混雙51	混雙52	混雙53	混雙54						

1、北區一般男生組團體賽：26 隊，50 場，北區錄取前 8 名頒獎，取前 7 名參加會內賽。

預賽：採分 8 組循環，各組取二名進入決賽。

男乙團 - A

編號	隊名	1	2	3	積分	名次
1	(★1)國立體大		3/23 12:30 (1)	3/23 09:30 (1)		
2	龍華科大	3/23 12:30 (1)		3/22 09:30 (1)		
3	元智大學	3/23 09:30 (1)	3/22 09:30 (1)			

男乙團 - B

編號	隊名	4	5	6	7	積分	名次
4	(★8)北市大學		3/23 12:30 (2)	3/22 09:30 (2)	3/22 12:30 (1)		
5	國防大學	3/23 12:30 (2)		3/22 12:30 (2)	3/22 09:30 (3)		
6	臺灣大學	3/22 09:30 (2)	3/22 12:30 (2)		3/23 09:30 (2)		
7	臺北護大	3/22 12:30 (1)	3/22 09:30 (3)	3/23 09:30 (2)			

男乙團 - C

編號	隊名	8	9	10	積分	名次
8	(★4)臺北大學		3/23 12:30 (3)	3/23 09:30 (3)		
9	政治大學	3/23 12:30 (3)		3/22 09:30 (4)		
10	海洋大學	3/23 09:30 (3)	3/22 09:30 (4)			

男乙團 - D

編號	隊名	11	12	13	積分	名次
11	(★5)中央大學		3/23 12:30 (4)	3/23 09:30 (4)		
12	臺灣師大	3/23 12:30 (4)		3/22 09:30 (5)		
13	文化大學	3/23 09:30 (4)	3/22 09:30 (5)			

1、北區一般男生組團體賽：26 隊，50 場，北區錄取前 8 名頒獎，取前 7 名參加會內賽。

男團體 預賽：採分 8 組循環，各組取二名進入決賽。

男乙團 - E

編號	隊名	14	15	16	積分	名次
14	(★6)輔仁大學		3/23 12:30 (5)	3/23 09:30 (5)		
15	臺北商大	3/23 12:30 (5)		3/22 09:30 (6)		
16	國北教大	3/23 09:30 (5)	3/22 09:30 (6)			

男乙團 - F

編號	隊名	17	18	19	積分	名次
17	(★3)臺北科大		3/23 12:30 (6)	3/23 09:30 (6)		
18	真理大學	3/23 12:30 (6)		3/22 09:30 (7)		
19	中國科大	3/23 09:30 (6)	3/22 09:30 (7)			

男乙團 - G

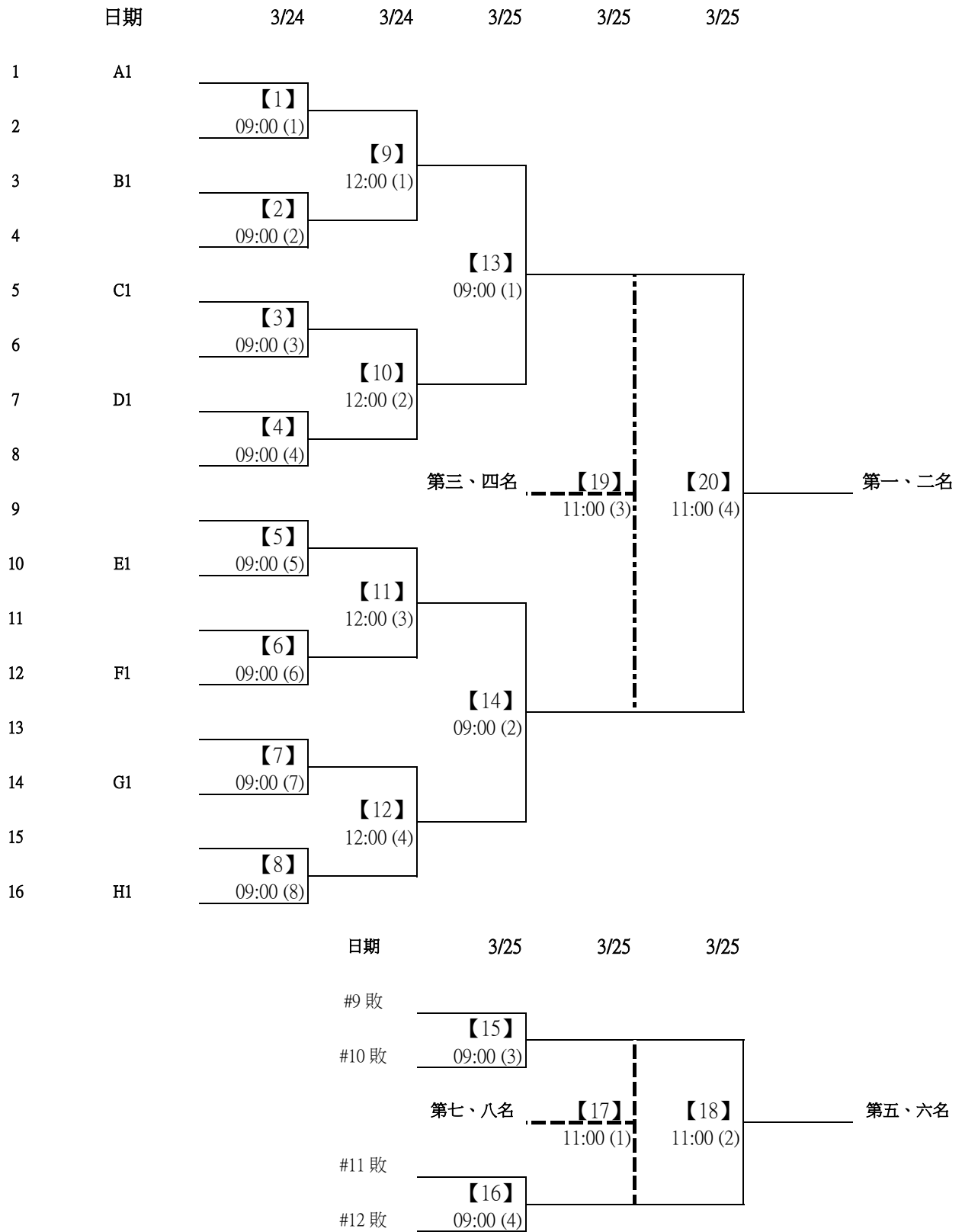
編號	隊名	20	21	22	23	積分	名次
20	(★7)淡江大學		3/23 12:30 (7)	3/22 09:30 (8)	3/22 12:30 (3)		
21	國防醫學院	3/23 12:30 (7)		3/22 12:30 (4)	3/22 09:30 (9)		
22	中原大學	3/22 09:30 (8)	3/22 12:30 (4)		3/23 09:30 (7)		
23	臺灣科大	3/22 12:30 (3)	3/22 09:30 (9)	3/23 09:30 (7)			

男乙團 - H

編號	隊名	24	25	26	積分	名次
24	(★2)長庚大學		3/23 12:30 (8)	3/23 09:30 (8)		
25	東吳大學	3/23 12:30 (8)		3/22 09:30 (10)		
26	臺北醫大	3/23 09:30 (8)	3/22 09:30 (10)			

1、北區一般男生組團體賽：26 隊，50 場，北區錄取前 8 名頒獎，取前 7 名參加會內賽。

決賽：採單淘汰賽，分組第一名依序定位，分組第二名抽籤(預賽同組重抽)。



2、北區一般女生組團體賽：15 隊，33場，北區錄取前 8 名頒獎，取前 7 名參加會內賽。

預賽：採分 4 組循環，各組取二名進入決賽。

女乙團 - A

編號	隊名	1	2	3	積分	名次
1	(★1)輔仁大學		3/23 14:30 (1)	3/23 11:00 (1)		
2	臺北醫大	3/23 14:30 (1)		3/22 11:00 (1)		
3	中原大學	3/23 11:00 (1)	3/22 11:00 (1)			

女乙團 - B

編號	隊名	4	5	6	7	積分	名次
4	(★4)中央大學		3/23 11:00 (2)	3/22 11:00 (2)	3/22 14:00 (1)		
5	(★5)臺灣大學	3/23 11:00 (2)		3/22 14:00 (2)	3/22 11:00 (3)		
6	臺北大學	3/22 11:00 (2)	3/22 14:00 (2)		3/23 11:00 (3)		
7	長庚大學	3/22 14:00 (1)	3/22 11:00 (3)	3/23 11:00 (3)			

女乙團 - C

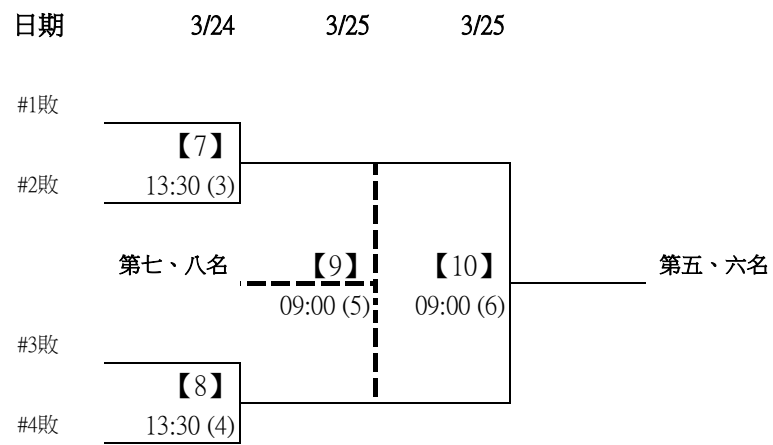
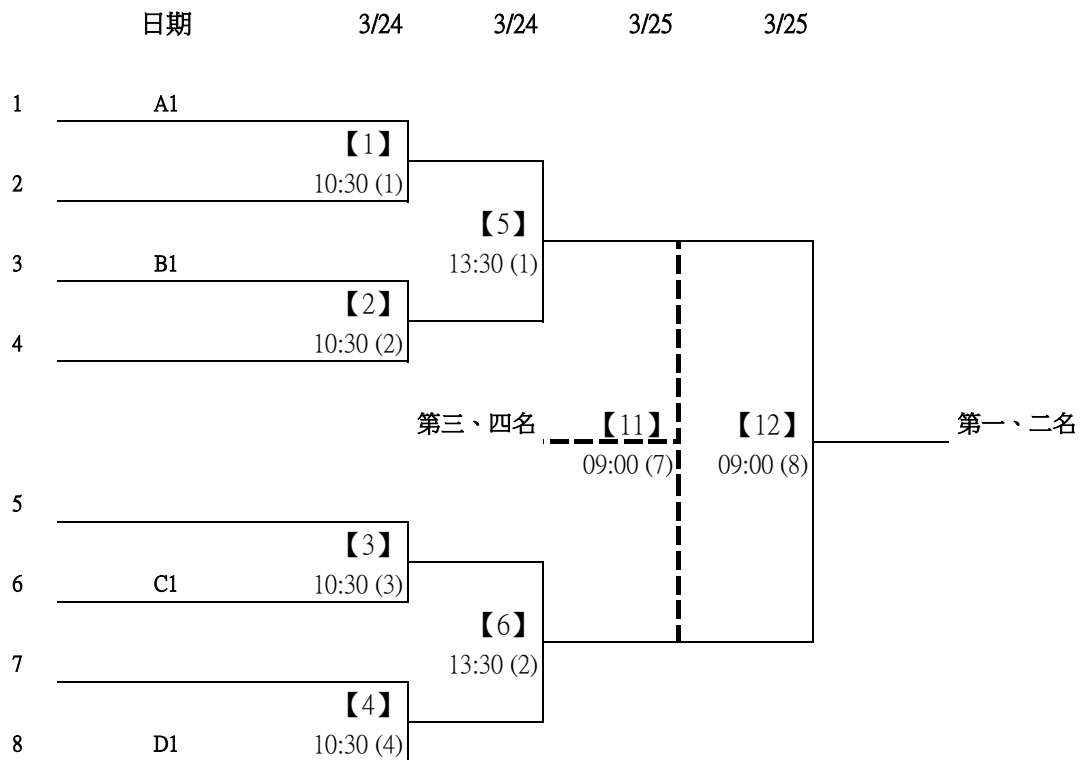
編號	隊名	8	9	10	11	積分	名次
8	(★3)臺灣師大		3/23 11:00 (4)	3/22 11:00 (4)	3/22 14:00 (3)		
9	(★6)東吳大學	3/23 11:00 (4)		3/22 14:00 (4)	3/22 11:00 (5)		
10	國防醫學院	3/22 11:00 (4)	3/22 14:00 (4)		3/23 11:00 (5)		
11	淡江大學	3/22 14:00 (3)	3/22 11:00 (5)	3/23 11:00 (5)			

女乙團 - D

編號	隊名	12	13	14	15	積分	名次
12	(★2)政治大學		3/23 11:00 (6)	3/22 11:00 (6)	3/22 14:00 (5)		
13	(★7)海洋大學	3/23 11:00 (6)		3/22 14:00 (6)	3/22 11:00 (7)		
14	國北教大	3/22 11:00 (6)	3/22 14:00 (6)		3/23 11:00 (7)		
15	臺北護大	3/22 14:00 (5)	3/22 11:00 (7)	3/23 11:00 (7)			

2、北區一般女生組團體賽：15 隊，33場，北區錄取前 8 名頒獎，取前 7 名參加會內賽。

決賽：採單淘汰賽，分組第一名依序定位，分組第二名抽籤(預賽同組重抽)。



113年全國大專校院運動會羽球分區錦標賽
(北區一般組賽程表)

3、一般男生組單打：97組，108場，錄取前8名頒獎，取前15名參加會內賽。

6-1

	日期	3/22	3/22	3/23	3/23	3/24
1	[1] 北市大學 洪嘉均					
2	Bve					
3	海洋大學 林奕勳					
4	國防醫學院 蕭志儒	【1】	11:00 (8)			
5	金門大學 陳磊嶽					
6	Bve					
7	東華大學 邱群方					
8	中原大學 林昶諒	【2】	11:00 (9)			
9	國立體大 蔡元鈞					
10	Bve					
11	中央大學 楊立頌					
12	臺灣大學 謝宗翰	【3】	11:00 (10)			
13	陸軍專校 楊東峻					
14	Bve					
15	臺灣科大 林宗漢					
16	龍華科大 李翔澤	【4】	11:00 (11)			
17	中國科大 莊州					
18	Bve					
19	真理大學 潘佳駿					
20	醒吾科大 劉翼安	【5】	11:00 (12)			
21	政治大學 吳霽					
22	Bve					
23	宜蘭大學 李孟勳					
24	國北教大 黃聖傑	【6】	11:30 (8)			
25	臺灣師大 許恆承					
26	Bve					
27	元智大學 王筵樂					
28	臺北商大 蔡元振	【7】	11:30 (9)			
29	臺北醫大 張振暉					
30	Bve					
31	臺北科大 黃炫惇					
32	實踐大學 許睿安	【8】	11:30 (10)			

【34】	15:30 (2)					
【66】	14:30 (2)					
【35】	15:30 (3)					
【82】	17:30 (1)					
【36】	15:30 (4)					
【67】	14:30 (3)					
【37】	15:30 (5)					
【94】	10:30 (9)					還有比賽
【38】	15:30 (6)					
【68】	14:30 (4)					
【39】	15:30 (7)					
【83】	17:30 (2)					
【40】	15:30 (8)					
【69】	14:30 (5)					
【41】	15:30 (9)					

113年全國大專校院運動會羽球分區錦標賽
(北區一般組賽程表)

3、一般男生組單打：97組，108場，錄取前8名頒獎，取前15名參加會內賽。

6-2

	日期	3/22	3/22	3/23	3/23	3/24
33	[4] 淡江大學 王文陞					
34	Bve					
35	德明科大 黃英秀					
36	元智大學 詹冠易		【9】 11:30 (11)			
37	國立體大 紀彥岑					
38	Bve					
39	明志科大 李冠緯					
40	國北教大 張孟修		【10】 11:30 (12)			
41	政治大學 周劭威					
42	Bve					
43	慈濟大學 陳冠豪					
44	致理科大 張佑安		【11】 12:00 (8)			
45	文化大學 莊森筆					
46	Bve					
47	臺北大學 鄭存佑					
48	萬能科大 吳方諭		【12】 12:00 (9)			
49	[5] 台北海大 蔡立源					
50	Bve					
51	臺灣大學 華運愷					
52	中央大學 范綱晏		【13】 12:00 (10)			
53	國防醫學院 張修誠					
54	Bve					
55	國防大學 林佳正					
56	長庚大學 楊致維		【14】 12:00 (11)			
57	臺灣科大 宋承勳					
58	Bve					
59	陸軍專校 潘子駿					
60	經國學院 余典諭		【15】 12:00 (12)			
61	大同大學 宋青翰					
62	Bve					
63	東吳大學 嚴振睿					
64	海洋大學 黃柏諺		【16】 12:30 (5)			

【42】 15:30 (10)	【70】 14:30 (6)	【84】 17:30 (3)	【95】 10:30 (10)	還有比賽
【43】 15:30 (11)	【71】 14:30 (7)	【85】 17:30 (4)		
【44】 15:30 (12)	【72】 14:30 (8)	【73】 14:30 (9)		
【45】 16:00 (1)	【47】 16:00 (3)	【49】 16:00 (5)		
【46】 16:00 (2)	【48】 16:00 (4)			

113年全國大專校院運動會羽球分區錦標賽
(北區一般組賽程表)

3、一般男生組單打：97組，108場，錄取前8名頒獎，取前15名參加會內賽。

6-4

	日期	3/22	3/22	3/23	3/23	3/24
97	實踐大學 莊鈞晏					
98	淡江大學 劉謙舜	【26】	13:00 (7)			
99	Bve			【58】	16:30 (2)	
100	臺北大學 楊修齊					
101	國立體大 李宸毅			【78】	15:00 (3)	
102	陸軍專校 陳仲筠	【27】	13:00 (8)			
103	Bve			【59】	16:30 (3)	
104	金門大學 蔡云軒					
105	中國科大 高帆辰					【88】
106	輔仁大學 鄭宣恩	【28】	13:00 (9)			17:30 (7)
107	Bve			【60】	16:30 (4)	
108	國防醫學院 許庭嘉					
109	國北教大 高何睿			【79】	15:00 (4)	
110	中央警大 蔡承諺	【29】	13:00 (10)			
111	Bve			【61】	16:30 (5)	
112	臺灣科大 翁得中					【97】
113	政治大學 簡伯倫					11:00 (6)
114	國防大學 黃柏皓	【30】	13:00 (11)			還有比賽
115	Bve			【62】	16:30 (6)	
116	大同大學 林庠楚					
117	臺灣大學 王偉勳			【80】	15:00 (5)	
118	中原大學 葉詠淞	【31】	13:00 (12)			
119	Bve			【63】	16:30 (7)	
120	銘傳大學 連上億					
121	臺北科大 王建晟					【89】
122	中央大學 黃詳庭	【32】	13:30 (5)			17:30 (8)
123	Bve			【64】	16:30 (8)	
124	臺北商大 郭芝達					
125	臺灣師大 周俊宏			【81】	15:00 (6)	
126	東華大學 謝家栩	【33】	13:30 (6)			
127	Bve			【65】	16:30 (9)	
128	[2] 致理科大 陳柏翰					

113年全國大專校院運動會羽球分區錦標賽
(北區一般組賽程表)

3、一般男生組單打：97組，108場，錄取前8名頒獎，取前15名參加會內賽。

6-5

一般男單可參加會內賽：另外增加錄取第 9-15名可參加會內賽。

日期 3/24

【82】敗			
		【90】	可參加會內賽
【83】敗		10:30 (5)	
【84】敗			
		【91】	可參加會內賽
【85】敗		10:30 (6)	
【86】敗			
		【92】	可參加會內賽
【87】敗		10:30 (7)	
【88】敗			
		【93】	可參加會內賽
【89】敗		10:30 (8)	

日期 3/25

【90】敗			
		【98】	可參加會內賽
【91】敗		08:30 (1)	
【92】敗			
		【99】	可參加會內賽
【93】敗		08:30 (2)	

日期 3/25

【98】敗			
		【104】	可參加會內賽
【99】敗		11:00 (5)	

113年全國大專校院運動會羽球分區錦標賽
(北區一般組賽程表)

3、一般男生組單打：97組，108場，錄取前8名頒獎，取前15名參加會內賽。

6-6

一般男單可參加會內賽：錄取前 8名頒獎，並可參加會內賽。

	日期	3/25	3/25	3/25	
【94】敗					
【95】敗		【100】 08:30 (3)			
		第七、八名	【105】 11:00 (6)	【106】 11:00 (7)	第五、六名
【96】敗					
【97】敗		【101】 08:30 (4)			
【94】勝					
【95】勝		【102】 08:30 (5)			
		第三、四名	【107】 11:00 (8)	【108】 11:00 (9)	第一、二名
【96】勝					
【97】勝		【103】 08:30 (6)			

113年全國大專校院運動會羽球分區錦標賽
(北區一般組賽程表)

4、一般女生組單打：57組，68場，錄取前8名頒獎，取前15名參加會內賽。

4-1

	日期	3/22	3/23	3/23	3/24
1	[1] 臺北醫大	楊采庭			
2	Bve				
3	文化大學	郭譽熙			
4	元智大學	菅原 奏由華	【1】 13:30 (7)		
5	國防大學	高昀			
6	海洋大學	林映孜	【2】 13:30 (8)		
7	政治大學	許馨云		【26】 15:00 (7)	
8	長庚大學	賴宜謙	【3】 13:30 (9)		
9	慈濟大學	顏康如			
10	Bve				
11	銘傳大學	張庭瑋		【27】 15:00 (8)	
12	臺灣大學	羅心怡	【4】 13:30 (10)		
13	東華大學	羅孟婷			
14	臺北科大	劉睿穎	【5】 13:30 (11)		
15	康寧大學	黃榆雅			
16	臺灣科大	劉曉穎	【6】 13:30 (12)		
17	[4] 銘傳大學	沈珮鈴			
18	Bve				
19	致理科大	陳咨彤		【28】 15:00 (9)	
20	中央大學	涂安縉	【7】 14:00 (7)		
21	長庚科大	劉芝妘			
22	聖母專校	盧晴昕	【8】 14:00 (8)		
23	文化大學	薛佳君			
24	臺灣大學	周意	【9】 14:00 (9)		
25	[5] 德明科大	許書昀			
26	Bve				
27	東華大學	王苡又		【29】 15:00 (10)	
28	國防大學	朱嫻縈	【10】 14:00 (10)		
29	國立體大	盧詩涵			
30	長庚大學	朱熙恩	【11】 14:00 (11)		
31	元智大學	蔡易辰			
32	中原大學	鄭雅云	【12】 14:00 (12)		

【26】 15:00 (7)	【1】 13:30 (7)	【27】 15:00 (8)	【28】 15:00 (9)	【29】 15:00 (10)	【30】 15:00 (11)	【31】 15:00 (12)	【32】 15:30 (2)	【33】 15:30 (3)
【42】 16:30 (5)	【43】 16:30 (6)	【44】 16:30 (7)	【45】 16:30 (8)	【54】 12:00 (9)	【55】 12:00 (10)			

還有比賽

113年全國大專校院運動會羽球分區錦標賽
(北區一般組賽程表)

4、一般女生組單打：57組，68場，錄取前8名頒獎，取前15名參加會內賽。

4-2

	日期	3/22	3/23	3/23	3/24	
33	長庚大學	王晞函				
34	致理科大	臺品嘉	14:30 (7)			
35	元智大學	黃芷婕		15:30 (4)		
36	中央警大	賴怡臻	14:30 (8)			
37	慈濟大學	高詩庭			16:30 (9)	
38	文化大學	林心如	14:30 (9)			
39	銘傳大學	包懿德		15:30 (5)		
40	臺北科大	李易秦	14:30 (10)			
41	海洋大學	古雁綸				
42	聖母專校	楊家芸	14:30 (11)			
43	臺灣大學	王品淳		15:30 (6)		
44	中央大學	鄭語薇	14:30 (12)			
45	長庚科大	賴禕君			16:30 (10)	
46	國防大學	余宜瑩	15:00 (7)			
47	Bye			15:30 (7)		
48	[3] 國北教大	蔡馨瑩				
49	國立體大	賴瑾郁				
50	龍華科大	田宇茹	15:00 (8)			
51	金門大學	李靜潔		15:30 (8)		
52	中央大學	鄭凱心	15:00 (9)			
53	中原大學	羅云辰			16:30 (11)	
54	東華大學	張妍	15:00 (10)			
55	Bye			15:30 (9)		
56	康寧大學	林楚涵				
57	明志科大	楊舒婷				
58	醒吾科大	趙金莊	15:00 (11)			
59	景文科大	謝思惠		15:30 (10)		
60	政治大學	黃毓理	15:00 (12)			
61	中國科大	林宜萱			16:30 (12)	
62	臺北科大	連蘭新	15:30 (1)			
63	Bye			15:30 (11)		
64	[2] 臺北醫大	陳彥穎				

【13】	【34】	【46】	【56】	還有比賽
【14】	【35】	【47】	【57】	還有比賽
【15】	【36】	【48】		
【16】	【37】	【49】		
【17】	【38】	【50】		
【18】	【39】	【51】		
【19】	【40】	【52】		
【20】	【41】	【53】		
【21】	【42】	【54】		
【22】	【43】	【55】		
【23】	【44】	【56】		
【24】	【45】	【57】		
【25】	【46】	【58】		

113年全國大專校院運動會羽球分區錦標賽
(北區一般組賽程表)

4、一般女生組單打：57組，68場，錄取前8名頒獎，取前15名參加會內賽。

4-3

一般女單可參加會內賽：另外增加錄取第 9-15名可參加會內賽。

		日期	3/24	
【42】	敗			可參加會內賽
			【50】	
【43】	敗		12:00 (5)	
【44】	敗			可參加會內賽
			【51】	
【45】	敗		12:00 (6)	
【46】	敗			可參加會內賽
			【52】	
【47】	敗		12:00 (7)	
【48】	敗			可參加會內賽
			【53】	
【49】	敗		12:00 (8)	

		日期	3/24	
【0】	敗			可參加會內賽
			【58】	
【1】	敗		15:30 (1)	
【2】	敗			可參加會內賽
			【59】	
【3】	敗		15:30 (2)	

		日期	3/25	
【58】	敗			可參加會內賽
			【64】	
【59】	敗		08:30 (7)	

113年全國大專校院運動會羽球分區錦標賽
(北區一般組賽程表)

4、一般女生組單打：57組，68場，錄取前8名頒獎，取前15名參加會內賽。

4-4

一般女單可參加會內賽：錄取前8名頒獎，並可參加會內賽。

	日期	3/24	3/25	3/25	
【54】敗					
【55】敗		【60】 15:30 (3)	<div style="border-left: 1px dashed black; border-right: 1px dashed black; width: 100%; height: 100%;"></div>	【66】	第五、六名
【56】敗		第七、八名		08:30 (9)	
【57】敗		【61】 15:30 (4)			
【54】勝		【62】 15:30 (5)			
【55】勝			【67】 09:00 (9)	【68】	第一、二名
【56】勝				09:00 (10)	
【57】勝		【63】 15:30 (6)			

113年全國大專校院運動會羽球分區錦標賽
(北區一般組賽程表)

5、一般男生組雙打：67組，71場，錄取前8名頒獎，取前7名參加會內賽。

5-1

	日期	3/22	3/23	3/23	3/24	3/24
1	[1] 元智大學 詹冠易 / 周承諭					
2	Bve					
3	中央警大 周孟竄 / 王俞量					
4	Bve					
5	臺北科大 范淳誼 / 張柏毅					
6	Bve					
7	臺灣大學 李宇軒 / 王維理					
8	Bve					
9	東吳大學 嚴振睿 / 施宏曆					
10	Bve					
11	金門大學 蔡云軒 / 陳磊嶽					
12	Bve					
13	實踐大學 莊鈞晏 / 王禹恆					
14	Bve					
15	明志科大 周銘宏 / 許瑋綸					
16	Bve					
17	長庚大學 馬君鳴 / 李宇衡					
18	Bve					
19	宜蘭大學 李孟勳 / 蔣乘遠					
20	Bve					
21	淡江大學 何翊禎 / 陳致櫟					
22	Bve					
23	龍華科大 林嘉均 / 陳宗威					
24	Bve					
25	臺灣師大 周俊宏 / 許恆承					
26	Bve					
27	陸軍專校 潘子駿 / 楊東峻					
28	Bve					
29	醒吾科大 劉翼安 / 楊爍					
30	Bve					
31	中原大學 葉詠淞 / 盧暉勳					
32	Bve					

【4】	09:30 (9)				
【5】	09:30 (10)				
【6】	09:30 (11)				
【7】	09:30 (12)				
【8】	10:00 (9)				
【9】	10:00 (10)				
【10】	10:00 (11)				
【11】	10:00 (12)				
【36】	16:00 (1)				
【37】	16:00 (2)				
【38】	16:00 (3)				
【39】	16:00 (4)				
【52】	13:30 (5)				
【53】	13:30 (6)				
【60】	16:00 (1)				

還有比賽

113年全國大專校院運動會羽球分區錦標賽
(北區一般組 賽程表)

5、一般男生組雙打：67組，71場，錄取前8名頒獎，取前7名參加會內賽。

5-2

	日期	3/22	3/23	3/23	3/24	3/24
33	[4] 臺北商大	吳定謙 / 林柏銘				
34	Bve					
35	真理大學	潘佳駿 / 陳文彬				
36	Bve					
37	海洋大學	林奕勳 / 邱顯淳				
38	Bve					
39	中國科大	高帆辰 / 劉柏良				
40	Bve					
41	慈濟大學	朱晟豪 / 王彥博				
42	Bve					
43	長庚科大	嚴楷盛 / 張豐展				
44	Bve					
45	萬能科大	劉育鑫 / 吳方諭				
46	Bve					
47	臺灣科大	宋承勳 / 林宗漢				
48	Bve					
49	[5] 大同大學	宋青翰 / 林庠楚				
50	Bve					
51	銘傳大學	林品宏 / 張文軒				
52	Bve					
53	東華大學	王睿昂 / 廖軒正				
54	Bve					
55	政治大學	鄭詔予 / 朱柏融				
56	Bve					
57	經國學院	余典諭 / 李偉盛				
58	Bve					
59	中央大學	周冠邑 / 陳昱安				
60	Bve					
61	國北教大	張孟修 / 劉冠德				
62	Bve					
63	臺北醫大	陳易廷 / 洪碩遠				
64	國防醫學院	許庭嘉 / 張詠承	17:30 (1)			

【12】	10:30 (9)				
【40】	16:00 (5)				
【13】	10:30 (10)				
【54】	13:30 (7)				
【14】	10:30 (11)				
【41】	16:00 (6)				
【15】	10:30 (12)				
【61】	16:00 (2)				還有比賽
【16】	11:00 (8)				
【42】	16:00 (7)				
【17】	11:00 (9)				
【55】	13:30 (8)				
【18】	11:00 (10)				
【43】	16:00 (8)				
【19】	11:00 (11)				
【1】					

113年全國大專校院運動會羽球分區錦標賽
(北區一般組 賽程表)

5、一般男生組雙打：67組，71場，錄取前8名頒獎，取前7名參加會內賽。

5-3

	日期	3/22	3/23	3/23	3/24	3/24
65	新生醫專	歐宥成 / 潘俊逸				
66	北市大學	洪嘉均 / 唐耀祖	17:30 (2)			
67	Bve			11:00 (12)		
68	中國科大	嚴冠博 / 莊州				
69	Bve				16:00 (9)	
70	臺北大學	鄭存佑 / 楊修齊				
71	Bve			11:30 (8)		
72	陸軍專校	陳仲筠 / 周子龍				
73	Bve					
74	臺北商大	郭芝達 / 李侑霖				
75	Bve			11:30 (9)		
76	國防醫學院	張修誠 / 蕭志儒				
77	Bve				16:00 (10)	
78	東華大學	鄭之琦 / 游翔宇				
79	Bve			11:30 (10)		
80	[6] 金門大學	李健揚 / 林文仁				
81	Bve					
82	中原大學	陳則序 / 林星宇				
83	Bve			11:30 (11)		
84	銘傳大學	吳俊德 / 洪責栩				
85	Bve				16:00 (11)	
86	慈濟大學	拱英哲 / 林恆				
87	Bve			11:30 (12)		
88	臺灣大學	張閔翔 / 鄧宇晴				
89	Bve					
90	明志科大	黃大維 / 鄭昆仲				
91	Bve			12:00 (8)		
92	東吳大學	孫浩翔 / 林官廷				
93	Bve				16:00 (12)	
94	政治大學	陳岳揚 / 劉官燻				
95	Bve			12:00 (9)		
96	[3] 實踐大學	郭曜庭 / 蔡進財				

【2】	11:00 (12)	【44】	13:30 (9)	【62】 16:00 (3) 還有比賽
【20】	16:00 (9)	【45】		
【21】	11:30 (8)	【46】	16:00 (11)	
【22】	11:30 (9)	【47】	16:00 (12)	
【23】	11:30 (10)	【56】	13:30 (9)	
【24】	11:30 (11)	【57】	13:30 (10)	
【25】	11:30 (12)			
【26】	12:00 (8)			
【27】	12:00 (9)			

113年全國大專校院運動會羽球分區錦標賽
(北區一般組賽程表)

5、一般男生組雙打：67組，71場，錄取前8名頒獎，取前7名參加會內賽。

5-4

	日期	3/22	3/23	3/23	3/24	3/24
97	中央警大	鍾家弘 / 張博鈞				
98	台北海大	王岑發 / 蔡立源	17:30 (3)			
99	Bve			12:00 (10)		
100	長庚科大	林育杰 / 吳振逸				
101	Bve				16:30 (1)	
102	元智大學	連禹翔 / 程易弘				
103	Bve			12:00 (11)		
104	海洋大學	李官蓁 / 葉建宏				
105	Bve					
106	臺灣師大	朱永照 / 蔡柏元				
107	Bve			12:00 (12)		
108	國北教大	宋其峻 / 陳冠齊				
109	Bve				16:30 (2)	
110	臺北科大	黃炫惇 / 王建晟				
111	Bve			12:30 (9)		
112	中央大學	李俊逸 / 陳子益				
113	Bve					
114	大同大學	林漢薰 / 包承翰				
115	Bve			12:30 (10)		
116	致理科大	張佑安 / 侯君勳				
117	Bve				16:30 (3)	
118	臺灣科大	翁得中 / 莊栩欽				
119	Bve			12:30 (11)		
120	臺北醫大	張振暉 / 黃璟宸				
121	Bve					
122	文化大學	莊森筆 / 彭子杰				
123	Bve			12:30 (12)		
124	景文科大	林衛威 / 高守程				
125	Bve				16:30 (4)	
126	長庚大學	楊致維 / 陳則榮				
127	Bve			13:00 (9)		
128	[2] 淡江大學	張培驊 / 吳冠霖				

【3】						
【28】						
【48】						
【29】						
【58】						
【30】						
【49】						
【63】						
【31】						
【50】						
【32】						
【33】						
【59】						
【34】						
【51】						
【35】						

還有比賽

113年全國大專校院運動會羽球分區錦標賽
(北區一般組 賽程表)

5、一般男生組雙打：67組，71場，錄取前8名頒獎，取前7名參加會內賽。

5-5

一般男雙可參加會內賽：錄取前 8名頒獎，取前7名可參加會內賽。

	日期	3/25	3/25	3/25	
【60】敗					
【61】敗		【64】 09:30 (9)	第七、八名 【68】 12:00 (5)	【69】 12:00 (6)	第五、六名
【62】敗					
【63】敗	【65】 09:30 (10)				
【60】勝					
【61】勝		【66】 10:00 (9)	第三、四名 【70】 12:00 (7)	【71】 12:00 (8)	第一、二名
【62】勝					
【63】勝	【67】 10:00 (10)				

113年全國大專校院運動會羽球分區錦標賽
(北區一般組賽程表)

6、一般女生組雙打：42組，46場，錄取前8名頒獎，取前8名參加會內賽。

3-1

	日期	3/22	3/23	3/23	3/24	
1	[1] 臺北醫大	陳彥穎 / 楊采庭				
2	Bve					
3	政治大學	許馨云 / 王品臻				
4	Bve					
5	長庚大學	賴宜謙 / 王晞函				
6	Bve					
7	銘傳大學	劉士綺 / 劉士榕				
8	長庚科大	賴禕君 / 羅鈺涵	17:00 (1)			
9	臺灣大學	陳予婕 / 黃羿寧				
10	Bve					
11	北市大學	李沂蓁 / 古家芸				
12	Bve					
13	國防大學	余官螢 / 蔡佩芝				
14	Bve					
15	實踐大學	鄭安汝 / 徐曉彤				
16	臺北商大	吳禹辰 / 林湘芸	17:00 (2)			
17	中原大學	張晏瑤 / 呂官頻				
18	Bve					
19	康寧大學	黃榆雅 / 林楚涵				
20	Bve					
21	東華大學	羅孟婷 / 王苡又				
22	Bve					
23	臺北科大	李易秦 / 劉睿穎				
24	文化大學	郭贊熙 / 康定慈	17:00 (3)			
25	國立體大	李宛諭 / 林家嘉				
26	Bve					
27	元智大學	黃芷婕 / 菅原 奏由華				
28	慈濟大學	史書晴 / 黃亭禎	17:00 (4)			
29	金門大學	李靜潔 / 胡謙				
30	Bve					
31	海洋大學	楊秀娟 / 李芷涓				
32	聖母專校	楊家芸 / 盧晴昕	17:00 (5)			

【11】	13:00 (10)					
【12】	13:00 (11)					
【13】	13:00 (12)					
【14】	13:30 (9)					
【15】	13:30 (10)					
【16】	13:30 (11)					
【17】	13:30 (12)					
【27】	17:00 (1)					
【28】	17:00 (2)					
【29】	17:00 (3)					
【30】	17:00 (4)					
【35】	14:00 (7)					還有比賽
【36】	14:00 (8)					還有比賽

113年全國大專校院運動會羽球分區錦標賽
(北區一般組賽程表)

6、一般女生組雙打：42組，46場，錄取前8名頒獎，取前8名參加會內賽。

3-2

	日期	3/22	3/23	3/23	3/24	
33	臺北藝大	梁銘儀 / 柯筑君				
		【6】				
34	文化大學	曾芊榕 / 林熙元	17:00 (6)			
				【19】		
35	Bve			14:00 (2)		
36	臺北醫大	蔡婷仔 / 李書晴				
					【31】	
37	新生醫專	陳好宣 / 陳芷耘			17:00 (5)	
		【7】				
38	中原大學	鄭雅云 / 莊子萱	17:00 (7)			
				【20】		
39	Bve			14:00 (3)		
40	臺北商大	蔡詠筑 / 林育茹				
					【37】	
41	北市大學	蕭仔灼 / 饒雅文			14:00 (9)	還有比賽
		【8】				
42	國防大學	朱嫻縈 / 陳子昀	17:00 (8)			
				【21】		
43	Bve			14:00 (4)		
44	東華大學	陳宜芬 / 吳毓馨				
					【32】	
45	Bve			17:00 (6)		
46	元智大學	蔡易辰 / 林宜蓁				
				【22】		
47	Bve			14:00 (5)		
48	臺灣大學	簡愉珊 / 陳亭云				
49	國立體大	賴瑾郁 / 李婷暄				
		【9】				
50	政治大學	黃毓理 / 葉展華	17:00 (9)			
				【23】		
51	Bve			14:00 (6)		
52	長庚大學	黃楷婷 / 程毓婷				
					【33】	
53	Bve			17:00 (7)		
54	國北教大	李恩亞 / 蔡云綺				
				【24】		
55	Bve			14:00 (7)		
56	淡江大學	林榆庭 / 蔡禮鄰				
					【38】	
57	德明科大	許書昀 / 黃思瑜			14:00 (10)	還有比賽
		【10】				
58	臺北科大	連蘭新 / 何品儀	17:00 (10)			
				【25】		
59	Bve			14:00 (8)		
60	世新大學	陳意 / 黃依晨				
					【34】	
61	Bve			17:00 (8)		
62	龍華科大	王紫楹 / 廖力瑩				
				【26】		
63	Bve			14:00 (9)		
64	[2] 銘傳大學	張庭瑋 / 句懿德				

113年全國大專校院運動會羽球分區錦標賽
(北區一般組 賽程表)

6、一般女生組雙打：42組，46場，錄取前8名頒獎，取前8名參加會內賽。

3-3

一般女雙可參加會內賽：錄取前 8名頒獎，並可參加會內賽。

	日期	3/24	3/25	3/25	
【35】 敗					
【36】 敗		【39】 16:30 (1)	第七、八名 【43】 11:30 (5)	【44】 11:30 (6)	第五、六名
【37】 敗					
【38】 敗		【40】 16:30 (2)			
【35】 勝		【41】 16:30 (3)			
【36】 勝			第三、四名 【45】 11:30 (7)	【46】 11:30 (8)	第一、二名
【37】 勝					
【38】 勝		【42】 16:30 (4)			

113年全國大專校院運動會羽球分區錦標賽
(北區一般組 賽程表)

7、一般混合組雙打：50組，54場，錄取前8名頒獎，取前8名參加會內賽。

3-1

	日期	3/22	3/23	3/24	3/24	
1	[1]	臺北商大	林柏鈺 / 林湘芸			
2		Bve				
3		臺灣大學	陳亭云 / 林志偉			
4		國防大學	林佳正 / 陳子昀	【1】 08:30 (1)		
5		臺灣科大	莊栩欽 / 劉曉穎			
6		Bve				
7		長庚大學	李宇衡 / 程毓婷			
8		龍華科大	李翔澤 / 廖力瑩	【2】 08:30 (2)		
9		實踐大學	蔡進財 / 徐曉彤			
10		Bve				
11		中原大學	盧暉勳 / 張晏瑤			
12		元智大學	連禹翔 / 林官蓁	【3】 08:30 (3)		
13		金門大學	林文仁 / 胡謙			
14		Bve				
15		致理科大	黃琮濱 / 辜品嘉			
16		國立體大	李宸毅 / 盧詩涵	【4】 08:30 (4)		
17		銘傳大學	洪青栩 / 沈珮鈴			
18		Bve				
19		文化大學	彭子杰 / 林心如			
20		臺北醫大	陳易廷 / 李書晴	【5】 08:30 (5)		
21		長庚科大	張豐展 / 羅鈺涵			
22		Bve				
23		中央大學	楊立頌 / 鄭語薇			
24		政治大學	吳霽 / 葉展華	【6】 08:30 (6)		
25		東華大學	游翔宇 / 吳毓馨			
26		Bve				
27		淡江大學	張祐基 / 林榆庭			
28		國北教大	黃聖傑 / 蔡馨瑩	【7】 08:30 (7)		
29		德明科大	黃英秀 / 黃思瑜			
30		慈濟大學	朱晟豪 / 顏康如			
31		海洋大學	林映孜 / 朱柏諺			
32		北市大學	唐耀祖 / 李沂蓁	【9】 08:30 (9)		

【19】 08:30 (1)	【35】 08:30 (1)	【43】 15:00 (1)	還有比賽
【20】 08:30 (2)	【36】 08:30 (2)		
【21】 08:30 (3)	【37】 08:30 (3)	【44】 15:00 (2)	還有比賽
【22】 08:30 (4)	【38】 08:30 (4)		

113年全國大專校院運動會羽球分區錦標賽
(北區一般組賽程表)

7、一般混合組雙打：50組，54場，錄取前8名頒獎，取前8名參加會內賽。

3-2

	日期	3/22	3/23	3/24	3/24	
33	長庚科大	林育杰 / 劉芝斌				
		【10】				
34	中國科大	劉柏良 / 林宜萱	08:30 (10)			
			【27】			
35	銘傳大學	林品宏 / 許珈熏		08:30 (9)		
					【39】	
36	明志科大	周銘宏 / 楊舒婷	08:30 (11)			
					08:30 (5)	
37	國北教大	陳冠齊 / 蔡云綺				
		【12】				
38	中央大學	黃詳庭 / 鄭凱心	08:30 (12)			
			【28】			
39	Bve		08:30 (10)			
					【45】	
40	新生醫專	歐宥成 / 陳芷耘				
					15:00 (3)	還有比賽
41	臺北醫大	洪碩遠 / 蔡婷仔				
		【13】				
42	中原大學	林星宇 / 呂官頻	09:00 (1)			
			【29】			
43	Bve		08:30 (11)			
					【40】	
44	東華大學	鄭之琦 / 陳官芬				
					08:30 (6)	
45	海洋大學	楊秀娟 / 籃紹恩				
		【14】				
46	國防大學	黃柏皓 / 高昀	09:00 (2)			
			【30】			
47	Bve		08:30 (12)			
48	景文科大	高守程 / 謝思惠				
49	致理科大	陳柏翰 / 陳咨彤				
		【15】				
50	臺灣大學	王維理 / 黃羿寧	09:00 (3)			
			【31】			
51	Bve		09:00 (1)			
					【41】	
52	中央警大	賴怡臻 / 張嘉元				
					08:30 (7)	
53	文化大學	陳彥銘 / 薛佳君				
		【16】				
54	長庚大學	馬君鳴 / 黃楷婷	09:00 (4)			
			【32】			
55	Bve		09:00 (2)			
					【46】	
56	大同大學	張巧蓁 / 方柏林				
					15:00 (4)	還有比賽
57	宜蘭大學	何大偉 / 鄧芳青				
		【17】				
58	政治大學	王品臻 / 沈允中	09:00 (5)			
			【33】			
59	Bve		09:00 (3)			
					【42】	
60	淡江大學	張培驊 / 蔡禮鄰				
					08:30 (8)	
61	臺北商大	吳定謙 / 蔡詠筑				
		【18】				
62	實踐大學	王禹恆 / 鄭安汝	09:00 (6)			
			【34】			
63	Bve		09:00 (4)			
64	慈濟大學	陳冠豪 / 高詩庭				

113年全國大專校院運動會羽球分區錦標賽
(北區一般組賽程表)

7、一般混合組雙打：50組，54場，錄取前8名頒獎，取前8名參加會內賽。

3-3

一般混雙可參加會內賽：錄取前8名頒獎，並可參加會內賽。

	日期	3/25	3/25	3/25	
【43】敗					
【44】敗		【47】 10:30 (1)	第七、八名 【51】 12:30 (1)	【52】 12:30 (2)	第五、六名
【45】敗					
【46】敗	【48】 10:30 (2)				
【43】勝					
【44】勝		【49】 10:30 (3)	第三、四名 【53】 12:30 (3)	【54】 12:30 (4)	第一、二名
【45】勝					
【46】勝	【50】 10:30 (4)				

中華民國113年全國大專校院運動會--中區羽球資格賽總賽程表

日期	3月27日											
場數	團體賽：26 場					個人賽：125 場						
場地	(1)	(2)	(3)	(4)	(5)	(6)	(7)	(8)	(9)	(10)		
08:30	混雙1	混雙2	混雙3	混雙4	混雙5	混雙6	混雙7	混雙8	混雙9	混雙10		
09:00	男團1-4	男團2-3	男團5-9	男團6-8	男團10-14	男團11-13	混雙11	混雙12				
09:30												
10:00							男單1	男單2	男單3	男單4		
10:30	男團15-19	男團16-18	女團1-4	女團2-3	女團5-8	女團6-7	男單5	男單6	男單7	男單8		
11:00							男單9	男單10	男單11	男單12		
11:30							男單13	男單14	男單15	男單16		
12:00	男單17	男單18	男單19	男單20	男單21	男單22	男單23	男單24	男單25	男單26		
12:30	男團5-8	男團7-9	男團10-13	男團12-14	男團15-18	男團17-19	男單27					
13:00							女單1	女單2	女單3	女單4		
13:30							男雙1	男雙2	男雙3	男雙4		
14:00	女團3-4	女團7-8	男雙5	男雙6	男雙7	男雙8	男雙9	男雙10	男雙11	男雙12		
14:30			女雙1	女雙2	女雙3	女雙4	女雙5	女雙6				
15:00			男單28	男單29	男單30	男單31	男單32	男單33	男單34	男單35		
15:30	男團5-7	男團6-9	男團10-12	男團11-14	男團15-17	男團16-19	男單36	男單37	男單38	男單39		
16:00							男單40	男單41	男單42	男單43		
16:30							女單5	女單6	女單7	女單8		
17:00	女單9	女單10	女單11	女單12	女單13	女單14	女單15	女單16	女單17	女單18		
17:30	女單19	女單20	男單44	男單45	男單46	男單47	男單48	男單49	男單50	男單51		
18:00	女雙7	女雙8	女雙9	女雙10	女雙11	女雙12	女雙13	女雙14				
18:30	男雙13	男雙14	男雙15	男雙16	男雙17	男雙18	男雙19	男雙20	男雙21	男雙22		
19:00	男雙23	男雙24	男雙25	男雙26	男雙27	男雙28						

中華民國113年全國大專校院運動會--中區羽球資格賽總賽程表

日期	3月28日									
場數	團體賽：22場					個人賽：60場				
場地	(1)	(2)	(3)	(4)	(5)	(6)	(7)	(8)	(9)	(10)
08:30	混雙13	混雙14	混雙15	混雙16	混雙17	混雙18	混雙19	混雙20		
09:00										
09:30	男團1-3	男團2-4	男團6-7	男團8-9	男團11-12	男團13-14				
10:00							混雙21	混雙22	混雙23	混雙24
10:30										
11:00	男團16-17	男團18-19	女團1-3	女團2-4	女團5-7	女團6-8				
11:30							男單52	男單53	男單54	男單55
12:00	女單21	女單22	女單23	女單24	女單25	女單26	女單27	女單28		
12:30							男雙29	男雙30	男雙31	男雙32
13:00	男團1-2	男團3-4	男團5-6	男團7-8	男團10-11	男團12-13	男雙33	男雙34	男雙35	男雙36
13:30							女雙15	女雙16	女雙17	女雙18
14:00					男雙37	男雙38	男雙39	男雙40		
14:30	男團15-16	男團17-18	女團1-2	女團5-6						
15:00					男單56	男單57	男單58	男單59		
15:30	女雙19	女雙20	女雙21	女雙22	女單29	女單30	女單31	女單32		
16:00	男雙41	男雙42	男雙43	男雙44						
16:30	女單33	女單34	女單35	女單36						

中華民國113年全國大專校院運動會--中區羽球資格賽總賽程表

日期	3月29日									
場數	團體賽：20 場					個人賽：37 場				
場地	(1)	(2)	(3)	(4)	(5)	(6)	(7)	(8)	(9)	(10)
08:30	混雙25	混雙26	混雙27	混雙28						
09:00	男團#1	男團#2	男團#3	男團#4	女團#1	女團#2	女團#3	女團#4		
09:30									混雙29	混雙30
10:00									混雙31	混雙32
10:30	女單37	女單38	女單39	女單40	女單41	女單42				
11:00	男團#5	男團#6	男團#7	男團#8	女團#5	女團#6	女團#7	女團#8		
11:30										
12:00										
12:30	男雙45	男雙46	男雙47	男雙48	女雙23	女雙24	女雙25	女雙26		
13:00	男團#9	男團#10	男團#11	男團#12	男單60	男單61	男單62	男單63	男單64	男單65
13:30					女單43	女單44	女單45	女單46		
14:00					男單66	男單67	男單68	男單69	男單70	

1、中區一般男生組團體賽：19 隊，48 場，中區錄取前 8 名頒獎，取前 5 名參加會內賽。

預賽：採分 4 組循環，各組取二名進入決賽。

男乙團 - A

編號	隊名	1	2	3	4	積分	名次
1	(★1)僑光科大		3/28 12:30 (1)	3/28 09:00 (1)	3/27 09:00 (1)		
2	勤益科大	3/28 12:30 (1)		3/27 09:00 (2)	3/28 09:00 (2)		
3	暨南大學	3/28 09:00 (1)	3/27 09:00 (2)		3/28 12:30 (2)		
4	中臺科大	3/27 09:00 (1)	3/28 09:00 (2)	3/28 12:30 (2)			

男乙團 - B

編號	隊名	5	6	7	8	9	積分	名次
5	(★4)中興大學		3/28 12:30 (3)	3/27 15:30 (1)	3/27 12:30 (1)	3/27 09:00 (3)		
6	(★5)逢甲大學	3/28 12:30 (3)		3/28 09:00 (3)	3/27 09:00 (4)	3/27 15:30 (2)		
7	臺中教大	3/27 15:30 (1)	3/28 09:00 (3)		3/28 12:30 (4)	3/27 12:30 (2)		
8	聯合大學	3/27 12:30 (1)	3/27 09:00 (4)	3/28 12:30 (4)		3/28 09:00 (4)		
9	中山醫大	3/27 09:00 (3)	3/27 15:30 (2)	3/27 12:30 (2)	3/28 09:00 (4)			

男乙團 - C

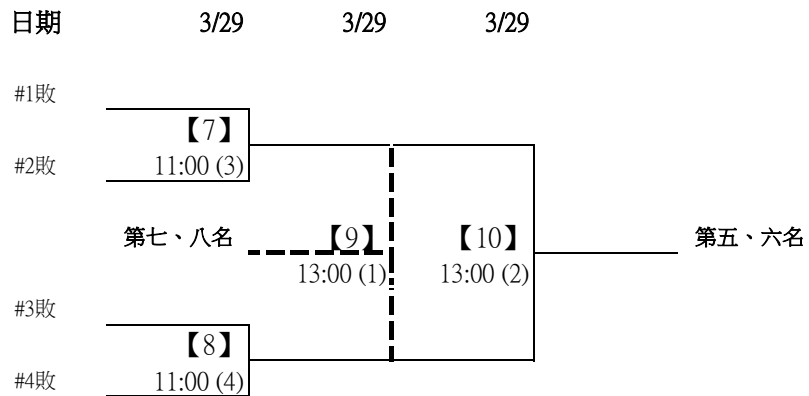
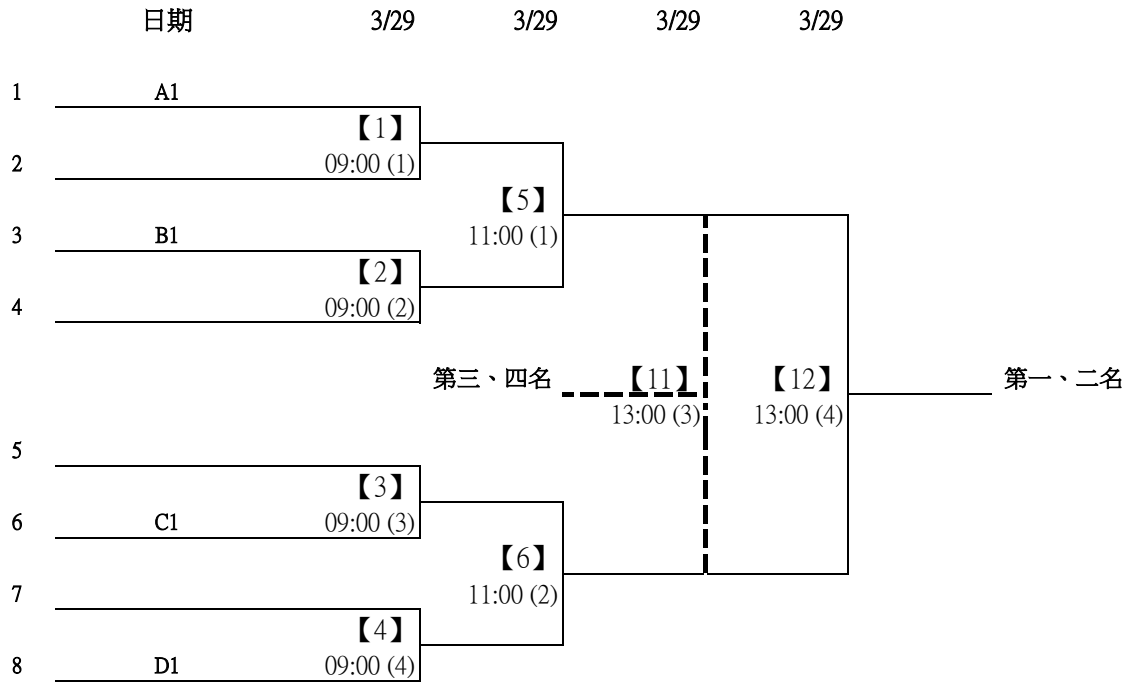
編號	隊名	10	11	12	13	14	積分	名次
10	(★3)陽明交大		3/28 12:30 (5)	3/27 15:30 (3)	3/27 12:30 (3)	3/27 09:00 (5)		
11	(★6)虎尾科大	3/28 12:30 (5)		3/28 09:00 (5)	3/27 09:00 (6)	3/27 15:30 (4)		
12	東海大學	3/27 15:30 (3)	3/28 09:00 (5)		3/28 12:30 (6)	3/27 12:30 (4)		
13	明新科大	3/27 12:30 (3)	3/27 09:00 (6)	3/28 12:30 (6)		3/28 09:00 (6)		
14	朝陽科大	3/27 09:00 (5)	3/27 15:30 (4)	3/27 12:30 (4)	3/28 09:00 (6)			

男乙團 - D

編號	隊名	15	16	17	18	19	積分	名次
15	(★2)清華大學		3/28 14:00 (1)	3/27 15:30 (5)	3/27 12:30 (5)	3/27 10:30 (1)		
16	(★7)中國藥大	3/28 14:00 (1)		3/28 10:30 (1)	3/27 10:30 (2)	3/27 15:30 (6)		
17	靜宜大學	3/27 15:30 (5)	3/28 10:30 (1)		3/28 14:00 (2)	3/27 12:30 (6)		
18	彰化師大	3/27 12:30 (5)	3/27 10:30 (2)	3/28 14:00 (2)		3/28 10:30 (2)		
19	臺中科大	3/27 10:30 (1)	3/27 15:30 (6)	3/27 12:30 (6)	3/28 10:30 (2)			

1、中區一般男生組團體賽：19 隊，48 場，中區錄取前 8 名頒獎，取前 5 名參加會內賽。

決賽：採單淘汰賽，分組第一名依序定位，分組第二名抽籤(預賽同組重抽)。



2、中區一般女生組團體賽：8 隊，20 場，錄取前 7 名頒獎，取前 4 名參加會內賽。

女團體 預賽：採分 2 組循環，各組取二名進入決賽。

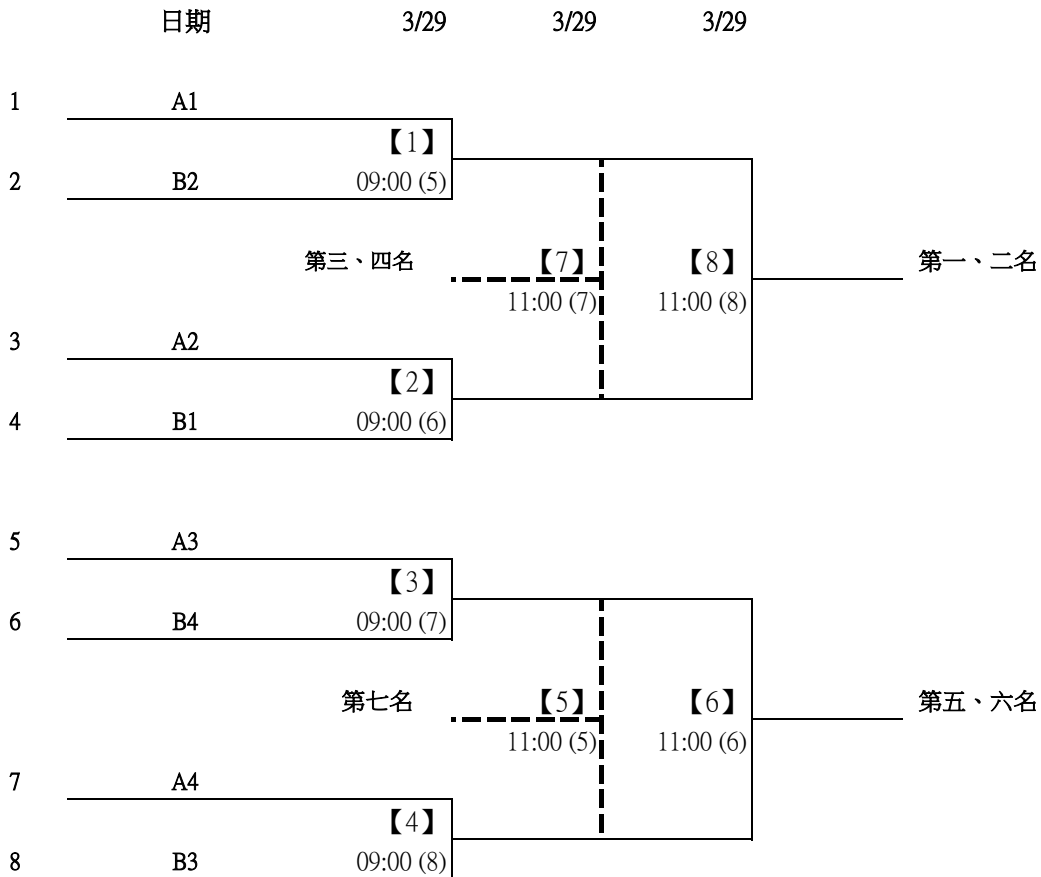
女乙團 - A

編號	隊名	1	2	3	4	積分	名次
1	(★1)陽明交大		3/28 14:00 (3)	3/28 10:30 (3)	3/27 10:30 (3)		
2	(★4)暨南大學	3/28 14:00 (3)		3/27 10:30 (4)	3/28 10:30 (4)		
3	中國藥大	3/28 10:30 (3)	3/27 10:30 (4)		3/27 14:00 (1)		
4	東海大學	3/27 10:30 (3)	3/28 10:30 (4)	3/27 14:00 (1)			

女乙團 - B

編號	隊名	5	6	7	8	積分	名次
5	(★2)中興大學		3/28 14:00 (4)	3/28 10:30 (5)	3/27 10:30 (5)		
6	(★3)清華大學	3/28 14:00 (4)		3/27 10:30 (6)	3/28 10:30 (6)		
7	中山醫大	3/28 10:30 (5)	3/27 10:30 (6)		3/27 14:00 (2)		
8	朝陽科大	3/27 10:30 (5)	3/28 10:30 (6)	3/27 14:00 (2)			

決賽：採單淘汰名位交叉賽。



113年全國大專校院運動會羽球分區錦標賽
(中區一般組賽程表)

3、一般男生組單打：59組，70場，錄取前8名頒獎，取前9名參加會內賽。

3-1

	日期	3/27	3/27	3/27	3/28	
1	[1] 大葉大學	林育蔚				
2	Bve					
3	中山醫大	許崇義				
4	逢甲大學	王子齊	10:00 (7)			
5	清華大學	謝昊恩				
6	彰化師大	林國聰	10:00 (8)			
7	建國科大	謝柏誠				
8	東海大學	葉佐靖	10:00 (9)			
9	亞洲大學	趙曜生				
10	Bve					
11	中國藥大	張太禾				
12	弘光科大	李家權	10:00 (10)			
13	陽明交大	詹凱翔				
14	僑光科大	林柏宇	10:30 (7)			
15	元培科大	陳致璋				
16	中華大學	蘇意博	10:30 (8)			
17	[4] 元培科大	郭紹璋				
18	Bve					
19	建國科大	江愷珏				
20	逢甲大學	葉日緯	10:30 (9)			
21	臺灣體大	林律霖				
22	中國藥大	吳聲佑	10:30 (10)			
23	彰化師大	余沛修				
24	陽明交大	李亮昀	11:00 (7)			
25	[5] 東海大學	莊士賢				
26	亞洲大學	施得暉	11:00 (8)			
27	中山醫大	陳威齊				
28	勤益科大	王劭謙	11:00 (9)			
29	朝陽科大	張伯謙				
30	大葉大學	王振韻	11:00 (10)			
31	臺中教大	邱語揚				
32	修平科大	鄭宇翔	11:30 (7)			

【28】	15:00 (3)					
【1】	10:00 (7)					
【44】	17:30 (3)					
【29】	15:00 (4)					
【52】	11:30 (7)					還有比賽
【30】	15:00 (5)					
【45】	17:30 (4)					
【31】	15:00 (6)					
【32】	15:00 (7)					
【46】	17:30 (5)					
【33】	15:00 (8)					
【53】	11:30 (8)					還有比賽
【34】	15:00 (9)					
【47】	17:30 (6)					
【35】	15:00 (10)					

113年全國大專校院運動會羽球分區錦標賽
(中區一般組賽程表)

3、一般男生組單打：59組，70場，錄取前8名頒獎，取前9名參加會內賽。

3-2

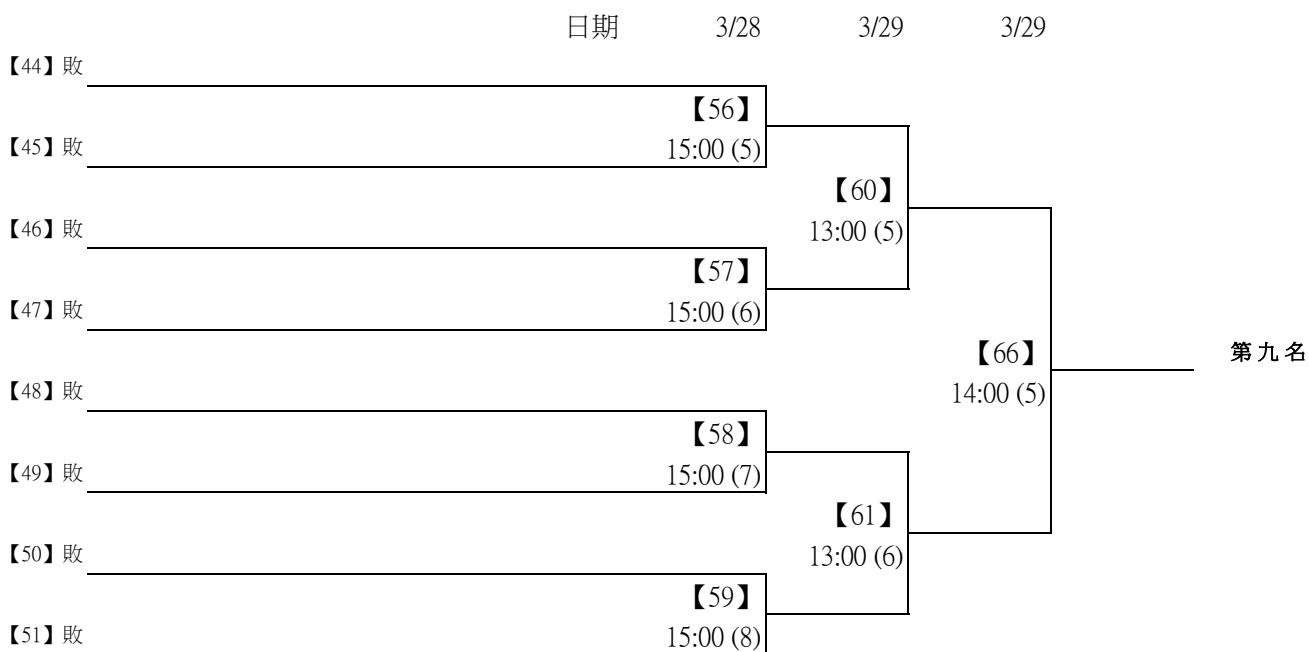
	日期	3/27	3/27	3/27	3/28	
33	勤益科大	溫士緯				
			【14】			
34	大葉大學	鄭嘉焯	11:30 (8)			
				【36】		
35	中國藥大	蔡明威				
			【15】			
36	亞洲大學	胡程皓	11:30 (9)			
				15:30 (7)		
37	建國科大	楊俊銘				
			【16】			
38	朝陽科大	黃駿煒	11:30 (10)			
				【37】		
39	陽明交大	張紘誌				
			【17】			
40	[6] 靜宜大學	李穎洋	12:00 (1)			
				15:30 (8)		
41	清華大學	KALAIMANI VISHAL MANI				
			【18】			
42	中華大學	彭瑞辰	12:00 (2)			
				【38】		
43	中山醫大	高羿民				
			【19】			
44	僑光科大	柯善騰	12:00 (3)			
				15:30 (9)		
45	弘光科大	霍少康				
			【20】			
46	元培科大	林詣展	12:00 (4)			
				【39】		
47	Bye			15:30 (10)		
48	[3] 臺中科大	蔡政佑				
				17:30 (7)		
49	修平科大	陳宥任				
			【21】			
50	僑光科大	呂科諭	12:00 (5)			
				【40】		
51	東海大學	廖宗祐				
			【22】			
52	彰化師大	許必承	12:00 (6)			
				16:00 (7)		
53	朝陽科大	朱祐民				
			【23】			
54	弘光科大	呂其鴻	12:00 (7)			
				【41】		
55	臺中教大	陳觀詠				
			【24】			
56	清華大學	張博崴	12:00 (8)			
				16:00 (8)		
57	玄奘大學	李長穎				
			【25】			
58	聯合大學	廖彥翔	12:00 (9)			
				【42】		
59	逢甲大學	陳璽安				
			【26】			
60	勤益科大	周渲洋	12:00 (10)			
				16:00 (9)		
61	中華大學	黃靖元				
			【27】			
62	臺灣體大	張沅宸	12:30 (7)			
				【43】		
63	Bye			16:00 (10)		
64	[2] 臺中科大	周育群				
				17:30 (10)		
					【48】	
					17:30 (7)	
						【54】
					11:30 (9)	還有比賽
						【49】
					17:30 (8)	
						【50】
					17:30 (9)	
						【55】
					11:30 (10)	還有比賽

113年全國大專校院運動會羽球分區錦標賽
(中區一般組賽程表)

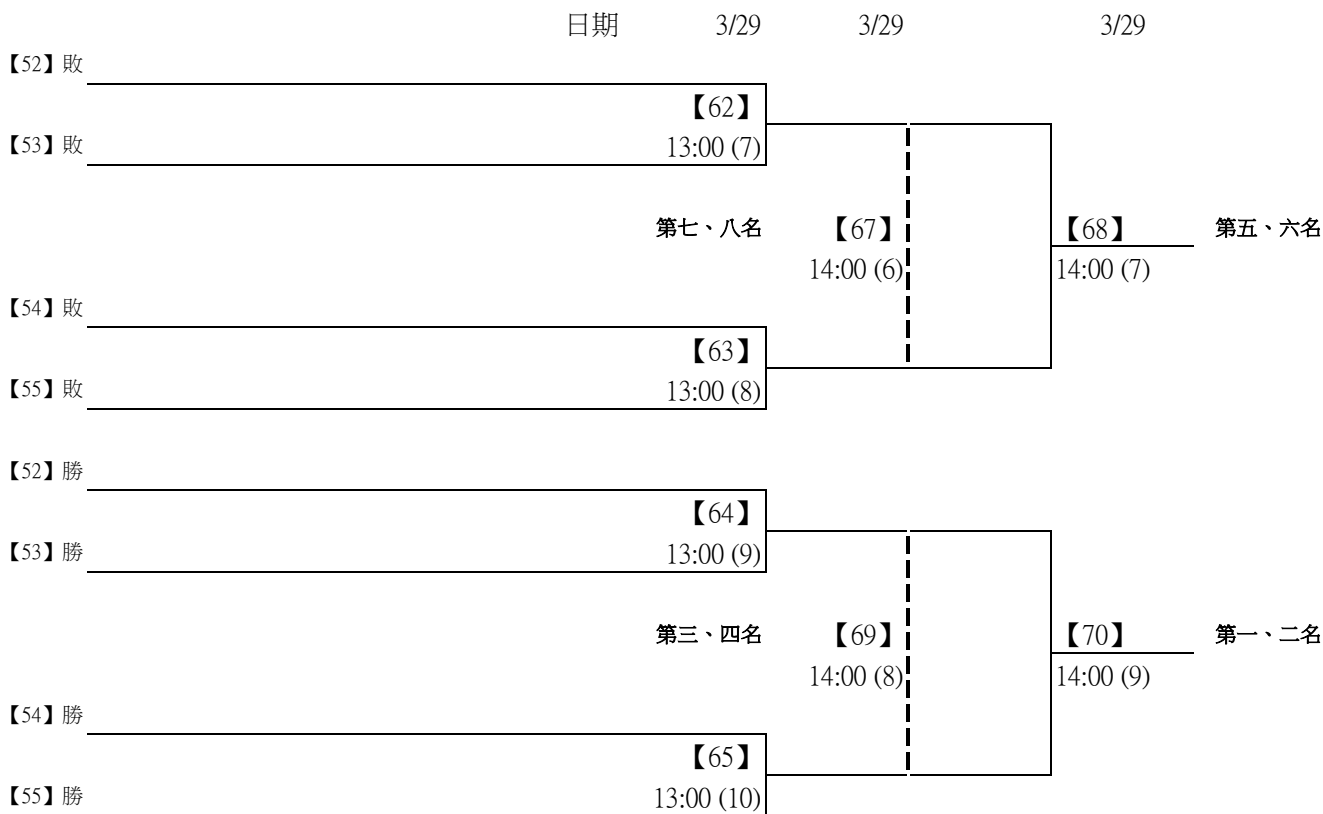
3、一般男生組單打：59組，70場，錄取前8名頒獎，取前9名參加會內賽。

3-3

一般男單可參加會內賽：另外增加錄取第9名可參加會內賽。



一般男單可參加會內賽：錄取前8名頒獎，並可參加會內賽。



113年全國大專校院運動會羽球分區錦標賽
(中區一般組賽程表)

4、一般女生組單打：36組，46場，錄取前8名頒獎，取前10名參加會內賽。

3-1

	日期	3/27	3/27	3/28	3/28	
1	[1] 臺中教大	魏漢瑩				
2	Bve					
3	朝陽科大	潘品諭				
4	Bve					
5	勤益科大	張宜雯				
6	Bve					
7	陽明交大	劉瑄				
8	Bve					
9	清華大學	張稚婕				
10	Bve					
11	臺中科大	胡詩楊				
12	Bve					
13	僑光科大	朱苡慈				
14	Bve					
15	彰化師大	藍又華				
16	亞洲大學	葉乃禎	【1】 13:00 (7)			
17	[4] 中華大學	劉品馨				
18	Bve					
19	臺中科大	林佳儀				
20	Bve					
21	中興大學	張嘉玳				
22	Bve					
23	明新科大	阮氏好				
24	Bve					
25	[5] 彰化師大	吳念柔				
26	Bve					
27	臺灣體大	龍馨儀				
28	Bve					
29	靜宜大學	楊宜蓁				
30	Bve					
31	元培科大	賴玟廷				
32	陽明交大	張云嘉	【2】 13:00 (8)			

【5】 16:30 (7)	【21】 12:00 (1)	【29】 15:30 (5)	還有比賽
【6】 16:30 (8)			
【7】 16:30 (9)	【22】 12:00 (2)		
【8】 16:30 (10)			
【9】 17:00 (1)	【23】 12:00 (3)	【30】 15:30 (6)	還有比賽
【10】 17:00 (2)			
【11】 17:00 (3)	【24】 12:00 (4)		
【12】 17:00 (4)			

113年全國大專校院運動會羽球分區錦標賽
(中區一般組賽程表)

4、一般女生組單打：36組，46場，錄取前8名頒獎，取前10名參加會內賽。

3-2

	日期	3/27	3/27	3/28	3/28	
33	臺中科大	沈妮蓁				
34	弘光科大	王詩綉	【3】 13:00 (9)			
35	Bve			【13】 17:00 (5)		
36	中華大學	何書妤				
37	Bve				【25】 12:00 (5)	
38	中興大學	陳君琳		【14】 17:00 (6)		
39	Bve					
40	臺灣體大	蔡金庭				
41	Bve					
42	陽明交大	呂佳芳		【15】 17:00 (7)		
43	Bve					
44	亞洲大學	林姝妍			【26】 12:00 (6)	
45	Bve					
46	中臺科大	胡安瑜		【16】 17:00 (8)		
47	Bve					
48	[3] 靜宜大學	陳君而				
49	聯合大學	韓宜君				
50	亞洲大學	李恩馨	【4】 13:00 (10)			
51	Bve			【17】 17:00 (9)		
52	中山醫大	陳亞筠				
53	Bve				【27】 12:00 (7)	
54	勤益科大	呂羚萱		【18】 17:00 (10)		
55	Bve					
56	彰化師大	張羽萱				
57	Bve					
58	中華大學	趙翎安		【19】 17:30 (1)		
59	Bve					
60	中國藥大	傅寧怡				
61	Bve				【28】 12:00 (8)	
62	逢甲大學	吳沁芸		【20】 17:30 (2)		
63	Bve					
64	[2] 僑光科大	林家旗				

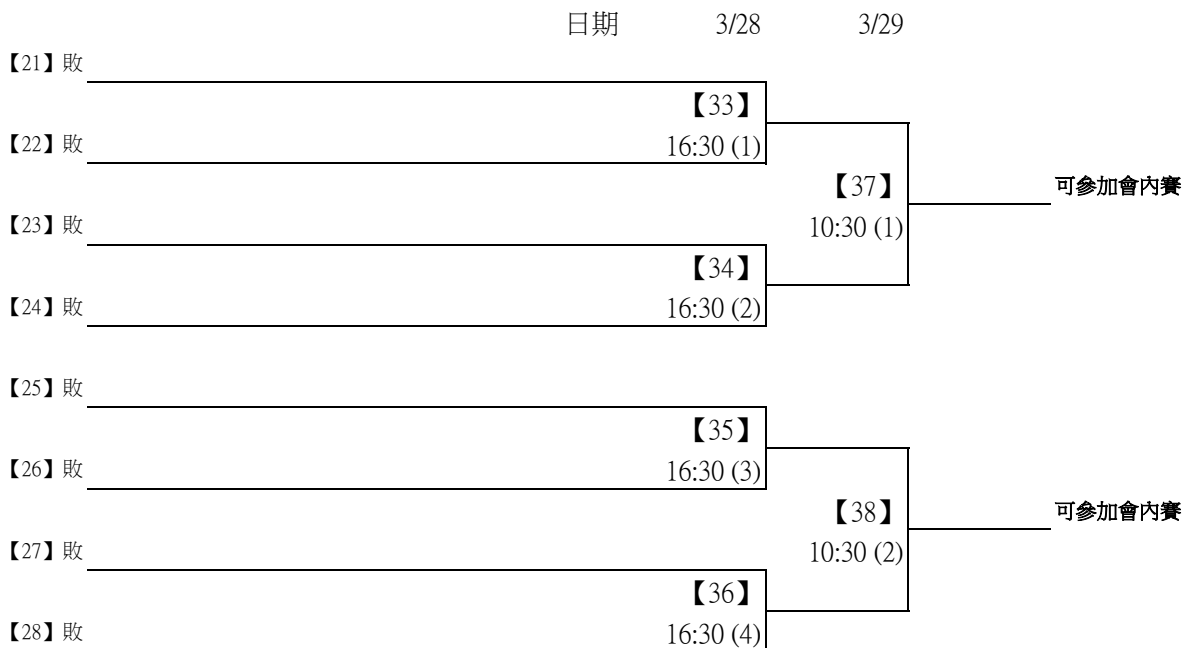
【31】 15:30 (7)	還有比賽
【32】 15:30 (8)	還有比賽

113年全國大專校院運動會羽球分區錦標賽
(中區一般組賽程表)

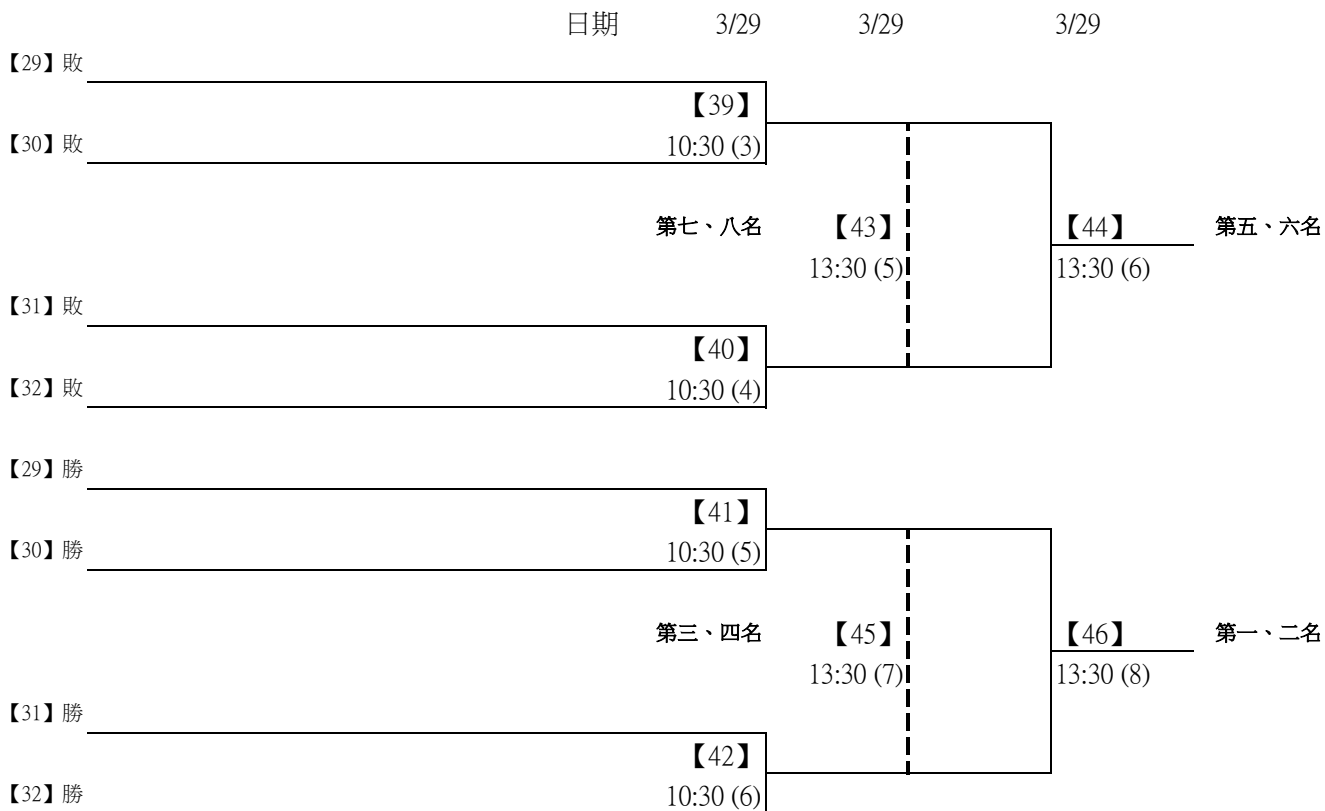
4、一般女生組單打：36組，46場，錄取前8名頒獎，取前10名參加會內賽。

3-3

一般女單可參加會內賽：另外增加錄取第 9-10名可參加會內賽。



一般女單可參加會內賽：錄取前 8名頒獎，並可參加會內賽。



113年全國大專校院運動會羽球分區錦標賽
(中區一般組賽程表)

5、一般男生組雙打：44組，48場，錄取前8名頒獎，取前5名參加會內賽。

3-1

	日期	3/27	3/27	3/28	3/28	
1	[1] 明新科大	江秉駿 / 陳祥筌				
2	Bve					
3	中華大學	范博翔 / 許育嘉				
4	Bve					
5	臺灣體大	鄧鈞鐸 / 林律霆				
6	Bve					
7	陽明交大	莊承恩 / 楊詠仁				
8	清華大學	鄭名宸 / 洪元甫	【1】 13:30 (7)			
9	臺中教大	郭帛紘 / 曾子軒				
10	Bve					
11	臺中科大	黃奕成 / 黃酒軒				
12	元培科大	陳致璋 / 林詣展	【2】 13:30 (8)			
13	嶺東科大	古銘宏 / 蔡博楹				
14	Bve					
15	聯合大學	高宏瑜 / 謝昀澍				
16	勤益科大	周俊岑 / 柯承佑	【3】 13:30 (9)			
17	僑光科大	林柏宇 / 鐘昱丞				
18	Bve					
19	亞洲大學	盧冠穎 / 鄭博文				
20	Bve					
21	中山醫大	許崇義 / 吳東晉				
22	Bve					
23	靜宜大學	李穎洋 / 張祚恒				
24	彰化師大	鍾伯辰 / 陳維晨	【4】 13:30 (10)			
25	建國科大	江愷珏 / 楊俊銘				
26	Bve					
27	逢甲大學	張育銓 / 盧柏翰				
28	朝陽科大	涂冠承 / 張弘毅	【5】 14:00 (3)			
29	弘光科大	霍少康 / 李家樺				
30	Bve					
31	大葉大學	鄭嘉焯 / 張盛豐				
32	東海大學	葉佐靖 / 廖宗祐	【6】 14:00 (4)			

【13】 18:30 (1)	【29】 12:30 (7)	【37】 14:00 (5)	還有比賽
【14】 18:30 (2)			
【15】 18:30 (3)	【30】 12:30 (8)	【37】 14:00 (5)	還有比賽
【16】 18:30 (4)			
【17】 18:30 (5)	【31】 12:30 (9)	【38】 14:00 (6)	還有比賽
【18】 18:30 (6)			
【19】 18:30 (7)	【32】 12:30 (10)	【38】 14:00 (6)	還有比賽
【20】 18:30 (8)			

113年全國大專校院運動會羽球分區錦標賽
(中區一般組賽程表)

5、一般男生組雙打：44組，48場，錄取前8名頒獎，取前5名參加會內賽。

3-2

	日期	3/27	3/27	3/28	3/28	
33	大葉大學	張博堉 / 陳柏丞				
			【7】			
34	修平科大	陳宥任 / 李子維	14:00 (5)			
				【21】		
35	Bve			18:30 (9)		
36	朝陽科大	周佑叡 / 劉增星				
					【33】	
37	陽明交大	黃彥涵 / 謝長科			13:00 (7)	
			【8】			
38	中山醫大	陳威齊 / 高羿民	14:00 (6)			
				【22】		
39	Bve			18:30 (10)		
40	東海大學	陳宥瑋 / 蕭國丞				
					【39】	
41	亞洲大學	趙曜生 / 王崧宇			14:00 (7)	還有比賽
			【9】			
42	清華大學	傅柏瑄 / 王威林	14:00 (7)			
				【23】		
43	Bve			19:00 (1)		
44	中華大學	李奕勳 / 謝薰毅				
					【34】	
45	Bve			13:00 (8)		
46	逢甲大學	謝孟哲 / 楊育愷				
				【24】		
47	Bve			19:00 (2)		
48	[3] 虎尾科大	林益誠 / 吳定隆				
49	弘光科大	呂其鴻 / 楊曜鴻				
			【10】			
50	中興大學	紀名龍 / 林珈沅	14:00 (8)			
				【25】		
51	Bve			19:00 (3)		
52	建國科大	謝柏誠 / 王宸祐				
					【35】	
53	暨南大學	黃韋騰 / 黃子騏			13:00 (9)	
			【11】			
54	彰化師大	魏祥祐 / 李昀叡	14:00 (9)			
				【26】		
55	Bve			19:00 (4)		
56	元培科大	郭紹瑋 / 林恩玄				
					【40】	
57	勤益科大	溫士緯 / 周渲洋			14:00 (8)	還有比賽
			【12】			
58	中國藥大	蔡明威 / 吳聲佑	14:00 (10)			
				【27】		
59	Bve			19:00 (5)		
60	僑光科大	李子佑 / 王毓均				
					【36】	
61	Bve			13:00 (10)		
62	臺灣體大	方鈺靈 / 陳挺瑄				
				【28】		
63	Bve			19:00 (6)		
64	[2] 臺中科大	蔡政佑 / 黃毓昇				

113年全國大專校院運動會羽球分區錦標賽
(中區一般組 賽程表)

5、一般男生組雙打：44組，48場，錄取前8名頒獎，取前5名參加會內賽。

3-3

一般男雙可參加會內賽：錄取前 8名頒獎，取前5名可參加會內賽。

	日期	3/28	3/29	3/29	
【37】敗					
【38】敗		【41】 16:00 (1)	<div style="border-left: 1px dashed black; border-right: 1px dashed black; height: 100px; width: 100%;"></div>	<div style="border-left: 1px solid black; border-right: 1px solid black; height: 100%; width: 100%;"></div>	【46】 第五、六名 12:30 (2)
	第七、八名	【45】 12:30 (1)			
【39】敗					
【40】敗	【42】 16:00 (2)				
【37】勝					
【38】勝		【43】 16:00 (3)	<div style="border-left: 1px dashed black; border-right: 1px dashed black; height: 100px; width: 100%;"></div>	<div style="border-left: 1px solid black; border-right: 1px solid black; height: 100%; width: 100%;"></div>	【48】 第一、二名 12:30 (4)
	第三、四名	【47】 12:30 (3)			
【39】勝					
【40】勝	【44】 16:00 (4)				

113年全國大專校院運動會羽球分區錦標賽
(中區一般組 賽程表)

6、一般女生組雙打：22組，26場，錄取前8名頒獎，取前4名參加會內賽。

		日期	3/27	3/27	3/28	
1	[1] 僑光科大	朱苡慈 / 姜美華				
2	Bve					
3	逢甲大學	黃孟馨 / 陳郁屏				
4	Bve					
5	中興大學	陳君琳 / 張嘉玳				
6	Bve					
7	聯合大學	張正萱 / 吳瑞文				
8	臺中教大	徐嘉絃 / 鄭又慈	【1】	14:30 (3)		
9	靜宜大學	陳君而 / 陳郁羚				
10	Bve					
11	臺中科大	胡詩楊 / 楊善閔	【2】	14:30 (4)		
12	明新科大	阮氏好 / 張玲惠				
13	彰化師大	郭又寧 / 詹昀嘉				
14	Bve					
15	陽明交大	陳汶婷 / 鄭庭	【3】	14:30 (5)		
16	亞洲大學	許語珊 / 黃瑞貞				
17	中臺科大	胡安瑜 / 胡安瑄	【4】	14:30 (6)		
18	亞洲大學	李恩馨 / 許子晴				
19	Bve					
20	臺中科大	周宜靜 / 賴誼臻	【5】	14:30 (7)		
21	清華大學	張稚婕 / 孟歆穎				
22	逢甲大學	楊好榛 / 盧慕怡				
23	Bve					
24	[3] 彰化師大	陳思穎 / 廖容瑩				
25	僑光科大	林家旗 / 劉祐岑	【6】	14:30 (8)		
26	臺灣體大	龍馨儀 / 吳季芸				
27	Bve					
28	虎尾科大	黃萱儀 / 鄭又瑄				
29	Bve					
30	陽明交大	王亭尹 / 許瞳				
31	Bve					
32	[2] 中山醫大	陳亞筠 / 楊喬宇				

【7】	18:00 (1)	【15】	13:30 (7)	還有比賽
【8】	18:00 (2)			
【9】	18:00 (3)	【16】	13:30 (8)	還有比賽
【10】	18:00 (4)			
【11】	18:00 (5)	【17】	13:30 (9)	還有比賽
【12】	18:00 (6)			
【13】	18:00 (7)	【18】	13:30 (10)	還有比賽
【14】	18:00 (8)			

113年全國大專校院運動會羽球分區錦標賽
(中區一般組賽程表)

6、一般女生組雙打：22組，26場，錄取前8名頒獎，取前4名參加會內賽。

2-2

一般女雙可參加會內賽：錄取前8名頒獎，取前4名可參加會內賽。

	日期	3/28	3/29	3/29	
【15】敗					
【16】敗		【19】 15:30 (1)	【23】 12:30 (5)	【24】 12:30 (6)	第五、六名
		第七、八名			
【17】敗					
【18】敗		【20】 15:30 (2)			
【15】勝					
【16】勝		【21】 15:30 (3)	【25】 12:30 (7)	【26】 12:30 (8)	第一、二名
		第三、四名			
【17】勝					
【18】勝		【22】 15:30 (4)			

113年全國大專校院運動會羽球分區錦標賽
(中區一般組賽程表)

7、一般混合組雙打：28組，32場，錄取前8名頒獎，取前4名參加會內賽。

		日期	3/27	3/28	3/28	
1	[1] 明新科大	江秉駿 / 張玲惠				
2	Bve					
3	中山醫大	楊喬宇 / 朱紹甫				
4	虎尾科大	吳定隆 / 黃萱儀	【1】	08:30 (1)		
5	臺中科大	黃奕成 / 周官靜	【2】	08:30 (2)		
6	勤益科大	呂羚萱 / 羅歆翔	【3】	08:30 (3)		
7	朝陽科大	涂冠承 / 潘品諭				
8	中華大學	范博翔 / 劉品黎				
9	陽明交大	蘇恩平 / 楊采融				
10	Bve					
11	逢甲大學	張育銓 / 黃孟馨	【4】	08:30 (4)		
12	亞洲大學	王崧宇 / 林姝妍	【5】	08:30 (5)		
13	靜宜大學	張祚恒 / 陳郁鈴	【6】	08:30 (6)		
14	僑光科大	王毓均 / 姜美華	【7】	08:30 (7)		
15	聯合大學	高宏瑜 / 張正萱	【8】	08:30 (8)		
16	清華大學	孟歆穎 / 陳知勤	【9】	08:30 (9)		
17	虎尾科大	林益誠 / 鄭又瑄	【10】	08:30 (10)		
18	元培科大	林恩玄 / 賴玟廷	【11】	08:30 (11)		
19	僑光科大	李子佑 / 劉祐岑	【12】	08:30 (12)		
20	勤益科大	王劭謙 / 張官雯	【13】	08:30 (13)		
21	亞洲大學	胡程皓 / 葉乃禎	【14】	08:30 (14)		
22	臺中教大	陳觀詠 / 魏漢瑩	【15】	08:30 (15)		
23	Bve		【16】	08:30 (16)		
24	[3] 玄奘大學	李長穎 / 祝羽彤				
25	臺中科大	黃毓昇 / 楊善閔	【17】	08:30 (17)		
26	中華大學	謝薰毅 / 何書妤	【18】	08:30 (18)		
27	陽明交大	王亭尹 / 林祐民	【19】	08:30 (19)		
28	中國藥大	張太禾 / 傅寧怡	【20】	09:00 (7)		
29	逢甲大學	盧柏翰 / 陳郁屏	【21】	09:00 (8)		
30	聯合大學	謝昀澍 / 韓官君	【22】	09:00 (9)		
31	Bve		【23】	08:30 (8)		
32	[2] 臺灣體大	吳季芸 / 吳展佳				

【13】	08:30 (1)	【21】	10:00 (7)	還有比賽
【14】	08:30 (2)			
【15】	08:30 (3)	【22】	10:00 (8)	還有比賽
【16】	08:30 (4)			
【17】	08:30 (5)	【23】	10:00 (9)	還有比賽
【18】	08:30 (6)			
【19】	08:30 (7)	【24】	10:00 (10)	還有比賽
【20】	08:30 (8)			

113年全國大專校院運動會羽球分區錦標賽
(中區一般組賽程表)

7、一般混合組雙打：28組，32場，錄取前8名頒獎，取前4名參加會內賽。

2-2

一般混雙可參加會內賽：錄取前 8名頒獎，取前4名可參加會內賽。

	日期	3/29	3/29	3/29	
【21】敗					
【22】敗		【25】 08:30 (1)	<div style="border-left: 1px dashed black; border-right: 1px dashed black; width: 100%; height: 100%;"></div>	【29】 09:30 (9)	【30】 第五、六名 09:30 (10)
	第七、八名				
【23】敗					
【24】敗	【26】 08:30 (2)				
【21】勝					
【22】勝		【27】 08:30 (3)	<div style="border-left: 1px dashed black; border-right: 1px dashed black; width: 100%; height: 100%;"></div>	【31】 10:00 (9)	【32】 第一、二名 10:00 (10)
	第三、四名				
【23】勝					
【24】勝	【28】 08:30 (4)				

中華民國113年全國大專校院運動會 一般組南區羽球資格賽程統計表

時間：113年3月17日至3月19日

地點：中山大學體育館

一、賽程統計表：

組 別	項 目	參加隊數	比賽場數	總 計
團體組	男子團體組	15 隊	33 場	246 場
	女子團體組	10 隊	28 場	
	合 計	27 隊	61 場	
個人組	男子單打	53 人	57 場	
	女子單打	27 人	31 場	
	男子雙打	37 組	41 場	
	女子雙打	23 組	27 場	
	混合雙打	25 組	29 場	
	合 計	165 人(組)	185 場	

二、說明：

淘汰賽

種子

↓

(★)1

[1]

輪空

↓

Bye

場次

↓

【1】

3/17 08:00 (1)

↑

↑

↑

日期

時間

場地

三、使用時間、場地統計表：

日 期	3月17日	3月18日	3月19日
使用時間	08:30 ↓ 20:00	08:30 ↓ 17:00	08:30 ↓ 15:00
使用場地	8 面	8 面	8 面
團 體	21	24	16
個 人	109	40	36
合 計	130 場	64 場	52 場
總 計	246 場		

中華民國113年全國大專校院運動會--南區羽球資格賽總賽程表

日期	3月17日							
場數	團體賽：21場				個人賽：109場			
場地	(1)	(2)	(3)	(4)	(5)	(6)	(7)	(8)
08:30	混雙1	混雙2	混雙3	混雙4	混雙5	混雙6	混雙7	混雙8
09:00	男團2-3	男團4-6	男團5-7	男團8-10	男團9-11	男團12-14	男團13-15	混雙9
09:30								男單1
10:00								男單2
10:30	女團1-5	女團2-4	女團6-10	女團7-9	男單6	男單7	男單8	男單9
11:00					男單10	男單11	男單12	男單13
11:30					男單14	男單15	男單16	男單17
12:00	男團4-7	男團5-6	男團8-11	男團9-10	男團12-15	男團13-14		
12:30								
13:00								
13:30								
14:00	女團1-4	女團3-5	女團6-9	女團8-10	混雙10	混雙11	混雙12	混雙13
14:30					混雙14	混雙15	混雙16	混雙17
15:00								
15:30	男單22	男單23	男單24	男單25	男單26	男單27	男單28	男單29
16:00	男單30	男單31	男單32	男單33	男單34	男單35	男單36	男單37
16:30	女單1	女單2	女單3	女單4	女單5	女單6	女單7	女單8
17:00	女單9	女單10	女單11	男雙1	男雙2	男雙3	男雙4	男雙5
17:30	女雙1	女雙2	女雙3	女雙4	女雙5	女雙6	女雙7	
18:00	男單38	男單39	男單40	男單41	男單42	男單43	男單44	男單45
18:30	女單12	女單13	女單14	女單15	女單16	女單17	女單18	女單19
19:00	男雙6	男雙7	男雙8	男雙9	男雙10	男雙11	男雙12	男雙13
19:30	男雙14	男雙15	男雙16	男雙17	男雙18	男雙19	男雙20	男雙21

中華民國113年全國大專校院運動會--南區羽球資格賽總賽程表

日期	3月18日							
場數	團體賽：24 場				個人賽：40場			
場地	(1)	(2)	(3)	(4)	(5)	(6)	(7)	(8)
08:30	男雙22	男雙23	男雙24	男雙25	男雙26	男雙27	男雙28	男雙29
09:00	男團1-3	男團6-7	男團10-11	男團14-15	女團1-3	女團2-5	女團6-8	女團7-10
09:30								
10:00								
10:30	混雙18	混雙19	混雙20	混雙21				
11:00	男團1-2	男團4-5	男團8-9	男團12-13	女團2-3	女團4-5	女團7-8	女團9-10
11:30								
12:00								
12:30	男雙30	男雙31	男雙32	男雙33				
13:00	男團#1	男團#2	男團#3	男團#4	女團1-2	女團3-4	女團6-7	女團8-9
13:30								
14:00								
14:30	女雙8	女雙9	女雙10	女雙11	女雙12	女雙13	女雙14	女雙15
15:00	男單46	男單47	男單48	男單49				
15:30	女雙16	女雙17	女雙18	女雙19				
16:00	女單20	女單21	女單22	女單23				
16:30	男雙34	男雙35	男雙36	男雙37				

中華民國113年全國大專校院運動會--南區羽球資格賽總賽程表

日期	3月19日							
場數	團體賽：16場				個人賽：36場			
場地	(1)	(2)	(3)	(4)	(5)	(6)	(7)	(8)
08:30	混雙22	混雙23	混雙24	混雙25				
09:00	男團#5	男團#6	男團#7	男團#8				
09:30					男單50	男單51	男單52	男單53
10:00					女雙20	女雙21	女雙22	女雙23
10:30	女團#1	女團#2	女團#3	女團#4	男單54	男單55	男單56	男單57
11:00					女單24	女單25	女單26	女單27
11:30								
12:00	男團#9	男團#10	男團#11	男團#12	混雙26	混雙27	混雙28	混雙29
12:30								
13:00					女單28	女單29	女單30	女單31
13:30	女團#5	女團#6	女團#7	女團#8	男雙38	男雙39	男雙40	男雙41
14:00					女雙24	女雙25	女雙26	女雙27
14:30								

1、南區一般男生組團體賽：15 隊，33 場，錄取前 8 名頒獎，取前 4 名參加會內賽。

預賽：採分 4 組循環，各組取二名進入決賽。

男乙團 - A

編號	隊名	1	2	3	積分	名次
1	(★1)高雄科大		3/18 11:00 (1)	3/18 09:00 (1)		
2	文藻大學	3/18 11:00 (1)		3/17 09:00 (1)		
3	屏東大學	3/18 09:00 (1)	3/17 09:00 (1)			

男乙團 - B

編號	隊名	4	5	6	7	積分	名次
4	(★4)嘉義大學		3/18 11:00 (2)	3/17 09:00 (2)	3/17 12:30 (1)		
5	(★5)中山大學	3/18 11:00 (2)		3/17 12:30 (2)	3/17 09:00 (3)		
6	義守大學	3/17 09:00 (2)	3/17 12:30 (2)		3/18 09:00 (2)		
7	高餐大學	3/17 12:30 (1)	3/17 09:00 (3)	3/18 09:00 (2)			

男乙團 - C

編號	隊名	8	9	10	11	積分	名次
8	(★3)空軍官校		3/18 11:00 (3)	3/17 09:00 (4)	3/17 12:30 (3)		
9	(★6)南臺科大	3/18 11:00 (3)		3/17 12:30 (4)	3/17 09:00 (5)		
10	輔英科大	3/17 09:00 (4)	3/17 12:30 (4)		3/18 09:00 (3)		
11	中正大學	3/17 12:30 (3)	3/17 09:00 (5)	3/18 09:00 (3)			

男乙團 - D

編號	隊名	12	13	14	15	積分	名次
12	(★2)成功大學		3/18 11:00 (4)	3/17 09:00 (6)	3/17 12:30 (5)		
13	(★7)高醫大學	3/18 11:00 (4)		3/17 12:30 (6)	3/17 09:00 (7)		
14	陸軍官校	3/17 09:00 (6)	3/17 12:30 (6)		3/18 09:00 (4)		
15	高雄大學	3/17 12:30 (5)	3/17 09:00 (7)	3/18 09:00 (4)			

2、南區一般女生組團體賽：10 隊，28 場，錄取前 8 名頒獎，取 5 前名參加會內賽。

預賽：採分 2 組循環，各組取二名進入決賽。

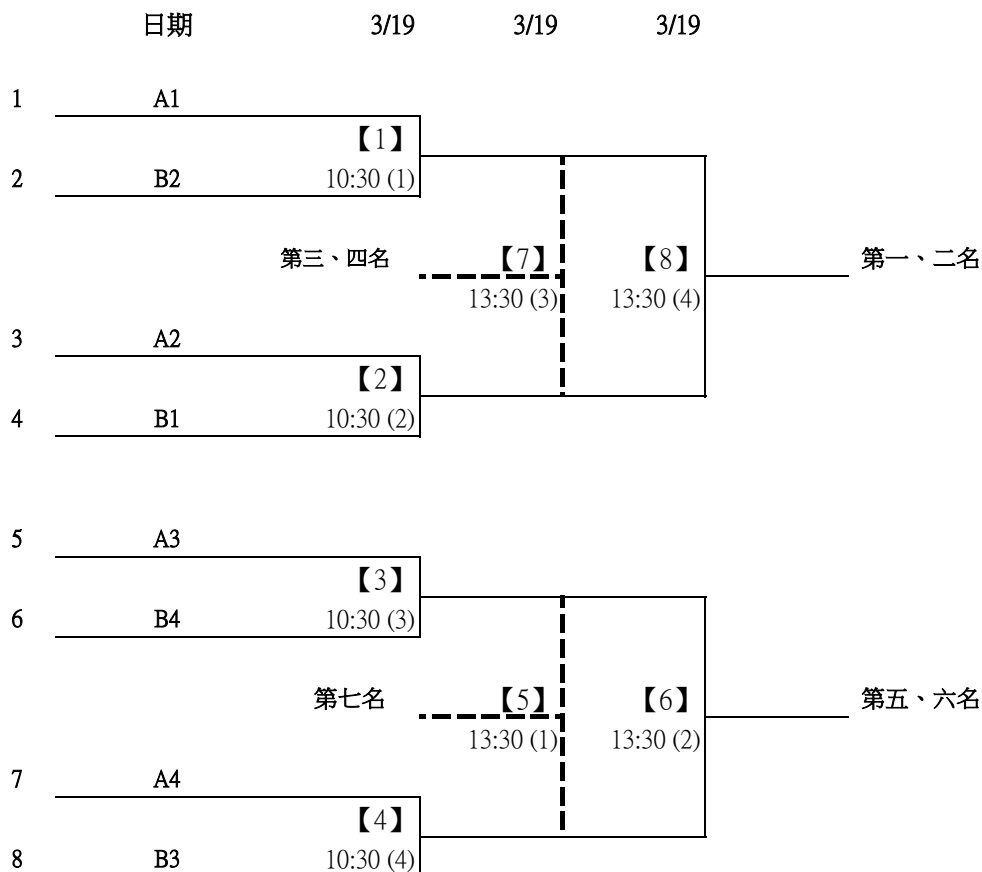
女乙團 - A

編號	隊名	1	2	3	4	5	積分	名次
1	(★1)成功大學		3/18 13:00 (5)	3/18 09:00 (5)	3/17 14:00 (1)	3/17 10:30 (1)		
2	(★4)高雄科大	3/18 13:00 (5)		3/18 11:00 (5)	3/17 10:30 (2)	3/18 09:00 (6)		
3	(★5)屏東大學	3/18 09:00 (5)	3/18 11:00 (5)		3/18 13:00 (6)	3/17 14:00 (2)		
4	(★8)高醫大學	3/17 14:00 (1)	3/17 10:30 (2)	3/18 13:00 (6)		3/18 11:00 (6)		
5	陸軍官校	3/17 10:30 (1)	3/18 09:00 (6)	3/17 14:00 (2)	3/18 11:00 (6)			

女乙團 - B

編號	隊名	6	7	8	9	10	積分	名次
6	(★2)嘉義大學		3/18 13:00 (7)	3/18 09:00 (7)	3/17 14:00 (3)	3/17 10:30 (3)		
7	(★3)高雄大學	3/18 13:00 (7)		3/18 11:00 (7)	3/17 10:30 (4)	3/18 09:00 (8)		
8	(★6)中山大學	3/18 09:00 (7)	3/18 11:00 (7)		3/18 13:00 (8)	3/17 14:00 (4)		
9	(★7)中正大學	3/17 14:00 (3)	3/17 10:30 (4)	3/18 13:00 (8)		3/18 11:00 (8)		
10	高餐大學	3/17 10:30 (3)	3/18 09:00 (8)	3/17 14:00 (4)	3/18 11:00 (8)			

決賽：採單淘汰名位交叉賽。



3、一般男生組單打：53組，57場，錄取前8名頒獎，取前8名參加會內賽。

3-1

	日期	3/17	3/17	3/17	3/18	
1	[1] 高雄師大	林倉煜				
2	Bve					
3	大仁科大	曾裕炫				
4	嘉藥大學	楊帛璜	10:00 (8)			
5	中正大學	韓鈺				
6	Bve					
7	高雄科大	林勇志				
8	嘉義大學	鄭宇昇	10:30 (5)			
9	成功大學	陳廷睿				
10	Bve					
11	臺東大學	曹弘儒				
12	中山大學	維克爾	10:30 (6)			
13	義守大學	沈辰鴻				
14	屏東大學	陳昌譽	10:30 (7)			
15	輔英科大	白書銘				
16	屏東科大	鍾嘉軒	10:30 (8)			
17	[4] 樹德科大	朱偉成				
18	Bve					
19	臺南護專	陳秉亨				
20	嘉義大學	陳竣翔	11:00 (5)			
21	屏東大學	康斌霖				
22	Bve					
23	成功大學	彭新祐				
24	臺東大學	廖承恩	11:00 (6)			
25	[5] 澎湖科大	陳家平				
26	Bve					
27	長榮大學	劉俊言				
28	屏東科大	許耕肇	11:00 (7)			
29	文藻大學	黃薪擊				
30	輔英科大	孫鵬	11:00 (8)			
31	南應科大	林大順				
32	高雄科大	鄭富桐	11:30 (5)			

【22】	15:30 (1)				
【1】	10:00 (8)				
【38】	18:00 (1)				
【23】	15:30 (2)				
【2】	10:30 (5)				
【46】	15:00 (1)				還有比賽
【24】	15:30 (3)				
【3】	10:30 (6)				
【39】	18:00 (2)				
【4】	10:30 (7)				
【25】	15:30 (4)				
【5】	10:30 (8)				
【26】	15:30 (5)				
【6】	11:00 (5)				
【40】	18:00 (3)				
【27】	15:30 (6)				
【7】	11:00 (6)				
【47】	15:00 (2)				還有比賽
【28】	15:30 (7)				
【8】	11:00 (7)				
【41】	18:00 (4)				
【9】	11:00 (8)				
【29】	15:30 (8)				
【10】	11:30 (5)				

113年全國大專校院運動會羽球分區錦標賽

C

3、一般男生組單打：53組，57場，錄取前8名頒獎，取前8名參加會內賽。

3-2

	日期	3/17	3/17	3/17	3/18	
33	高雄科大	林哲辰				
			【11】			
34	臺南護專	賴正嚴	11:30 (6)			
				【30】		
35	高雄大學	邱浩宸		16:00 (1)		
36	屏東科大	陳有朋	11:30 (7)			
					【42】	
37	海軍官校	黃翊安			18:00 (5)	
38	正修科大	李朝興	11:30 (8)			
				【31】		
39	Bve			16:00 (2)		
40	輔英科大	謝其翰				
41	高雄師大	許弘穎				
			【14】			
42	屏東大學	劉殷郡	12:00 (1)			
				【32】		
43	南應科大	張載欣		16:00 (3)		
44	中山大學	吳帛樞	12:00 (2)			
					【43】	
45	長榮大學	蔡乙瑄			18:00 (6)	
46	成功大學	唐瑋良	12:00 (3)			
				【33】		
47	Bve			16:00 (4)		
48	[3] 嘉藥大學	侯昇任				
49	中山大學	李舟				
			【17】			
50	澎湖科大	陳永樑	12:00 (4)			
				【34】		
51	樹德科大	蘇子丰		16:00 (5)		
52	高雄師大	何忞桓	12:00 (5)			
					【44】	
53	慈惠醫專	潘逸洋			18:00 (7)	
54	大仁科大	劉賢麒	12:00 (6)			
				【35】		
55	Bve			16:00 (6)		
56	長榮大學	呂柏辰				
57	臺東大學	方焯煒				
			【20】			
58	臺南大學	李承恩	12:00 (7)			
				【36】		
59	Bve			16:00 (7)		
60	嘉義大學	張鎬麟				
					【45】	
61	空軍官校	蔡辰祥			18:00 (8)	
62	南應科大	李奕	12:00 (8)			
				【37】		
63	Bve			16:00 (8)		
64	[2] 義守大學	蘇守訓				

還有比賽

還有比賽

113年全國大專校院運動會羽球分區錦標賽

C

3、一般男生組單打：53組，57場，錄取前8名頒獎，取前8名參加會內賽。

3-3

一般男單可參加會內賽：錄取前8名頒獎，並可參加會內賽。

	日期	3/19	3/19	3/19		
【46】敗						
		【50】				
【47】敗		09:30 (5)				
		第七、八名		【54】	【55】	第五、六名
				10:30 (5)	10:30 (6)	
【48】敗						
		【51】				
【49】敗		09:30 (6)				
【46】勝						
		【52】				
【47】勝		09:30 (7)				
		第三、四名		【56】	【57】	第一、二名
				10:30 (7)	10:30 (8)	
【48】勝						
		【53】				
【49】勝		09:30 (8)				

113年全國大專校院運動會羽球分區錦標賽
(南區一般組賽程表)

4、一般女生組單打：27組，31場，錄取前8名頒獎，取前7名參加會內賽。

		日期	3/17	3/17	3/18	
1	[1] 中正大學 羅宥婷					
2	Bve					
3	輔英科大 林容瑄					
4	中山大學 鍾珮郁		【1】 16:30 (1)			
5	文藻大學 陳之妤					
6	Bve					
7	義守大學 吳羽軒					
8	屏東科大 陳明月		【2】 16:30 (2)			
9	[4] 臺南護專 李佳雯					
10	Bve					
11	空軍官校 吳柔靈					
12	嘉義大學 陳詠琪		【3】 16:30 (3)			
13	高雄師大 楊宛儒					
14	長榮大學 蘇佩淇		【4】 16:30 (4)			
15	成功大學 林妍蓁					
16	高醫大學 朱庭萱		【5】 16:30 (5)			
17	臺東大學 簡珮語					
18	屏東科大 蘇苡蓁		【6】 16:30 (6)			
19	高醫大學 蕭璽恩					
20	臺南護專 薛宥容		【7】 16:30 (7)			
21	高雄師大 郭思辰					
22	嘉藥大學 蔡詠純		【8】 16:30 (8)			
23	Bve					
24	[3] 輔英科大 周莉秦					
25	屏東科大 黃庭萱					
26	高雄師大 蔡嶺均		【9】 17:00 (1)			
27	輔英科大 林妍均					
28	成功大學 蕭瑤		【10】 17:00 (2)			
29	空軍官校 張啟僑					
30	中山大學 黃靜蕙		【11】 17:00 (3)			
31	Bve					
32	[2] 義守大學 陳榆柔					

【12】 18:30 (1)	【13】 18:30 (2)	【20】 16:00 (1)	還有比賽
【14】 18:30 (3)	【15】 18:30 (4)	【21】 16:00 (2)	還有比賽
【16】 18:30 (5)	【17】 18:30 (6)	【22】 16:00 (3)	還有比賽
【18】 18:30 (7)	【19】 18:30 (8)	【23】 16:00 (4)	還有比賽

113年全國大專校院運動會羽球分區錦標賽
(南區一般組賽程表)

4、一般女生組單打：27組，31場，錄取前8名頒獎，取前7名參加會內賽。

2-2

一般女單可參加會內賽：錄取前8名頒獎，取前6名可參加會內賽。

	日期	3/19	3/19	3/19	
【20】敗					
【21】敗		【24】 11:00 (5)	第七、八名 【28】 13:00 (5)	【29】 13:00 (6)	第五、六名
【22】敗					
【23】敗		【25】 11:00 (6)			
【20】勝					
【21】勝		【26】 11:00 (7)	第三、四名 【30】 13:00 (7)	【31】 13:00 (8)	第一、二名
【22】勝					
【23】勝		【27】 11:00 (8)			

113年全國大專校院運動會羽球分區錦標賽
(南區一般組賽程表)

5、一般男生組雙打：37組，41場，錄取前8名頒獎，取前4名參加會內賽。

3-1

	日期	3/17	3/17	3/18	3/18	
1	[1] 義守大學	沈辰鴻 / 陳俊瑋				
2	Bve					
3	南華大學	陳子竣 / 林琮翰				
4	Bve					
5	中山大學	吳易軒 / 鄧志成				
6	Bve					
7	屏東科大	葉資君 / 高子宸				
8	Bve					
9	臺南大學	陳振源 / 吳定昌				
10	Bve					
11	長榮大學	蔡乙瑄 / 高瑞璠				
12	Bve					
13	高雄師大	彭煒軒 / 鄭浩文				
14	Bve					
15	正修科大	林子翔 / 陳學澤				
16	中正大學	韓鈺 / 吳甫陞	17:00 (4)			
17	嘉藥大學	侯昱任 / 蕭仁傑				
18	Bve					
19	高雄科大	林勇志 / 呂宸宇				
20	Bve					
21	成功大學	于皓 / 吳予鈞				
22	Bve					
23	大仁科大	劉賢麒 / 曾裕炫				
24	Bve					
25	屏東大學	康斌霖 / 梁元誠				
26	Bve					
27	澎湖科大	陳永樑 / 曾柏諭				
28	Bve					
29	高雄大學	徐穎修 / 李瀚				
30	Bve					
31	臺東大學	王葦翔 / 郭品儒				
32	嘉義大學	陳佳翰 / 吳柏翰	17:00 (5)			

【6】	19:00 (1)					
【7】	19:00 (2)					
【8】	19:00 (3)					
【9】	19:00 (4)					
【10】	19:00 (5)					
【11】	19:00 (6)					
【12】	19:00 (7)					
【13】	19:00 (8)					
【22】	08:30 (1)					
【23】	08:30 (2)					
【24】	08:30 (3)					
【25】	08:30 (4)					
【30】	12:30 (1)					還有比賽
【31】	12:30 (2)					還有比賽

113年全國大專校院運動會羽球分區錦標賽
(南區一般組賽程表)

5、一般男生組雙打：37組，41場，錄取前8名頒獎，取前4名參加會內賽。

3-2

	日期	3/17	3/17	3/18	3/18	
33	臺南護專	陳秉亨 / 郭俊佑				
			【3】			
34	高雄科大	官宏祐 / 邱致維	17:00 (6)			
				【14】		
35	Bve			19:30 (1)		
36	高雄大學	邱浩宸 / 謝承育				
					【26】	
37	Bve				08:30 (5)	
38	輔英科大	白書銘 / 楊程凱				
				【15】		
39	Bve			19:30 (2)		
40	南鷹科大	林大順 / 李奕				
						【32】
41	臺東大學	曹弘儒 / 方煜燿				12:30 (3)
			【4】			
42	長榮大學	呂舶辰 / 劉俊言	17:00 (7)			
				【16】		
43	Bve			19:30 (3)		
44	屏東大學	劉殷郡 / 陳昌譽				
					【27】	
45	Bve				08:30 (6)	
46	臺南大學	李承恩 / 熊陞宇				
				【17】		
47	Bve			19:30 (4)		
48	嘉藥大學	吳志彬 / 賴語謙				
49	屏東科大	鍾嘉軒 / 劉哲安				
			【5】			
50	高雄師大	張景喻 / 吳昊天	17:00 (8)			
				【18】		
51	Bve			19:30 (5)		
52	海軍官校	郭建勳 / 王辰陽				
					【28】	
53	Bve				08:30 (7)	
54	南臺科大	陳冠宇 / 曾子軒				
				【19】		
55	Bve			19:30 (6)		
56	成功大學	彭新祐 / 吳承恩				
						【33】
57	Bve				12:30 (4)	
58	嘉義大學	蔡鈺玗 / 楊枋偉				
				【20】		
59	Bve			19:30 (7)		
60	中正大學	沈謙 / 林智堂				
					【29】	
61	Bve				08:30 (8)	
62	高醫大學	林敬庭 / 黃祿祐				
				【21】		
63	Bve			19:30 (8)		
64	[2] 正修科大	余正傑 / 何書齊				

113年全國大專校院運動會羽球分區錦標賽
(南區一般組 賽程表)

5、一般男生組雙打：37組，41場，錄取前8名頒獎，取前4名參加會內賽。

3-3

一般男雙可參加會內賽：錄取前 8名頒獎，取前4名可參加會內賽。

	日期	3/18	3/19	3/19	
【30】 敗					
【31】 敗		【34】 16:30 (1)	<div style="border-left: 1px dashed black; border-right: 1px dashed black; height: 100px; width: 100%;"></div>	【39】	第五、六名
【32】 敗		第七、八名		13:30 (6)	
【33】 敗		【35】 16:30 (2)			
【30】 勝		【36】 16:30 (3)			
【31】 勝			<div style="border-left: 1px dashed black; border-right: 1px dashed black; height: 100px; width: 100%;"></div>	【41】	第一、二名
【32】 勝		第三、四名		13:30 (8)	
【33】 勝		【37】 16:30 (4)			

113年全國大專校院運動會羽球分區錦標賽
(南區一般組賽程表)

6、一般女生組雙打：23組，27場，錄取前8名頒獎，取前4名參加會內賽。

		日期	3/17	3/18	3/18	
1	[1] 輔英科大	周莉秦 / 潘苡瑄				
2	Bve					
3	高雄師大	楊宛儒 / 王以儒				
4	Bve					
5	臺南大學	潘嫻文 / 陳芳婷				
6	Bve					
7	臺東大學	柯紫茵 / 陳津筑				
8	文藻大學	陳之妤 / 林依柔	【1】	17:30 (1)		
9	成功大學	林妍蓁 / 蕭瑤				
10	Bve					
11	海軍官校	侯沛妤 / 黃群婷	【2】	17:30 (2)		
12	高醫大學	王惟欣 / 莊翊琪				
13	屏東科大	黃庭萱 / 蔡昞庭				
14	Bve					
15	臺南護專	薛宥容 / 蘇靖宜	【3】	17:30 (3)		
16	嘉義大學	張宇如 / 仇楷禎				
17	文藻大學	蘇奕璇 / 陳禹彤	【4】	17:30 (4)		
18	高醫大學	蕭璽恩 / 朱庭萱				
19	Bve					
20	輔英科大	林妍均 / 林容瑄				
21	中山大學	黃瀨蕙 / 鍾珮郁	【5】	17:30 (5)		
22	嘉義大學	陳詠琪 / 陳昱如				
23	Bve					
24	[3] 成功大學	阮氏雪 / 王歆婕				
25	屏東科大	余孟璇 / 許芷芸	【6】	17:30 (6)		
26	屏東大學	劉千瑜 / 黃薇綺				
27	Bve					
28	樹德科大	黃聖婷 / 廖怡惠				
29	臺東大學	鍾采容 / 蕭佳怡	【7】	17:30 (7)		
30	臺南大學	葛羿庭 / 吳宛穎				
31	Bve					
32	[2] 高雄師大	郭思辰 / 賴玟亘				

【8】	14:30 (1)	【16】	15:30 (1)	還有比賽
【9】	14:30 (2)			
【10】	14:30 (3)	【17】	15:30 (2)	還有比賽
【11】	14:30 (4)			
【12】	14:30 (5)	【18】	15:30 (3)	還有比賽
【13】	14:30 (6)			
【14】	14:30 (7)	【19】	15:30 (4)	還有比賽
【15】	14:30 (8)			

113年全國大專校院運動會羽球分區錦標賽
(南區一般組賽程表)

6、一般女生組雙打：23組，27場，錄取前8名頒獎，取前4名參加會內賽。

2-2

一般女雙可參加會內賽：錄取前8名頒獎，取前4名可參加會內賽。

	日期	3/19	3/19	3/19	
【16】敗					
【17】敗		【20】 10:00 (5)	【24】 14:00 (5)	【25】 14:00 (6)	第五、六名
		第七、八名			
【18】敗					
【19】敗		【21】 10:00 (6)			
【16】勝					
【17】勝		【22】 10:00 (7)	【26】 14:00 (7)	【27】 14:00 (8)	第一、二名
		第三、四名			
【18】勝					
【19】勝		【23】 10:00 (8)			

113年全國大專校院運動會羽球分區錦標賽
(南區一般組賽程表)

7、一般混合組雙打：25組，29場，錄取前8名頒獎，取前4名參加會內賽。

		日期	3/17	3/17	3/18	
1	[1] 臺南大學	吳宛穎 / 陳冠舟				
2	Bve					
3	輔英科大	楊程凱 / 潘苡瑄				
4	屏東大學	梁元誠 / 劉千瑜	08:30 (1)			
5	樹德科大	朱倥成 / 黃聖婷				
6	Bve					
7	南臺科大	陳冠宇 / 李方馨				
8	高雄師大	吳芸融 / 吳侑達	08:30 (2)			
9	屏東科大	高子宸 / 蔡昶庭				
10	Bve					
11	高醫大學	林敬庭 / 莊翊琪				
12	中正大學	林智堂 / 羅宥婷	08:30 (3)			
13	臺東大學	郭品儒 / 顏靖恩				
14	Bve					
15	成功大學	阮氏雪 / 劉楚秀				
16	海軍官校	王辰陽 / 侯沛妤	08:30 (4)			
17	臺東大學	廖承恩 / 簡珮語				
18	輔英科大	孫鵬 / 鍾婷庭	08:30 (5)			
19	文藻大學	黃薪馨 / 林依柔				
20	臺南大學	葛羿庭 / 潘昱宏	08:30 (6)			
21	嘉義大學	陳昱如 / 林鈺澤				
22	高醫大學	黃祿祐 / 王惟欣	08:30 (7)			
23	Bve					
24	樹德科大	蘇子丰 / 廖怡惠				
25	成功大學	王歆婕 / 李宇恩				
26	屏東科大	葉資君 / 余孟璇	08:30 (8)			
27	Bve					
28	義守大學	蘇守訓 / 陳榆柔				
29	海軍官校	黃翊安 / 黃群婷				
30	空軍官校	蔡辰祥 / 張啟僑	09:00 (8)			
31	Bve					
32	[2] 高雄師大	林倉煜 / 賴玟亘				

【10】	14:00 (5)					
【1】	08:30 (1)					
【18】	10:30 (1)					還有比賽
【11】	14:00 (6)					
【12】	14:00 (7)					
【3】	08:30 (3)					
【19】	10:30 (2)					還有比賽
【13】	14:00 (8)					
【4】	08:30 (4)					
【5】	08:30 (5)					
【14】	14:30 (5)					
【6】	08:30 (6)					
【20】	10:30 (3)					還有比賽
【7】	08:30 (7)					
【15】	14:30 (6)					
【8】	08:30 (8)					
【16】	14:30 (7)					
【21】	10:30 (4)					還有比賽
【9】	09:00 (8)					
【17】	14:30 (8)					

113年全國大專校院運動會羽球分區錦標賽
(南區一般組賽程表)

7、一般混合組雙打：25組，29場，錄取前8名頒獎，取前4名參加會內賽。

2-2

一般混雙可參加會內賽：錄取前 8名頒獎，取前4名可參加會內賽。

	日期	3/19	3/19	3/19	
【18】敗					
【19】敗		【22】 08:30 (1)	第七、八名 【26】 12:00 (5)	【27】 12:00 (6)	第五、六名
【20】敗					
【21】敗		【23】 08:30 (2)			
【18】勝					
【19】勝		【24】 08:30 (3)	第三、四名 【28】 12:00 (7)	【29】 12:00 (8)	第一、二名
【20】勝					
【21】勝		【25】 08:30 (4)			

