

檔 號：

保存年限：

## 中華民國大專院校體育總會 函

地址：台北市中山區朱崙街20號13樓

承辦人：黃正揚

聯絡方式：02-2771-0300分機23

受文者：如正副本行文單位

發文日期：中華民國110年11月11日

發文字號：大專體總活字第1100003639號

速別：普通件

密等及解密條件或保密期限：

附件：如文

主旨：檢送「110學年度大專校院排球聯賽」公開女生組第一級預賽賽程表如附件，敬請 惠依排定時程出場比賽，請 查照。

說明：

- 一、旨揭大專校院排球聯賽係依據教育部體育署110年10月7日臺教體署學(三)字第1100035524號函核備辦理。
- 二、競賽抽籤暨技術會議業於本(110)年10月30日假靜宜大學體育館1樓運動資訊中心召開完成。
- 三、依據「教育部體育署110學年度(第1學期)學生運動聯賽因應嚴重特殊傳染性肺炎(COVID-19)防疫注意事項」第伍條「防疫規劃」第五款「參加活動人員健康管理」項下第二目針對參賽學校隊職員及賽事人員(裁判、志工、工作人員等)，須完成以下其中一項並提出證明：
  - (一)接種新冠疫苗滿14天正本證明。
  - (二)賽前3天內取得PCR核酸檢測陰性證明。
  - (三)賽前3天內快篩陰性證明。
- 四、請配合疫情指揮中心及主場學校之最新規定辦理各項防疫措施，各參賽學校確認各參賽人員若符合居家檢疫、居家

隔離及自主健康管理尚未解除管制者，禁止參加本次賽事，並請各校加強配合及落實相關防疫措施、風險評估及健康管理宣導，以維護參與者健康與安全。

正本：臺北市立大學、國立臺灣師範大學、國立高雄師範大學、國立臺北商業大學、國立中正大學、國立成功大學、國立中山大學、國立高雄科技大學、國立臺南大學、國立臺北護理健康大學、國立東華大學、國立臺北大學  
副本：本會活動組

# 110學年度大專校院排球聯賽

## 會議記錄

### 110學年度大專校院排球聯賽 各級組預賽競賽抽籤暨領隊會議紀錄

#### 一、時間：

- 1.公開組第一級、第二級：110年10月30日(六)上午10時30分
- 2.一般男生組：110年10月30日(六)下午1時整
- 3.一般女生組：110年10月30日(六)下午3時整

#### 二、地點：靜宜大學體育館1樓運動資訊中心(43301 臺中市沙鹿區臺灣大道七段200號)

#### 三、主席：余召集人清芳

紀錄：黃正揚

#### 四、出席人員：甘副召集人光熙、游執行秘書能揚、國立臺灣師範大學曾華鈺教練、 國立臺北教育大學林顯丞教練、國立臺灣體育運動大學陳裕安教練、 國立中興大學王美麗教練、國立雲林科技大學陳其昌教練、 國立臺灣大學呂宛蓁教練等各級組參賽隊伍教練人員(詳如附件簽到單)

#### 五、工作報告：

- 01.本學年度大專排球聯賽計有臺灣師大等107校225支男、女隊伍組隊參賽，參賽校數、隊數均較109學年度微幅減少。
- 02.本次預賽競賽抽籤暨領隊會議召開後，11月03日(三)上午10時開放線上報名系統給各隊修改名單，不另行通知；系統於下午6時關閉。欲修改名單之學校請於開放當天辦理，欲修改名單之學校隊伍請於開放當天先電話聯繫中華民國大專院校體育總會活動組黃正揚解除報名鎖定後辦理修改；修改確認名單無誤後，請務必「確認」以產生「報名表」、「參賽運動員保證書」、「個人資料使用授權同意書」等表件，凡參賽球員名單有所更動則「參賽運動員保證書」、「個人資料使用授權同意書」等表件請整隊所有參賽球員重新簽章；報名職員如無變更，則「個人資料使用授權同意書」職員部份免予重簽；「參賽運動員保證書」、「個人資料使用授權同意書」簽名完成後併同統計資料、競賽報名資料等表件加蓋承辦單位戳章後寄回本會存查。
- 03.本學年競賽規程配合疫情防疫需求及個人資料授權需求，相關修正事項較多，請各參賽隊伍應詳加了解競賽規程規定並遵守。
- 04.基於嚴重特殊傳染性肺炎(Covid-19)疫情變化不定，大專體育總會針對各級組賽制進行多次沙盤推演，擬定下列應變方案：
  - (1)在本年12月底前肺炎疫情平穩，未爆發大規模疫情，維持二級警戒狀況下，各級組順利完成預賽，則複、決賽賽制依據今日會議公布方案不變動。
  - (2)在本年12月底前疫情趨向嚴重發展、提升至三級警戒狀況，以致未能順利完成各級組預賽賽事下，則：
    - A.各級組預賽剩餘賽事延至111年2月下旬以後繼續辦理，已完成賽程者成績保留。
    - B.公開組第二級維持預賽各分組取前四名隊伍進入決賽之規劃，共16隊，於預賽結束後另行擇期辦理決賽。
    - C.一般組部份，則由原預賽各分組取前二名進入複賽之規劃變更成取預賽各分組第一名隊伍直接進入決賽，取消複賽賽事。

# 110學年度大專校院排球聯賽

## 會議記錄

(3)若在111年7月下旬前因疫情影響，無法完成預定賽程，無法產生最終年度競賽名次排名，則不進行名次判定與競賽規程第九條「比賽分組」第一款各目升降級作業；取消年度比賽。

05.依據「教育部體育署110學年度(第1學期)學生運動聯賽因應嚴重特殊傳染性肺炎(COVID-19)防疫注意事項」第伍條「防疫規劃」第五款「參加活動人員健康管理」項下第二目針對參賽學校隊職員及賽事人員(裁判、志工、工作人員等)，須完成以下其中一項並提出證明：

(1)接種新冠疫苗滿14天正本證明。

(2)賽前3天內取得PCR核酸檢測陰性證明。

(3)賽前3天內快篩陰性證明。

(4)各參賽學校隊職員應由校方統一確認(1)-(3)證明資料後，開立證明切結書及造冊，並於總領隊會議繳交。

06.因本聯賽並無因本聯賽並無領隊會議，前揭第05點說明之相關證明切結書及造冊資料改於該分組第一天第一場比賽報到時繳交。

07.基於嚴重特殊傳染性肺炎(Covid-19)疫情防疫需求，請各參賽隊伍落實每日進場比賽需量測體溫、佩戴口罩、保持室內社交距離等基本要求，各主場學校得視校園防疫需求，體育館空間、設備之不同，設定不同之要求，請各主場學校應將相關需求通知各參賽學校隊伍遵循。

08.本學年度排球聯賽比賽開賽賽前儀式比照109學年度各級組比賽採行模式，亦即賽前雙方列隊敬禮時，行舉手禮即可，不握手，降低接觸機會。

09.本學年度聯賽報名作業完成新增產生「參賽球員在學證明表」後表件，各參賽隊伍課自行下載列印後送教務處(或註冊組)認證蓋章後使用，請各隊自行保管並於比賽場地提交賽場控制委員查驗參賽球員註冊身分使用；「參賽球員在學證明表」請勿寄至大專體育總會，「參賽球員在學證明表」已寄送至大專體育總會之學校隊伍請於稍後至前方工作台領回。

10.大專排球聯賽規劃將逐步以「參賽球員在學證明表」取代學生證註冊章認證功能，避免學生證無註冊章或學生證臨時遺失無法認證之狀況。

六、討論事項：有關110學年度大專校院排球聯賽各級組預賽分組抽籤暨賽程排定作業，提請討論。

決議：

01.如果各分組無法順利協調出主場學校辦理賽程，屆時比賽日期將以洽借學校、場館檔期為主，無法以各參賽隊伍預想最理想時程出賽，請各參賽隊伍配合。

02.檢附「110學年度大專校院排球聯賽」各級組預賽賽程表如附件，請各參賽學校隊伍惠依排定時間出賽。

七、臨時動議：無

八、散會：110年10月30日(六)上午11時45分(公開組第一級、第二級)、110年10月30日(六)下午2時12分(一般男生組)、110年10月30日(六)下午4時47分(一般女生組)。

# 110學年度大專校院排球聯賽

## 公開女生組第一級競賽資訊

公開女生組第一級賽制(雙循環預複賽+名次決賽)

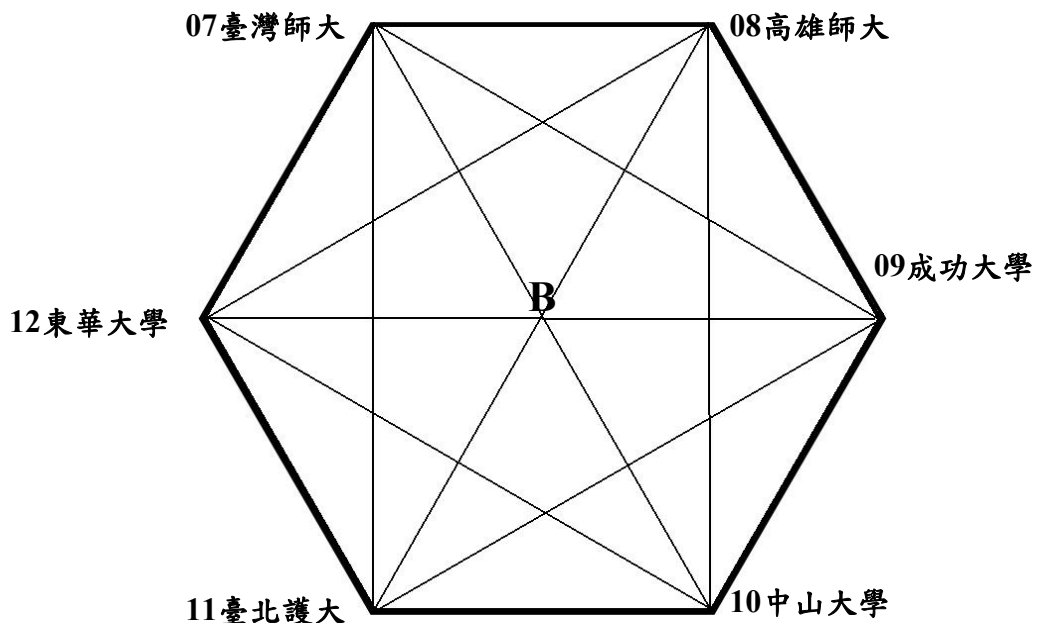
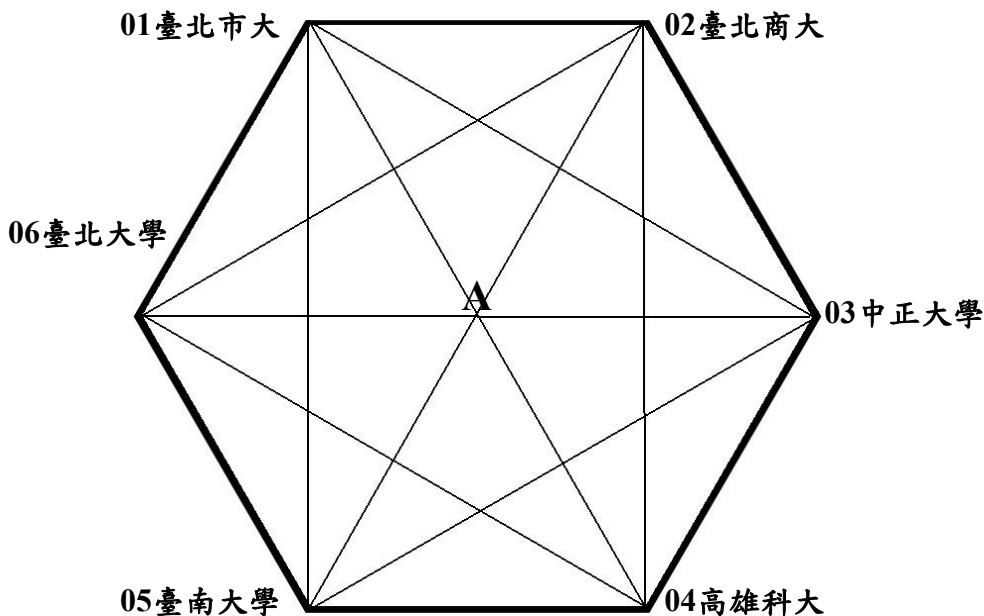
預賽參賽學校 共十二隊

(A組) 臺北市大 臺北商大 中正大學 高雄科大 臺南大學 臺北大學

(B組) 臺灣師大 高雄師大 成功大學 中山大學 臺北護大 東華大學

預賽、複賽各採循環賽制，複賽依A、B兩組預賽成績順序交叉單循環比賽，預賽成績保留；完成預賽與複賽比賽，積分總和成績順位第七名至第十二名為年度成績排名名次。

備註：循環賽計分與名次判定依競賽規程第十三條「循環賽計分與名次判定」第一款及第二款相關規定依序判定名次(中途棄權或退出比賽者所有已賽完之成績一律不予計算)。



# 110學年度大專校院排球聯賽

## 公開女生組第一級競賽資訊

### 公開女生組第一級預賽賽程表

組別：A組(15場)、B組(15場)，共30場

場次	比賽日期	比賽時間	比賽隊伍	比賽場地	局數	每局分數					分數和	勝隊	
						1	2	3	4	5			
A01	12/20(一)	09:30	臺北市大vs臺北大學	高雄科大 (楠梓)	:	:	:	:	:	:	:		
A02		11:30	臺北商大vs臺南大學		:	:	:	:	:	:	:	:	
A03		13:30	中正大學vs高雄科大		:	:	:	:	:	:	:	:	
B01		15:30	臺灣師大vs東華大學		:	:	:	:	:	:	:	:	
B02		17:30	高雄師大vs臺北護大		:	:	:	:	:	:	:	:	
B03		19:30	成功大學vs中山大學		:	:	:	:	:	:	:	:	
B04	12/21(二)	09:30	臺北護大vs臺灣師大		:	:	:	:	:	:	:	:	
B05		11:30	高雄師大vs成功大學		:	:	:	:	:	:	:	:	
B06		13:30	東華大學vs中山大學		:	:	:	:	:	:	:	:	
A04		15:30	臺北商大vs中正大學		:	:	:	:	:	:	:	:	
A05		17:30	臺南大學vs臺北市大		:	:	:	:	:	:	:	:	
A06		19:30	臺北大學vs高雄科大		:	:	:	:	:	:	:	:	
A07	12/22(三)	09:30	中正大學vs臺南大學		:	:	:	:	:	:	:	:	
A08		11:30	臺北大學vs臺北商大		:	:	:	:	:	:	:	:	
A09		13:30	高雄科大vs臺北市大		:	:	:	:	:	:	:	:	
B07		15:30	中山大學vs臺灣師大		:	:	:	:	:	:	:	:	
B08		17:30	東華大學vs高雄師大		:	:	:	:	:	:	:	:	
B09		19:30	成功大學vs臺北護大		:	:	:	:	:	:	:	:	
B10	12/23(四)	09:30	高雄師大vs中山大學		:	:	:	:	:	:	:	:	
B11		11:30	臺北護大vs東華大學		:	:	:	:	:	:	:	:	
B12		13:30	臺灣師大vs成功大學		:	:	:	:	:	:	:	:	
A10		15:30	臺南大學vs臺北大學		:	:	:	:	:	:	:	:	
A11		17:30	臺北市大vs中正大學		:	:	:	:	:	:	:	:	
A12		19:30	臺北商大vs高雄科大		:	:	:	:	:	:	:	:	
A13	12/24(五)	09:30	中正大學vs臺北大學		:	:	:	:	:	:	:	:	
A14		11:30	高雄科大vs臺南大學		:	:	:	:	:	:	:	:	
A15		13:30	臺北市大vs臺北商大		:	:	:	:	:	:	:	:	
B13		15:30	成功大學vs東華大學		:	:	:	:	:	:	:	:	
B14		17:30	中山大學vs臺北護大		:	:	:	:	:	:	:	:	
B15		19:30	臺灣師大vs高雄師大		:	:	:	:	:	:	:	:	

※賽程表列名在前的球隊，著深色球衣，賽程表列名在後的球隊，著淺色球衣。

※比賽地點：國立高雄科技大學 楠梓校區體育館(81157 高雄市楠梓區海專路142號)

※歡迎鼓勵所屬踴躍到場加油與觀賞。

# 110學年度大專校院排球聯賽

## 公開女生組第一級競賽資訊

公開女生組第一級預賽(A組)循環賽積分名次表

比賽隊伍	場數			局數比						得失分數			勝負局數			排名	備註
	勝	負	積分	3:0	3:1	3:2	2:3	1:3	0:3	得分	失分	得分率	勝局	負局	勝局/負局		
01臺北市大																	
02臺北商大																	
03中正大學																	
04高雄科大																	
05臺南大學																	
06臺北大學																	

公開女生組第一級預賽(B組)循環賽積分名次表

比賽隊伍	場數			局數比						得失分數			勝負局數			排名	備註
	勝	負	積分	3:0	3:1	3:2	2:3	1:3	0:3	得分	失分	得分率	勝局	負局	勝局/負局		
07臺灣師大																	
08高雄師大																	
09成功大學																	
10中山大學																	
11臺北護大																	
12東華大學																	

# 110學年度大專校院排球聯賽

## 公開女生組第一級競賽資訊

公開女生組第一級賽制(雙循環預複賽+名次決賽)

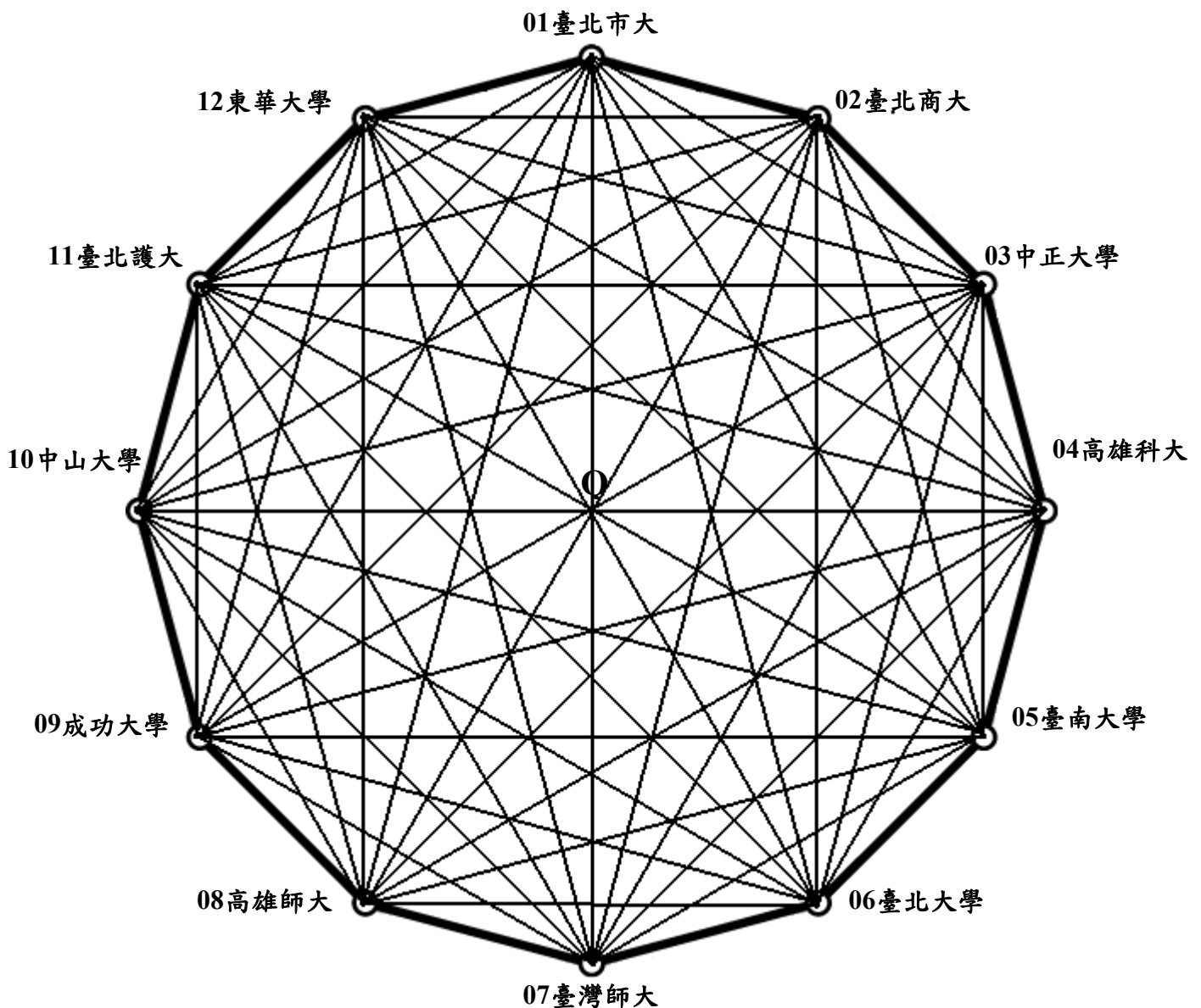
複賽參賽學校 共十二隊

臺北市大 臺北商大 中正大學 高雄科大 臺南大學 臺北大學

臺灣師大 高雄師大 成功大學 中山大學 臺北護大 東華大學

預賽、複賽各採循環賽制，複賽依A、B兩組預賽成績順序交叉單循環比賽，預賽成績保留；完成預賽與複賽比賽，成績順位第七名至第十二名為年度成績排名名次，不再進行比賽。

備註：循環賽計分與名次判定依競賽規程第十三條「循環賽計分與名次判定」第一款及第二款相關規定依序判定名次(中途棄權或退出比賽者所有已賽完之成績一律不予計算)。





# 110學年度大專校院排球聯賽

## 公開女生組第一級競賽資訊

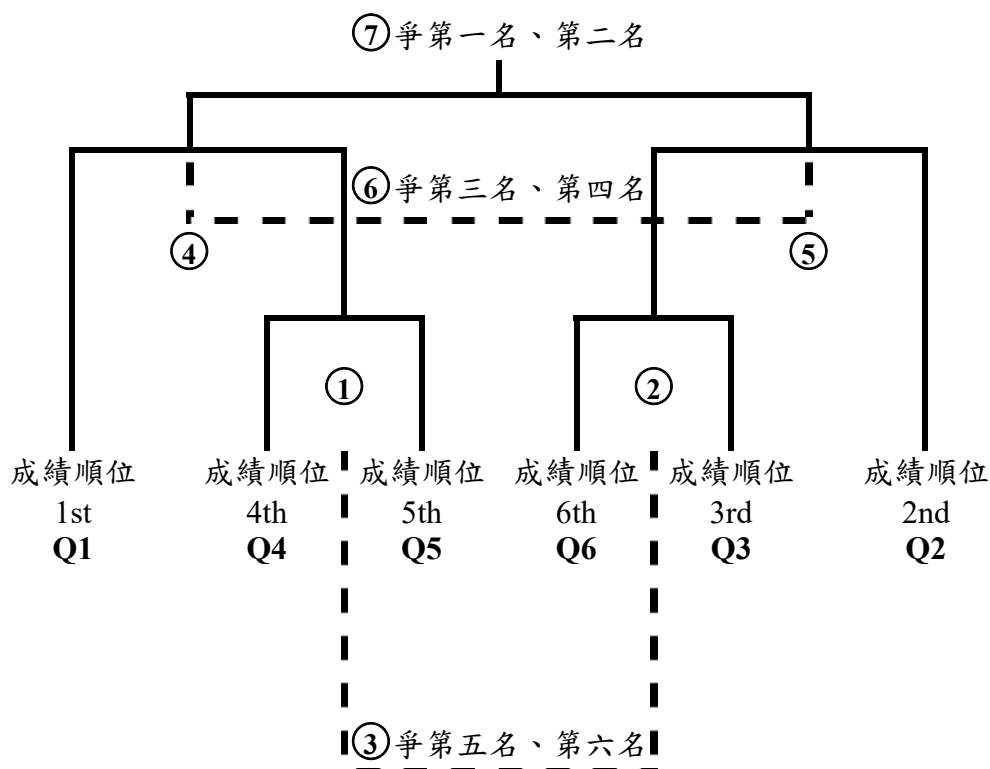
公開女生組第一級賽制(雙循環預複賽+名次決賽)

決賽參賽學校 共六隊

組別：Z組

Q1            Q2            Q3            Q4            Q5            Q6

完成預賽與複賽比賽，成績順位之前六名球隊，參加名次交叉決賽



## 公開女生組第一級決賽賽程表

組別：Z組(7場)

場次	比賽日期	比賽時間	比賽隊伍	比賽場地	局數	每局分數					分數和	勝隊
						1	2	3	4	5		
W01	04/ ( )	11:00	Q4 vs Q5		:	:	:	:	:	:	:	
W02		13:00	Q6 vs Q3		:	:	:	:	:	:	:	:
W03	04/ ( )	11:00	W01敗 vs W02敗		:	:	:	:	:	:	:	五、六名
W04		13:00	Q1 vs W01勝		:	:	:	:	:	:	:	
W05		15:00	W02勝 vs Q2		:	:	:	:	:	:	:	
W06	04/ ( )	13:00	W04敗 vs W05敗		:	:	:	:	:	:	:	三、四名
W07		15:00	W04勝 vs W05勝		:	:	:	:	:	:	:	冠、亞軍

# 110學年度大專校院排球聯賽

## 公開女生組第一級競賽資訊

### 公開女生組第一級名次表

第一名	第九名
第二名	第十名
第三名	第十一名
第四名	第十二名
第五名	以下空白
第六名	
第七名	
第八名	

### 備註：

- 1.110學年度大專校院排球聯賽公開女生組第一級共十二隊參賽。
- 2.依據競賽規程第十七條「獎勵辦法」第一款規定，各級組錄取前八名為年度優勝球隊，球隊頒贈教育部獎盃乙座；各級組年度優勝球隊隊伍，所有報名參賽隊員頒贈教育部獎狀乙紙。
- 3.同前競賽規程第十七條「獎勵辦法」第二款第一目規定，各級組前八名隊伍執行教練，造冊報請教育部頒發獎狀乙紙；公開女、男生組第一級、第二級第九名至第十二名與一般女、男生組第九名至第十六名隊伍執行教練，頒發大專體育總會獎狀乙紙；優秀教練遴選原則以獲獎各級組參賽球隊報名參賽之執行教練為優先。

# 教育部體育署 110 學年度(第 1 學期)學生運動聯賽 因應嚴重特殊傳染性肺炎(COVID-19)防疫注意事項

## 壹、前言

教育部體育署(以下簡稱體育署)為辦理 110 學年度各項學生運動聯賽,分別委託相關單位或體育團體,以學校為參賽單位,辦理各級學校籃球、排球、足球、棒球、女壘共 5 個運動種類之學生運動聯賽,預計於 110 學年度上學期(110 年 9 月起至 110 年 1 月)期間,於 11 縣市等 75 個室內、外競賽場地(館)(如附件 1)進行。為能兼顧防疫與維護健康安全之目的,使賽事順利進行,防範賽事期間因人員聚集接觸造成高度傳播風險而使嚴重特殊傳染性肺炎疫情擴散,依據中央流行疫情指揮中心訂定之「COVID-19(武漢肺炎)」因應指引:公眾集會」防疫規範,特訂定本注意事項,俾供各該運動聯賽承辦單位或體育團體,訂定防疫應變計畫,以執行各階段防疫相關應變機制。

## 貳、依據

- 一、中央流行疫情指揮中心「COVID-1(武漢肺炎)因應指引:公眾集會」。
- 二、教育部體育署「辦理大型體育運動賽會及活動防疫注意事項」。

## 參、目的

嚴重特殊傳染性肺炎疫情具高傳播力,鑒於 110 學年度學生運動聯賽參加人數眾多,賽事型態為帶狀之循環賽制、選手間為長時間且近距離接觸,具有高傳播風險,為避免賽事期間疫情蔓延,爰先針對第 1 學期預計舉辦之各項聯賽,擬定本防疫注意事項,採取適當防制措施,包括風險評估、應變機制、防疫宣導規劃、防疫設施與防護用品準備,以及工作人員健康管理計畫等,以預防傳染病爆發,達到傳染病防治目標,後續再視疫情發展決定是否延續使用或另行擬定第 2 學期之注意事項。

## 肆、防疫對象

參加 110 學年度學生運動聯賽活動所有人員,包括各賽事人員(裁判、志工、工作人員等)及參賽學校隊職員等。

## 伍、防疫規劃:

### 一、整備期

#### (一)疫情監控、跨部支援及風險評估

1. 追蹤中央流行疫情指揮中心相關訊息掌握疫情狀況。
2. 建立各競賽場地(館)鄰近醫療資源系統(附件 2)及疑似嚴重特殊傳染性肺炎個案通報標準作業流程(附件 3)。
3. 與衛生局及相關單位建立聯繫窗口,根據疫情發展,進行風險評估(附件 4)

4. 建立防疫因應措施(附件 5)。

聯絡事項	聯絡窗口	連絡電話
賽事期間有關事項	中華民國大專校院體育總會	(02)2771-0300
	中華民國高級中等學校體育總會	(02)2778-3636
	中華民國學生棒球運動聯盟	(02)2567-3609
	中華民國五人制足球協會	(02)2891-0277
傳染病通報及防疫有關洽詢事項	臺北市衛生局疾病管制科	(02)2375-9800 分機 1933
	新北市衛生局疾病管制科	(02)2257-7155 分機 1811
	臺中市衛生局疾病管制科	(04)2526-5394 分機 3500
	雲林縣衛生局疾病管制科	(05)700-1450
	嘉義市衛生局疾病管制科	(05)234-1150
	臺南市衛生局疾病管制科	(06)635-7716
	高雄市衛生局疾病管制處	(07)723-0250
	屏東縣衛生局疾病管制科	(08)738-0208
	臺東縣衛生局疾病管制科	(08)933-1171
	花蓮縣衛生局疾病管制科	(03)822-6975
宜蘭縣衛生局疾病管制科	(03)932-2634 分機 1201	

(二)防疫宣導規劃

1. 建構多元宣傳管道(網頁、社群媒體、告示、手冊)。
2. 官網建置防疫專區。
3. 建置宣導窗口。
4. 依據疾病管制署公告宣導素材即時更新宣導內容。

(三)活動空間與器材消毒規劃

1. 場地(館)、器材消毒時間及範圍：

項目	消毒方式	消毒時間/頻率
經常接觸的物體表面(桌椅、扶手、門把、開關等)	1000ppm 次氯酸鈉(金屬表面不適用)、75%酒精	比賽會場開放前、場次間、結束後各 1 次
廁所、洗手台	1000ppm 次氯酸鈉(金屬表面不適用)、75%酒精	每隔 2 小時 1 次
比賽器材	1000ppm 次氯酸鈉(金屬表面不適用)、75%酒精	賽前 30 分鐘、場次間、完賽後各 1 次

2. 調查及改善各比賽場地(館)空間通風狀況。
3. 於比賽場地(館)外規劃適當防疫隔離安置空間。
4. 清潔消毒用品配置：

項目	位置
洗手液	廁所、洗手台、盥洗區
75%酒精	會場出入口、服務台、頒獎區、獎品區、裁判休息區、選手休息區、選手預備區、檢錄區、醫護組、防護組、貴賓席、媒體區、暫時隔離區

#### (四)備妥足量防疫物資

1. 規劃各項防疫物資：酒精、洗手液、消毒水、口罩、手套、額溫槍、紅外線熱顯像儀、隔離板、暫時隔離區帳篷。
2. 編擬各項防疫物資經費。
3. 規劃防疫物資配送。

#### (五)參加活動人員健康管理

1. 建置自主健康監測檢核表(14 天內，如附件 6)，填表對象：各參賽學校隊職員、賽事人員(裁判、志工、工作人員等)。
2. 參賽學校隊職員及賽事人員(裁判、志工、工作人員等)，須完成以下其中一項並提出證明：
  - (1) 接種新冠疫苗滿 14 天正本證明。
  - (2) 賽前 3 天內取得 PCR 核酸檢測陰性證明。
  - (3) 賽前 3 天內快篩陰性證明。
  - (4) 各參賽學校隊職員應由校方統一確認(1)-(3)證明資料後，開立證明切結書及造冊，並於總領隊會議繳交。
3. 所有人員進入場地(館)應全程佩戴口罩，但裁判及選手於比賽時得不佩戴口罩，

下場後應立即佩戴。

4. 建置現場發燒及呼吸道患者處置流程(附件 3)。

#### (六) 建置各校橫向聯繫管道

1. 完善官網防疫專區資訊平台，提供最新防疫資訊及賽務動態。

2. 建立各參賽學校代表隊主要窗口，掌握各校疫情及人員動態。

## 二、賽會及應變期

### (一) 啟動疫情監控、跨部支援及風險評估

1. 成立應變小組專責分工(附件 7)。

2. 持續追蹤中央流行疫情指揮中心最新訊息，隨時掌握疫情狀況並以資訊化處理為原則。

3. 賽事期間請各參賽學校代表隊進行自主健康監測管理並回報，遇有疑似病例應立即通報承辦之單位/體育團體及所在地地方政府衛生局。

4. 各場地(館)單一出入口處設置檢疫站及暫時隔離區，以紅外線熱像儀量測體溫及進行手部消毒，採 QR code 實聯制，管制參賽隊職員及工作人員分時分眾進出，無法掃描 QR code 者填寫登記單。

※暫時隔離區設置於場地(館)外入口旁，設置不透明之四面帳帳篷，隔離區內座位間隔 1.5 公尺。

5. 建立巡邏監督機制，維持賽場秩序宣導全程戴口罩(比賽除外)及限制飲食。

※若有飲水需求，在確保室內 1.5 公尺、室外 1 公尺範圍無其他人情況下同意飲水。如有用餐需求，應另於各場地(館)通風良好處設置用餐區，均採梅花座(間隔室內 1.5 公尺、室外 1 公尺)，加置隔離板，輪流用餐，並安排工作人員控管。

6. 有疑似呼吸道症狀者協助安排場地(館)鄰近之醫療院所就醫(附件 2)，有疑似感染者依通報標準作業流程處置(附件 3)。

7. 根據疫情發展判斷其嚴重性，進行整體風險評估提供防制作為(附件 5)，如疫情升高或發生群聚現象，評估延期或停辦賽事。

### (二) 加強防疫宣導

1. 於活動官網提供防疫相關訊息，於賽會工作會議、總領隊、技術、裁判會議宣導防疫規範。

2. 加強宣導各校隊職員發燒及呼吸道症狀者，依照作業流程(附件 3)限制其工作或競賽並安排就醫。

### (三)擴大活動空間與器材消毒

1. 各場地(館)、器材及賽事所需各車輛賽前、場次間及賽後消毒，必要時定時消毒。
2. 各場地(館)空間通風狀況，暫時安置區保持適當隔離距離，室外並搭設帳篷。

### (四)防疫物資配送及設備完善

1. 各項防疫物資配送(各場地(館)備存口罩、酒精、洗手液、消毒水、拋棄式手套)。
2. 各項防疫器材測試及裝置。

### (五)強化相關人員健康管理

1. 每日自主健康監測，記錄體溫及有無呼吸道症狀，全程佩戴口罩，定時洗手消毒(14天內，如附件6)。
2. 掌握各參賽學校隊職員及賽事人員(裁判、志工、工作人員等)相關旅遊史、接觸史及群聚史，填寫個人健康聲明書(附件8)。
3. 參賽學校隊職員及賽事人員(裁判、志工、工作人員等)，如未施打疫苗或接種未滿14天者，需有3日內快篩或PCR檢測陰性證明，且每3-7天定期快篩(原則每7天篩檢，應變處置時得縮短為每3天篩檢)。

### (六)強化防疫工作

1. 維持活動環境衛生及供應足量清潔防護用品。
2. 落實實聯制及防疫監測工作。
3. 針對活動現場人員經常活動接觸之區域(如地面、桌面、電梯、水龍頭、門把等)有專責人員定時清潔並消毒，清潔人員穿戴防護裝備。
4. 加強巡邏保持室內空氣流通及環境整潔。

### (七)確保各校橫向聯繫暢通

1. 每日通報各參賽學校隊職員身體狀況交叉比對。
2. 疑似個案配合衛生單位進行疫調與相關防治措施。

## 陸、各競賽場地(館)防疫實務作為

### 一、行政部：

- (一)加強消毒作業及防疫公告。
- (二)管控各學校代表隊留守人數，進出皆經防疫監測及實聯制。

### 二、競賽部：

- (一)依疫情進行各項學生聯賽辦理風險評估，提出因應對策。
- (二)落實相關人員進出場地(館)防疫因應措施。

(三)各項物資採分流發放。

### 三、服務部：

(一)「嚴重特殊傳染性肺炎應變小組」分組分工掌握賽會情況。

(二)依據防疫級別控管出入場地(館)人員(二級警戒下不開放觀眾入場)。

(三)各場地(館)設置暫時隔離區，會場出入口管制，於單一出入口處，設置紅外線熱像儀量測體溫及進行手部消毒，入場採 QR code 實聯制，無法掃描 QR code 者填寫登記單(附件 9)，場內落實全程佩戴口罩及限制飲食原則。

(四)針對活動現場人員經常活動接觸之區域(如地面、桌面、電梯、水龍頭、門把等)有專責人員定時清潔並消毒，清潔人員穿戴防護裝備。

(五)場地(館)內派員持續宣導訪疫措施，包含全程佩戴口罩、保持社交安全距離、維持個人衛生習慣等。

(六)每日彙整各競賽場地(館)防疫情形，統計人員體溫異常狀況。

(七)發現符合通報定義者，立即依訂定之應變機制處理及通報。

### 四、宣傳部：

於活動官網加強宣導防範「嚴重特殊傳染性肺炎」與維持個人衛生習慣。

### 柒、活動出現確診者應變措施

獲悉進入各場地(館)之各參賽學校隊職員或賽會人員(裁判、志工、工作人員等)確診，或場地(館)為確診者足跡所涉地點時，配合衛生局之疫情調查，該賽場並落實以下措施：

一、該場地(館)當日全面加強環境清潔消毒。

二、該場地(館)實聯制紀錄、入場各參賽學校隊職員及賽會人員健康聲明書(附件 8)提供衛生局，以利疫調及匡列。

三、就現有已知之資訊(如確診者之工作、活動範圍或時間等)，立即通知與確診者可能有接觸人員(連繫時應注意確診者隱私)暫停進入場地(館)，在家暫勿外出，等待衛生單位之疫調或聯繫。

四、增加該場地(館)之環境清潔消毒作業頻率，至最後一名確診者離開該場地(館)後次日起 14 日止。

五、該場地(館)暫停開放觀賽(若原有開放觀賽)。

六、加強各參賽學校隊職員及賽會人員健康監測(確認有無相關疑似症狀、量體溫次數)，至最後一名確診者離開該場地(館)後次日起 14 日止。監測期間出現相關疑似症狀，應主動向衛生局進行通報。



七、確實配合各級衛生主管機關指示事項。

捌、本注意事項報中央流行疫情指揮中心同意後，請承辦單位或體育團體依本注意事項辦理（如賽事場地(館)為大專校院或高級中等以下學校，亦請參酌「大專校院 110 學年度因應嚴重特殊傳染性肺炎防疫管理指引」及「高級中等以下學校及幼兒園 110 學年度因應嚴重特殊傳染性肺炎防疫管理指引」相關規定辦理)擬訂防疫計畫後實施，修正亦同；另修正內容若屬配合中央流行疫情指揮中心最新律定調整，得授權承辦單位或體育團體，於邀集賽事舉辦所在地之衛生單位研商後調整。



教育部體育署 110 學年度第 1 學期(110 年 9 月-111 年 1 月)學生運動聯賽一覽表

項次	預計辦理日期	名稱	承辦單位	地點	室內/外
1.	110/10/22-31 共 10 日	110 學年度籃球高、國中甲級資格賽	高中體總	花蓮縣立體育館(德興小巨蛋) 花蓮縣立中正體育館	室內
2.	110/11/15-21 共 7 日	110 學年度籃球高、國中男生甲級預賽	高中體總	臺北體育館 1 樓	室內
3.	110/12/22-28 共 7 日	110 學年度籃球高男甲級複賽、女甲級預賽	高中體總	高雄市巨蛋體育館 高雄市立高雄中學體育館	室內
4.	111/1/10-16 共 7 日	110 學年度籃球國男甲級複賽、國女甲級預賽	高中體總	場地待確認	室內
5.	110/11/18-21 共 4 日	110 學年度大專校院籃球聯賽公開女生組第一級預賽	大專體總	場地待確認	室內
6.	110/11/27-12/4 共 8 日	110 學年度大專校院籃球聯賽公開男生組第一級預賽	大專體總	場地待確認	室內
7.	110/12/6-13 共 8 日	110 學年度大專校院籃球聯賽公開男生組第一級預賽	大專體總	場地待確認	室內
8.	111/1/6-9 共 4 日	110 學年度大專校院籃球聯賽公開男生組第一級預賽	大專體總	場地待確認	室內
9.	111/1/19-22 共 4 日	110 學年度大專校院籃球聯賽公開女生組第一級預賽	大專體總	場地待確認	室內

項次	預計辦理日期	名稱	承辦單位	地點	室內/外
10.	111/1/24-27 共 4 日	110 學年度大專校院籃球聯賽公開男生組第一級預賽	大專體總	場地待確認	室內
11.	110/11/25-12/1 共 7 日	110 學年度排球高中甲級預賽	高中體總	臺南市立學甲國中	室內
12.	110/12/14-21 共 8 日	110 學年度排球國甲級預賽	高中體總	北港鎮體育館 雲林縣北辰國小	室內
13.	111/1/2-9 共 8 日	110 學年度排球高中甲級複賽	高中體總	場地待確認	室內
14.	111/1/21-27 共 7 日	110 學年度排球國中甲級複賽	高中體總	臺中市立東山高中 豐原體育館	室內
15.	110/12/13-17 共 5 日	110 學年度大專校院排球聯賽公開女生組第一級預賽(2 組)	大專體總	高雄科大、臺北大學	室內
16.	110/12/20-24 共 5 日	110 學年度大專校院排球聯賽公開男生組第一級預賽(2 組)	大專體總	彰化師大、清華大學	室內
17.	110/12/9-22 每個場地各 3 日	110 學年度大專校院排球聯賽公開女生組第二級預賽(4 組)	大專體總	屏東大學、輔英科大 大葉大學、靜宜大學	室內
18.	110/12/12-25 每個場地各 4 日	110 學年度大專校院排球聯賽公開男生組第二級預賽(8 組)	大專體總	大仁科大、樹德科大 明志科大、輔英科大	室內
19.	110/11/26-12/27 每個場地各 2 日	110 學年度大專校院排球聯賽一般女生組預賽(16 組)	大專體總	長庚大學、文藻大學 中央大學、開南大學 雲林科大、實踐大學	室內

項次	預計辦理日期	名稱	承辦單位	地點	室內/外
				南臺科大、彰化師大 高雄科大、淡江大學 暨南大學、陽明大學 屏東科大、輔仁大學 馬偕學院、海洋大學	
20.	110/12/5-28 每個場地各 2 日	110 學年度大專校院排球聯賽一般男生組預賽(16 組)	大專體總	彰化師大、馬偕學院 宜蘭大學、輔仁大學 雲林科大、淡江大學 臺北護大、嘉義大學 海洋大學、暨南大學 文藻大學、明新科大 中央大學、中原大學 高雄科大、中興大學	室內
21.	110/10/22-25 共 4 日	110 學年度足球國男乙級北區預賽第一階段	高中體總	國立宜蘭高中 國立華僑高中	室外
22.	110/10/25-28 共 4 日	110 學年度足球國男乙級南區預賽第一階段	高中體總	國立屏東大學屏商校區	室外
23.	110/10/29-11/1 共 4 日	110 學年度足球國男甲級 A、B 組預賽第一階段	高中體總	A 組：國立屏東大學屏商校區 B 組：國立華僑高中	室外
24.	110/11/4-6 共 3 日	110 學年度足球高男 A 組預賽第一階段	高中體總	國立屏東大學屏商校區	室外

項次	預計辦理日期	名稱	承辦單位	地點	室內/外
25.	110/11/9-12 共 4 日	110 學年度足球高男 B 組預賽第一階段	高中體總	B1：國立屏東大學屏商校區 B2：國立華僑高中	室外
26.	110/11/13-16 共 4 日	110 年學年度足球高女、國女預賽第一階段	高中體總	國立屏東大學屏商校區	室外
27.	110/11/15-17 共 3 日	110 學年度足球國男乙級北區預賽第二階段	高中體總	花蓮縣立美崙國中	室外
28.	110/11/19-21 共 3 日	110 學年度足球國男乙級南北區預賽第二階段	高中體總	國立屏東大學屏商校區	室外
29.	110/12/4-7 共 4 日	110 學年度足球國男甲級 A、B 組預賽第二階段	高中體總	A 組：國立華僑高中 B 組：國立屏東大學屏商校區	室外
30.	110/12/9-11 共 3 日	110 學年度足球高男 A 組預賽第一階段	高中體總	宜蘭縣立順安國中	室外
31.	110/12/13-16 共 4 日	110 學年度足球高男 B 組預賽第一階段	高中體總	B1：國立華僑高中 B2：國立屏東大學屏商校區	室外
32.	110/12/18-20 共 3 日	110 學年度足球國男乙級複賽第一階段	高中體總	國立宜蘭高中	室外
33.	110/12/19-22 共 4 日	110 學年足球高女、國女預賽第二階段	高中體總	花蓮縣立美崙國中	室外
34.	110/12/21-22 共 2 日	110 年學年足球國男甲級複賽第一階段	高中體總	國立宜蘭高中	室外

項次	預計辦理日期	名稱	承辦單位	地點	室內/外
35.	110/12/26-29 共 4 日	110 學年足球高女、國女預賽第二階段	高中體總	花蓮縣立美崙國中	室外
36.	111/1/5-7 共 3 日	110 學年度足球高男外卡	高中體總	臺中市太原足球場	室外
37.	111/1/9-11 共 3 日	110 學年度足球國男乙級複賽第二階段	高中體總	高雄文中足球場或 國立屏東大學屏商校區	室外
38.	111/1/22-24 共 3 日	110 學年度足球國男甲級複賽第二階段	高中體總	高雄文中足球場或 國立屏東大學屏商校區	室外
39.	111/1/25-27 共 3 日	110 學年度足球高女、國女複賽第一階段	高中體總	高雄文中足球場或 國立屏東大學屏商校區	室外
40.	110/11/7-26 共 20 日	110 學年度中等學校足球聯賽 (五人制) 南區預賽	五人制 足球協會	吳鳳科大	室內
41.	111/1/1-15 共 15 日	110 學年度中等學校足球聯賽 (五人制) 北區預賽	五人制 足球協會	臺北體育館	室內
42.	110/11/29-12/2 共 4 日	110 學年度大專校院足球聯賽 男生組第二級 A 組預賽第一階段	大專體總	吳鳳科大	室外
43.	110/12/4-8 共 5 日	110 學年度大專校院足球聯賽 男生組第二級 B 組預賽第一階段	大專體總	吳鳳科大	室外
44.	110/12/10-14 共 5 日	110 學年度大專校院足球聯賽 男生組第三級第二區(8 隊)	大專體總	吳鳳科大	室外

項次	預計辦理日期	名稱	承辦單位	地點	室內/外
45.	110/12/16-20 共 5 日	110 學年度大專校院足球聯賽 男生組第三級第一區(8 隊)	大專體總	長庚大學	室外
46.	110/12/22-26 共 5 日	110 學年度大專校院足球聯賽 男生組第二級 A 組預賽第二階段	大專體總	長庚大學	室外
47.	110/12/16-21 共 6 日	110 學年度大專校院足球聯賽 男生組第三級第三區(10 隊)	大專體總	國立屏東大學	室外
48.	110/12/22-25 共 4 日	110 學年度大專校院足球聯賽 男生組第二級 B 組預賽第二階段	大專體總	國立屏東大學	室外
49.	110/12/24-28 共 5 日	110 學年度大專校院足球聯賽 女生組第一級第一循環	大專體總	國立屏東大學	室外
50.	110/12/27-30 共 4 日	110 學年度大專校院足球聯賽 男生組第一級挑戰組預賽二階段	大專體總	國立屏東大學	室外
51.	111/1/3-7 共 5 日	110 學年度大專校院足球聯賽 男生組第一級預賽第一階段	大專體總	國立屏東大學	室外
52.	110/12/7-11 共 5 日	110 學年度大專校院足球聯賽 男生組第一級挑戰組預賽一階段	大專體總	輔仁大學	室外
53.	111/1/22-28 共 7 日	110 學年度大專校院足球聯賽 男生組第一級預賽第二階段	大專體總	輔仁大學	室外
54.	111/1/23-27 共 5 日	110 學年度大專校院足球聯賽 女生組第一級第二循環	大專體總	輔仁大學	室外



項次	預計辦理日期	名稱	承辦單位	地點	室內/外
55.	110/11/14-21 共 8 日	110 學年度國中棒球軟式組聯賽全國賽	學生棒聯	高雄市棒球場	室外
56.	110/12/4-10 共 7 日	110 學年度高中棒球硬式鋁棒組聯賽全國賽	學生棒聯	高雄市棒球場	室外
57.	110/12/10-20 共 11 日	110 學年度高中棒球軟式組聯賽全國賽	學生棒聯	台北市棒球場	室外
58.	111/1/4-18 共 15 日	110 學年度高中棒球硬式木棒組聯賽全國賽第一、二階段	學生棒聯	高雄市棒球場	室外
59.	110/11/26-12/3 共 8 日	110 學年度大專棒球聯賽公開組第一級預賽	大專體總	臺東第一、二棒球場 臺東賓賜棒球場 臺東大學附屬體育高中	室外
60.	110/12/11-19 共 9 日	110 學年度大專棒球聯賽公開組第一級預賽	大專體總	高雄國慶青埔棒球場 高雄立德棒球場 高雄澄清湖棒球場	室外
61.	110/12/28- 111/1/10 共 14 日	110 學年度大專棒球聯賽公開組第一級複賽	大專體總	臺灣體大	室外
62.	111/1/23-24 共 2 日	110 學年度大專棒球聯賽公開組第一級決賽	大專體總	新北市三重棒球場	室外
63.	110/11/26-28 共 3 日	110 學年度大專棒球聯賽公開女生組	大專體總	臺灣體大	室外

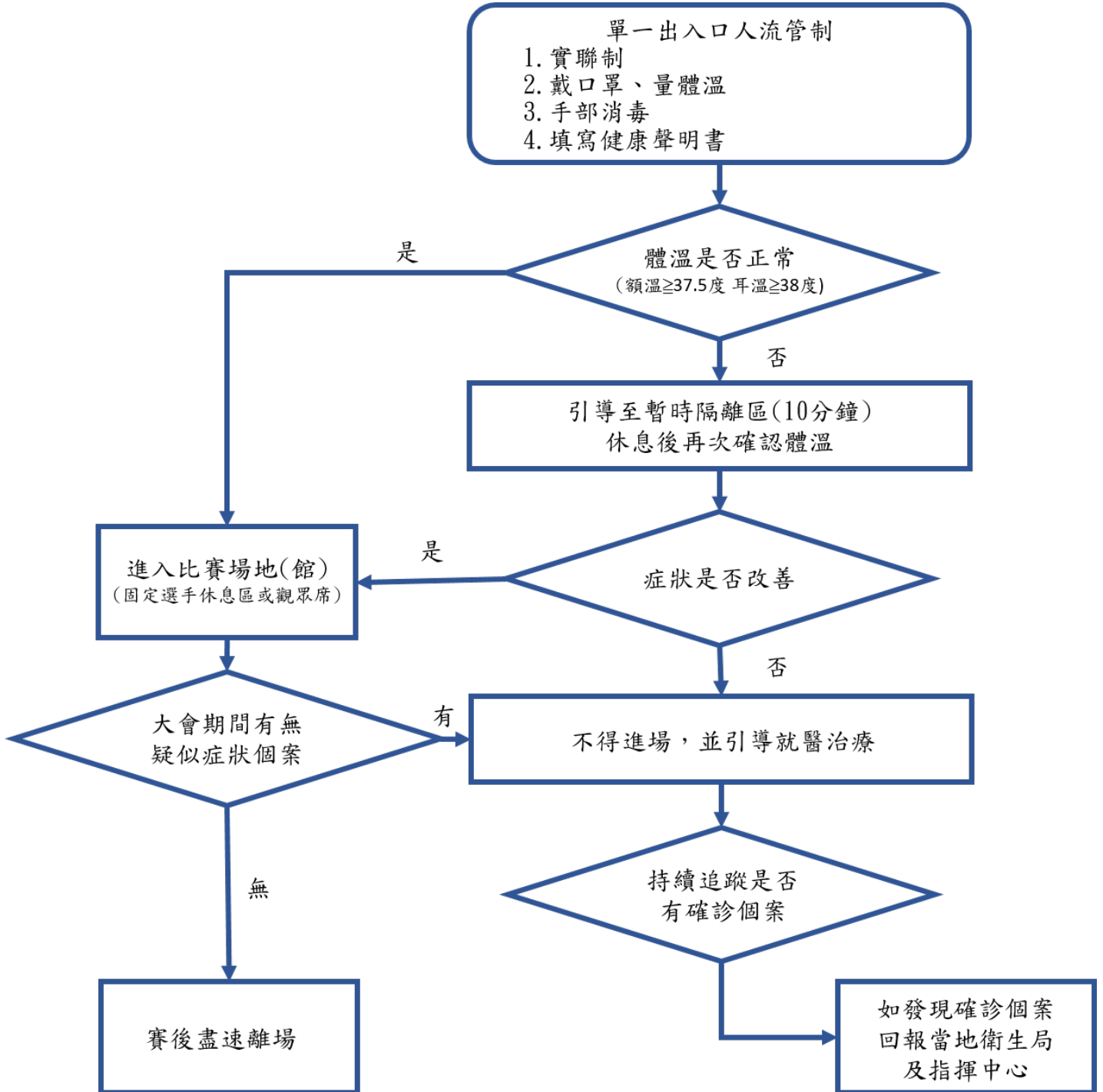
項次	預計辦理日期	名稱	承辦單位	地點	室內/外
64.	110/12/11-20 共 10 日	110 學年度大專棒球聯賽公開組第二級預賽	大專體總	臺灣體大 東海大學	室外
65.	110/12/1-19 共 19 日	110 學年度大專棒球聯賽一般組第一區預賽	大專體總	新北市中山棒球場 新北市大都會棒球場 新北市重新棒球場 新北市三重棒球場	室外
66.	110/11/20-12/19 共 30 日	110 學年度大專棒球聯賽一般組第二區預賽	大專體總	國立陽明交通大學(陽明校區)	室外
67.	110/12/5-19 共 15 日	110 學年度大專棒球聯賽一般組第三區預賽	大專體總	雲林科技大學 雲林斗六棒球場	室外
68.	110/11/16-30 共 15 日	110 學年度大專棒球聯賽一般組第四區預賽	大專體總	高雄岡山棒球場	室外
69.	110/11/22-28 共 7 日	110 學年度女子壘球高中組預賽	高中體總	臺中市金龍棒球場	室外
70.	110/12/20-26 共 7 日	110 學年度女子壘球國中甲組預賽	高中體總	臺中市金龍棒球場 臺中市太原壘球場 臺中市東英壘球場	室外
71.	110/11/1-7 共 7 日	110 學年度大專女子壘球聯賽預賽	大專體總	臺中市萬壽棒球場	室外
72.	111/1/17-23 共 7 日	110 學年度大專女子壘球聯賽預賽	大專體總	臺中市萬壽棒球場	室外

各競賽場地(館)鄰近醫療資源系統

項目	競賽場地(館)	鄰近醫療院所及連絡電話
鄰近醫院	臺北體育館	臺北長庚紀念醫院 (02)27135211
	實踐大學 臺北市棒球場	新光吳火獅紀念醫院 (02)2833-2211
	臺北護理健康大學 陽明交通大學(陽明校區)	臺北榮民總醫院 (02)2871-2121
	國立臺北大學	恩主公醫院 (02)2672-3456
	輔仁大學 明志科技大學	天主教輔仁大學附設醫院 (02)8512-8888
	華僑高中	新北市立聯合醫院板橋院區 (02)2257-5151
	新北市三重棒球場 新北市中山棒球場 新北市大都會棒球場 新北市重新棒球場	新北市立聯合醫院三重院區 (02)2982-9111
	淡江大學 馬偕醫學院	馬偕紀念醫院淡水院區 (02)2809-4661
	長庚大學	桃園長庚醫院 (03)319-6200
	臺灣海洋大學	三軍總醫院基隆分院 (02)2463-3330
	開南大學	衛生福利部桃園醫院 (03)369-9721
	中央大學 中原大學	天成醫療社團法人天晟醫院 (03)462-9292
	清華大學 明新科技大學 陽明交通大學(光復校區)	馬偕紀念醫院新竹院區 (03)688-9595
	臺中市豐原體育館	衛生福利部豐原醫院 (04)2527-1180
	臺中市太原足球場 臺中市太原壘球場 臺中市立東山高中 臺中市東英壘球場 臺中市金龍棒球場 臺中市萬壽棒球場 臺灣體育運動大學 中興大學	衛生福利部臺中醫院 (04)2229-4411
	靜宜大學 東海大學	臺中榮民總醫院 (04)2359-2525#9
	大葉大學	員林基督教醫院 (04)838-1456
	彰化師範大學	彰化基督教醫院 (04)723-8595
	暨南大學	埔里基督教醫院 (04)9291-8406
	雲林縣北辰國小	中國醫藥大學北港附設醫院 (05)783-7901

項目	競賽場地(館)	鄰近醫療院所及連絡電話
	雲林縣北港鎮體育館	
	雲林科技大學 雲林斗六棒球場	成大醫院斗六分院 (05)533-2121
	吳鳳科技大學	嘉義基督教醫院 (05)276-5041
	嘉義大學	天主教聖馬爾定醫院大雅院區 (05)275-6000
	臺南市立學甲國中	麻豆新樓醫院 (06)570-2228
	南臺科技大學	奇美醫院 (06)281-2811
	高雄市巨蛋體育館 文藻大學	高雄榮民總醫院 (07)342-2121
	高雄文中足球場 高雄科技大學 高雄國慶青埔棒球場	健仁醫院 (07)351-7166
	高雄市立高雄中學體育館 立德棒球場	高雄市立大同醫院 (07)291-1101
	澄清湖棒球場 陽明棒球場 輔英科技大學	高雄長庚紀念醫院 (07)731-7123
	樹德科技大學	義大醫院 (07)615-0011
	岡山棒球場	國軍高雄總醫院岡山分院 (07)625-0919
	屏東大學 大仁科技大學 屏東科技大學	衛生福利部屏東醫院 (08)736-3011
	臺東第一、二棒球場 臺東賓賜棒球場 臺東大學附屬體育高中	台東馬偕紀念醫院 (08)931-0150
	宜蘭縣立順安國中	羅東博愛醫院 (03)954-3131
	宜蘭高中 宜蘭大學	國立陽明交通大學附設醫院蘭陽院區 (03)932-5192
	花蓮縣立中正體育館 花蓮縣立美崙國中	衛生福利部花蓮醫院 (03)835-8141
	花蓮縣立體育館(德興小巨蛋)	花蓮慈濟醫院 (03)856-1825

### 疑似嚴重特殊傳染性肺炎個案通報標準作業流程



附件 4

110 學年度教育部主辦之各級學校運動聯賽舉辦前風險評估表

依據疾管署嚴重特殊傳染性肺炎「COVID-19(武漢肺炎)」因應指引：公眾集會及辦理大型體育運動賽會及活動防疫注意事項三級防疫規畫辦理

編號	評估指標	評估內容	相關措施	評估結果 (低.中.高)
1	能否事先掌握參加者資訊	掌握參加者旅遊史及接觸史	入場前填寫個人健康聲明書，進入各場館場前皆能進行防疫監測，所有入場人員採實聯制。	低
2	活動空間之通風換氣情形	場地通風換氣情形是否良好	室內場館：籃球、排球，共 41 個場館，空調通風設計良好。室外場館：棒球、女子壘球、足球，共 34 個場地，通風無虞。	低
3	活動參加者之間的距離	活動期間是否保持社交距離	除籃球為近距離接觸競賽種類，其餘項目每人相距 1.5 公尺距離。	中偏低
4	活動期間參加者為固定位置或不固定位置	參加者位置是否固定	室內外場館均採梅花座(間隔室內 1.5 公尺、室外 1 公尺)固定並區分選手休息區與觀眾區，並安排工作人員控管。	低
5	活動持續時間	活動持續時間	每日活動期間 2 小時以上，進入活動會場皆須全程佩戴口罩；選手及裁判僅比賽時可不佩戴口罩，完賽後仍須全程佩戴。	中
6	活動期間可否落實手部衛生及佩戴口罩	可否落實手部衛生及佩戴口罩	可落實手部衛生，觀眾全程皆佩戴口罩。	低

### 防疫級別因應措施表

COVID-19

中央流行疫情指揮中心 2021/5/11-V2

## 疫情警戒標準及因應事項

- 【一】出現境外移入導致之零星社區感染病例
- 【二】出現感染源不明之本土病例
- 【三】單週出現3件以上社區群聚事件，或1天確診10名以上感染源不明之本土病例
- 【四】本土病例數快速增加(14天內平均每日確診100例以上)，且一半以上找不到傳染鏈

<p>搭乘大眾運輸、出入人多擁擠的公共場所時全程佩戴口罩</p> <p>建議取消或延後非必要、非特定對象、活動形式之密集活動</p> <p>各營業場所及公共場所執行實聯制、社交距離、體溫測量、消毒等防疫措施</p>	<p>未配合口罩規定者可予以開罰</p> <p>停辦室外500人以上，室內100人以上之集會活動</p> <p>集會活動需落實確保民眾維持社交距離或全程佩戴口罩/使用隔板，並落實實聯制、體溫量測、消毒、人流管制、總量管制、動線規劃等措施，否則應暫緩辦理</p> <p>營業場所啟動人流管制作業；無法落實各項防疫措施者應暫停營業</p> <p>必要時，強制關閉休閒娛樂相關之營業場所及公共場域</p>	<p>外出時全程佩戴口罩</p> <p>停止室內5人以上，室外10人以上之聚會</p> <p>僅保留維生、秩序維持、必要性服務、醫療及公務所需之外，其餘營業及公共場域關閉</p> <p>營業及公共場域落實戴口罩+社交距離</p> <p>發生群聚之社區，如需執行快速圍堵，民眾須配合病毒篩檢，且不得任意離開圍堵區，並停止所有聚會活動及停課</p>	<p>非必要不得外出(採購食物、醫療、必要之工作需求除外)，外出須全程佩戴口罩+社交距離</p> <p>家戶內亦保持社交距離或佩戴口罩</p> <p>停止所有聚會活動</p> <p>除維生、秩序維持、必要性醫療及公務之外，全面停班及停課</p> <p>針對發生嚴重疫情的鄉鎮市區或是縣市層級，實施區域封鎖，設立明確的封鎖線，管制人員出入，民眾留在家中不外出</p>
---	---	--	--

指揮中心視疫情狀況適時參酌採行

疫情等級	防疫級別	因應措施	備註
低-中	第 1 級	<ol style="list-style-type: none"> <li>於各場館加強防疫宣導(全程佩戴口罩)。</li> <li>各縣市清潔消毒。</li> <li>單一出入固定動線，進行量體溫手部消毒。</li> <li>採取實聯制，上呼吸道感染及發燒者，依據標準作業流程暫時安置或建議就醫，不得參與活動。</li> <li>禁止飲食。</li> </ol>	<p>依據</p> <ol style="list-style-type: none"> <li>因應嚴重特殊傳染性肺炎(COVID-19)大型體育運動賽會及活動之防護措施處理原則。</li> <li>「嚴重特殊傳染性肺炎COVID-19」社區防疫公共環境消毒指引。</li> </ol>
中-高	第 2 級	<ol style="list-style-type: none"> <li>於各場館加強防疫宣導(全程佩戴口罩)。</li> <li>各縣市加強清潔消毒。</li> <li>單一出入固定動線，進行量體溫手部消毒。</li> <li>採取實聯制，上呼吸道感染及發燒者，依據標準作業流程暫時安置或建議就醫，不得參與活動。</li> <li>禁止飲食。</li> <li>採取閉門舉辦，觀眾不得入場。</li> <li>人流管制，限制單一會場同時段人數：室內100人、室外500人。</li> </ol>	<ol style="list-style-type: none"> <li>「嚴重特殊傳染性肺炎COVID-19」因應指引：公眾集會。</li> <li>「嚴重特殊傳染性肺炎COVID-19(武漢肺炎)」防疫新生活運動：實聯制措施指引。</li> <li>衛福部疾病管制署109.8.26(八大類場所務必佩戴口罩)</li> </ol>
高	第 3 級 (含以上)	配合中央流行疫情指揮中心公告延期或停辦。	大規模社區感染

### 自主健康監測檢核表

賽事名稱：

序	身分別 1.運動員 2.教練 3.隊職員 (含領隊、防護員等) 4.其他	姓名	行動電話	量測體溫	發燒、呼吸道症狀、腹瀉、嗅味覺異常等疑似症狀	
				體溫	有	無
範例	1	林小美	09XX-XXX-XXX	36.1		√
1						
2						
3						
4						
5						
6						
7						
8						
9						
10						



防疫應變小組人員組織與職責分工表

職稱	任務
組長	1.負責緊急狀況處理協調連繫窗口。 2.確認相關應變人員皆瞭解及熟悉應變流程。 3.活動日現場人力調度。 4.協助、指導防疫應變組員。
組員 1	1.協助防疫緊急狀況處理。 2.協助工作人員執行健康監測。
組員 2	1.協助防疫緊急狀況處理。 2.協助現場個人衛生防護作業。
組員 3	1.協助防疫緊急狀況處理。 2.於健康諮詢站發現疑似個案時，通報防疫專線，引導醫護人員到達現場。
組員 4	1.協助防疫緊急狀況處理。 2.於健康諮詢站發現疑似個案時，通報防疫專線，引導醫護人員到達現場。
組員 5	1.協助防疫緊急狀況處理。 2.確立個案配合衛生單位進行疫情調查。
場地(館)人員	1.緊急狀況通報。 2.確立個案立即針對該區域進行消毒工作。

### 健康聲明書

賽事名稱： 身分別： <input type="checkbox"/> 觀眾 <input type="checkbox"/> 大會人員(裁判、工作人員、志工等)，職稱：_____			
<input type="checkbox"/> 參賽學校隊、職員 單位：_____ 職稱：_____			
姓名		身分證號碼 或居留證號碼	
生理性別		電話	
1. 您是否有以下症狀： <input type="checkbox"/> 無 <input type="checkbox"/> 發燒 (≥38°C) 【必須符合】 <input type="checkbox"/> 咳嗽 <input type="checkbox"/> 流鼻水 <input type="checkbox"/> 鼻塞 <input type="checkbox"/> 喉嚨痛 <input type="checkbox"/> 肌肉痠痛 <input type="checkbox"/> 頭痛 <input type="checkbox"/> 極度疲倦感 <input type="checkbox"/> 嗅味覺失常 <input type="checkbox"/> 其他_____			
2. 本人參與本賽會前已確認未符合下列任一情況： (1) 為嚴重特殊傳染性肺炎感染或確診者。 (2) 居家隔離。 (3) 居家檢疫。 (4) 加強自主健康管理。 (5) 自主健康管理。			
<b>※參賽學校隊員如已接種疫苗，請自行評估身體狀況，若有身體不適，建議避免激烈運動。</b>			
※配合防疫人人有責，本人對上述問題均據實填寫。 填寫人簽名：_____ 未成年法定代理人簽名：_____			
填寫日期：_____年_____月_____日			

實聯制登記表

賽事名稱：

年	月	日
---	---	---

時間	姓名	連絡電話	同行人數 (不含填寫者)	備註