

檔 號：

保存年限：

中華民國大專院校體育總會 函

地址：台北市中山區朱崙街20號13樓

承辦人：黃正揚

聯絡方式：02-2771-0300分機23

受文者：如正副本行文單位

發文日期：中華民國111年1月4日

發文字號：大專體總活字第1100003981號

速別：普通件

密等及解密條件或保密期限：

附件：如文

主旨：檢送「110學年度大專校院排球聯賽」公開女生組第一級各分組預賽賽程暨成績表如附件，惠請 派員出席複、決賽領隊會議，俾便辦理賽程排定作業，請 查照。

說明：

- 一、旨揭大專校院排球聯賽係依據教育部體育署110年10月7日臺教體署學(三)字第1100035524號函核備辦理。
- 二、旨揭複、決賽競賽抽籤暨領隊會議謹訂民國111年元月17日(星期一)下午1時假靜宜大學體育館1樓運動資訊中心召開，檢附靜宜大學入校申請相關資訊如附件，請與會人員務必依規定事前辦妥入校申請，遵守各項防疫規定。

正本：臺北市立大學、國立臺灣師範大學、國立高雄師範大學、國立臺北商業大學、國立中正大學、國立成功大學、國立中山大學、國立高雄科技大學、國立臺南大學、國立臺北護理健康大學、國立東華大學、國立臺北大學

副本：本會活動組

110學年度大專校院排球聯賽

複決賽競賽抽籤暨領隊會議

請各參賽球隊到場參加抽籤，未到者由主(承)辦單位代抽；抽籤作業完成後則進行賽程排定作業；參加會議者，如非報名參賽之職員不得提出各相關問題之異議及主場申辦權，在會議中每隊只限一人有表決權，未出席者，賽程經排定後不得異議。

(一)時間：

- 1.公開女、男生組第一級、第二級：民國111年元月17日(星期一)下午1點整。
- 2.一般女、男生組：民國111年元月17日(星期一)下午3點整

(二)地點：靜宜大學(43301 臺中市沙鹿區臺灣大道七段200號)體育館1樓運動資訊中心

備註：因應嚴重特殊傳染性肺炎(Covid-19)校園防護措施需求，當日各校代表出席附、決賽抽籤暨領隊會議人員請務必佩戴口罩，事前上網登錄或掃描下方QR cord登錄進出靜宜大學校園人員資訊，方可進入校園。

填表換證網址：https://alcat.pu.edu.tw/guest_entry/login.php?5A329E5CD2



手機掃描左方QR cord即可進入登錄頁面，入校人員每人均須填寫，依序填入入校訪客身分證字號、姓名、連絡電話、車號等個人資料及回答相關疫情調查問題，後即可產生入校通行證，截圖如下(三)，列印通行證入校時出示。

入校訪客換證登記

入校訪客換證登記

入校訪客換證登記

入校日: 10/30

事由: (參加活動)中華民國大專校院排球運動聯賽複決賽抽籤暨領隊會議

填表人基本資料 Basic Info:

車號: B R 7 7

聯絡人: 黃正揚 09 3 0 0 2

校內聯絡資訊 Basic Info:

邀請單位: 體育室

承辦人: 劉麗芳 16307

19 Risk Assessment Questionnaire

因應「新型冠狀病毒肺炎」疫情，參酌我國疾病管制署之防疫建議，並基於保護靜宜大學(下稱本校)全體教職員工生及訪客的身體生命安全，參與本校活動、會議或進入本校洽公之人員均須配合填寫自主健康聲明書。

★填表日前14日(含)內自其他國家或地區入境臺灣人民及其同住親屬，請依規定進行居家檢疫或自主隔離，勿進入本校或參與相關活動。

★配合防疫建議，進入本校或會場請自主配戴口罩，若額溫 $\geq 37.5^{\circ}\text{C}$ 者，請勿進入。

註1：校內教職員、同學不需填寫，此系統為校外訪客填表換證使用。

註2：若您填寫後發現有誤，請於臨時通行證頁面下方點選(修改資料)或聯絡邀請單位承辦人員協助處理。

邀請者資料 Basic Info:

邀請單位 Unit: 體育室

承辦人 Name: 劉麗芳

連絡電話 Phone: 16307

列印 修改資料

安裝

110學年度大專校院排球聯賽

複決賽競賽抽籤暨領隊會議

(三)主場學校：有意擔任主場學校依據下表「協辦學校場地意願調查表」填妥資料並於競賽抽籤暨技術會議中提出申請。

110學年度大專校院排球聯賽 協辦學校場地意願調查表

辦理大專排球聯賽日期	意願辦理級組別	場地設施情況
年 月 日至 年 月 日		
年 月 日至 年 月 日		
年 月 日至 年 月 日		
年 月 日至 年 月 日		
年 月 日至 年 月 日		
年 月 日至 年 月 日		
年 月 日至 年 月 日		
年 月 日至 年 月 日		
年 月 日至 年 月 日		
年 月 日至 年 月 日		
學校名稱：		
連絡人：		
連絡電話：		
學校體育行政主管單位戳章：		

備註：本表將彙整並提供予領隊會議所有參賽球隊，供其各參賽球隊安排比賽日期與地點之參考。

110學年度大專校院排球聯賽

公開女生組第一級競賽資訊

公開女生組第一級賽制(雙循環預複賽+名次決賽)

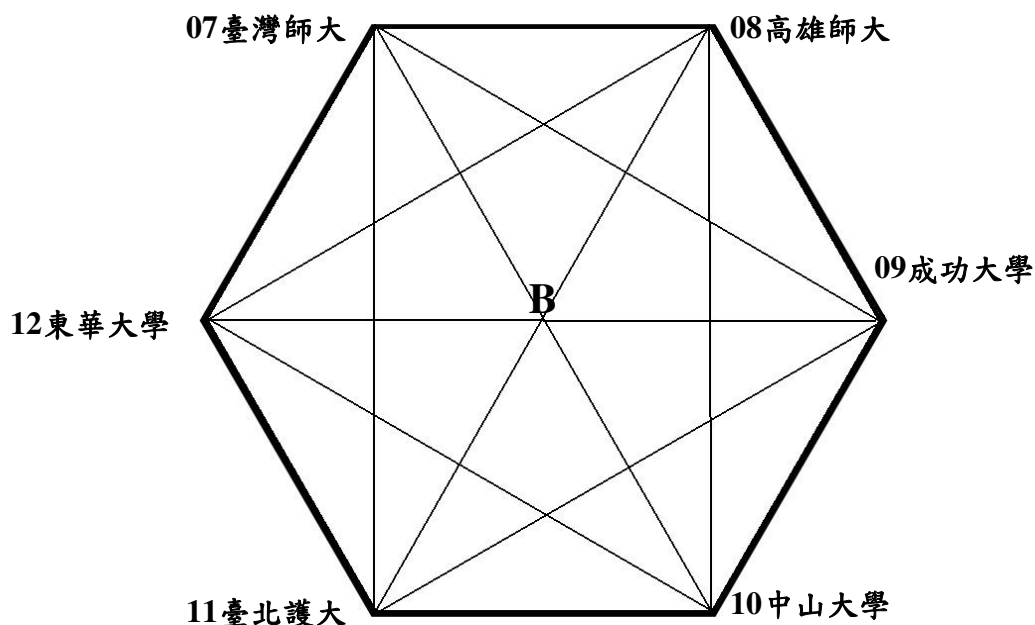
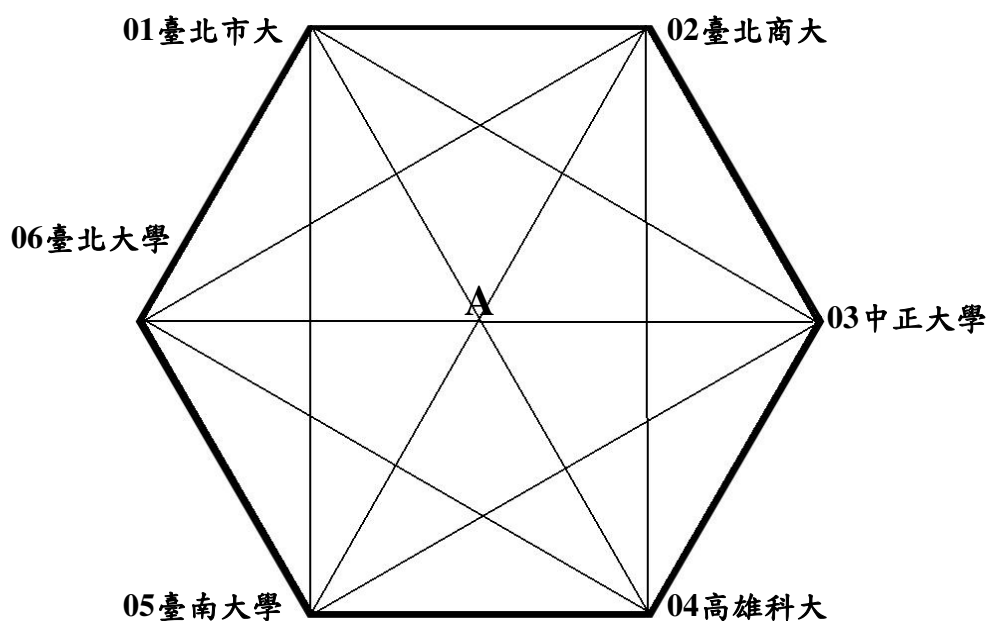
預賽參賽學校 共十二隊

(A組) 臺北市大 臺北商大 中正大學 高雄科大 臺南大學 臺北大學

(B組) 臺灣師大 高雄師大 成功大學 中山大學 臺北護大 東華大學

預賽、複賽各採循環賽制，複賽依A、B兩組預賽成績順序交叉單循環比賽，預賽成績保留；完成預賽與複賽比賽，積分總和成績順位第七名至第十二名為年度成績排名名次。

備註：循環賽計分與名次判定依競賽規程第十三條「循環賽計分與名次判定」第一款及第二款相關規定依序判定名次(中途棄權或退出比賽者所有已賽完之成績一律不予計算)。



110學年度大專校院排球聯賽

公開女生組第一級競賽資訊

公開女生組第一級預賽賽程表

組別：A組(15場)、B組(15場)，共30場

場次	比賽日期	比賽時間	比賽隊伍	比賽場地	局數	每局分數					分數和	勝隊
						1	2	3	4	5		
A01	12/20(一)	09:30	臺北市大vs臺北大學	高雄科大 (楠梓)	3:0	25:10	25:10	25:5	:	:	75:25	臺北市大
A02		11:30	臺北商大vs臺南大學		3:0	25:21	25:21	26:24	:	:	76:66	臺北商大
A03		13:30	中正大學vs高雄科大		3:0	25:15	25:19	25:21	:	:	75:55	中正大學
B01		15:30	臺灣師大vs東華大學		3:0	25:14	25:7	25:12	:	:	75:33	臺灣師大
B02		17:30	高雄師大vs臺北護大		3:0	25:16	25:18	25:15	:	:	75:49	高雄師大
B03		19:30	成功大學vs中山大學		1:3	25:21	21:25	21:25	15:25	:	82:96	中山大學
B04	12/21(二)	09:30	臺北護大vs臺灣師大		0:3	5:25	6:25	11:25	:	:	22:75	臺灣師大
B05		11:30	高雄師大vs成功大學		3:1	25:15	25:14	23:25	25:13	:	98:67	高雄師大
B06		13:30	東華大學vs中山大學		0:3	20:25	17:25	15:25	:	:	52:75	中山大學
A04		15:30	臺北商大vs中正大學		0:3	25:27	21:25	20:25	:	:	66:77	中正大學
A05		17:30	臺南大學vs臺北市大		0:3	14:25	12:25	7:25	:	:	33:75	臺北市大
A06		19:30	臺北大學vs高雄科大		1:3	25:17	22:25	23:25	29:31	:	99:98	高雄科大
A07	12/22(三)	09:30	中正大學vs臺南大學		3:0	25:14	25:15	25:21	:	:	75:50	中正大學
A08		11:30	臺北大學vs臺北商大		0:3	16:25	18:25	17:25	:	:	51:75	臺北商大
A09		13:30	高雄科大vs臺北市大		0:3	12:25	13:25	16:25	:	:	41:75	臺北市大
B07		15:30	中山大學vs臺灣師大		0:3	5:25	9:25	9:25	:	:	23:75	臺灣師大
B08		17:30	東華大學vs高雄師大		0:3	8:25	10:25	9:25	:	:	27:75	高雄師大
B09		19:30	成功大學vs臺北護大		3:0	25:23	25:21	26:24	:	:	76:68	成功大學
B10	12/23(四)	09:30	高雄師大vs中山大學		3:0	25:16	25:18	25:16	:	:	75:50	高雄師大
B11		11:30	臺北護大vs東華大學		3:0	25:19	25:22	25:22	:	:	75:63	臺北護大
B12		13:30	臺灣師大vs成功大學		3:0	25:7	25:6	25:22	:	:	75:35	臺灣師大
A10		15:30	臺南大學vs臺北大學		3:2	27:25	22:25	20:25	25:20	15:12	109:107	臺南大學
A11		17:30	臺北市大vs中正大學		3:0	25:14	25:22	25:13	:	:	75:49	臺北市大
A12		19:30	臺北商大vs高雄科大		3:1	26:28	25:14	25:22	25:21	:	101:85	臺北商大
A13	12/24(五)	09:30	中正大學vs臺北大學		3:1	25:19	24:26	25:21	25:23	:	99:89	中正大學
A14		11:30	高雄科大vs臺南大學		3:1	26:24	25:14	22:25	25:21	:	98:84	高雄科大
A15		13:30	臺北市大vs臺北商大		3:0	25:15	27:25	25:15	:	:	77:55	臺北市大
B13		15:30	成功大學vs東華大學		3:0	25:18	25:23	25:20	:	:	75:61	成功大學
B14		17:30	中山大學vs臺北護大		3:0	25:21	25:14	25:12	:	:	75:47	中山大學
B15		19:30	臺灣師大vs高雄師大		3:0	25:21	25:9	25:18	:	:	75:48	臺灣師大

※賽程表列名在前的球隊，著深色球衣，賽程表列名在後的球隊，著淺色球衣。

※比賽地點：國立高雄科技大學 楠梓校區體育館(81157 高雄市楠梓區海專路142號)

※歡迎鼓勵所屬踴躍到場加油與觀賞。

110學年度大專校院排球聯賽

公開女生組第一級競賽資訊

公開女生組第一級預賽(A組)循環賽積分名次表

比賽隊伍	場數			局數比						得失分數			勝負局數			排名	備註
	勝	負	積分	3:0	3:1	3:2	2:3	1:3	0:3	得分	失分	得分率	勝局	負局	勝局/負局		
01臺北市大	5	0	15	5						377	203	1.857	15	0	∞	一	A1
02臺北商大	3	2	9	2	1				2	373	356	1.048	9	7	1.29	三	A3
03中正大學	4	1	12	3	1				1	375	335	1.119	12	4	3	二	A2
04高雄科大	2	3	6		2			1	2	377	434	0.869	7	11	0.64	四	A4
05臺南大學	1	4	2			1		1	3	342	431	0.794	4	14	0.29	五	A5
06臺北大學	0	5	1				1	2	2	371	456	0.814	4	15	0.27	六	A6

公開女生組第一級預賽(B組)循環賽積分名次表

比賽隊伍	場數			局數比						得失分數			勝負局數			排名	備註
	勝	負	積分	3:0	3:1	3:2	2:3	1:3	0:3	得分	失分	得分率	勝局	負局	勝局/負局		
07臺灣師大	5	0	15	5						375	161	2.329	15	0	∞	一	B1
08高雄師大	4	1	12	3	1				1	371	268	1.384	12	4	3	二	B2
09成功大學	2	3	6	2				2	1	335	398	0.842	8	9	0.89	四	B4
10中山大學	3	2	9	2	1				2	319	331	0.964	9	7	1.29	三	B3
11臺北護大	1	4	3	1					4	261	364	0.717	3	12	0.25	五	B5
12東華大學	0	5	0						5	236	375	0.629	0	15	0	六	B6

110學年度大專校院排球聯賽

公開女生組第一級競賽資訊

公開女生組第一級賽制(雙循環預複賽+名次決賽)

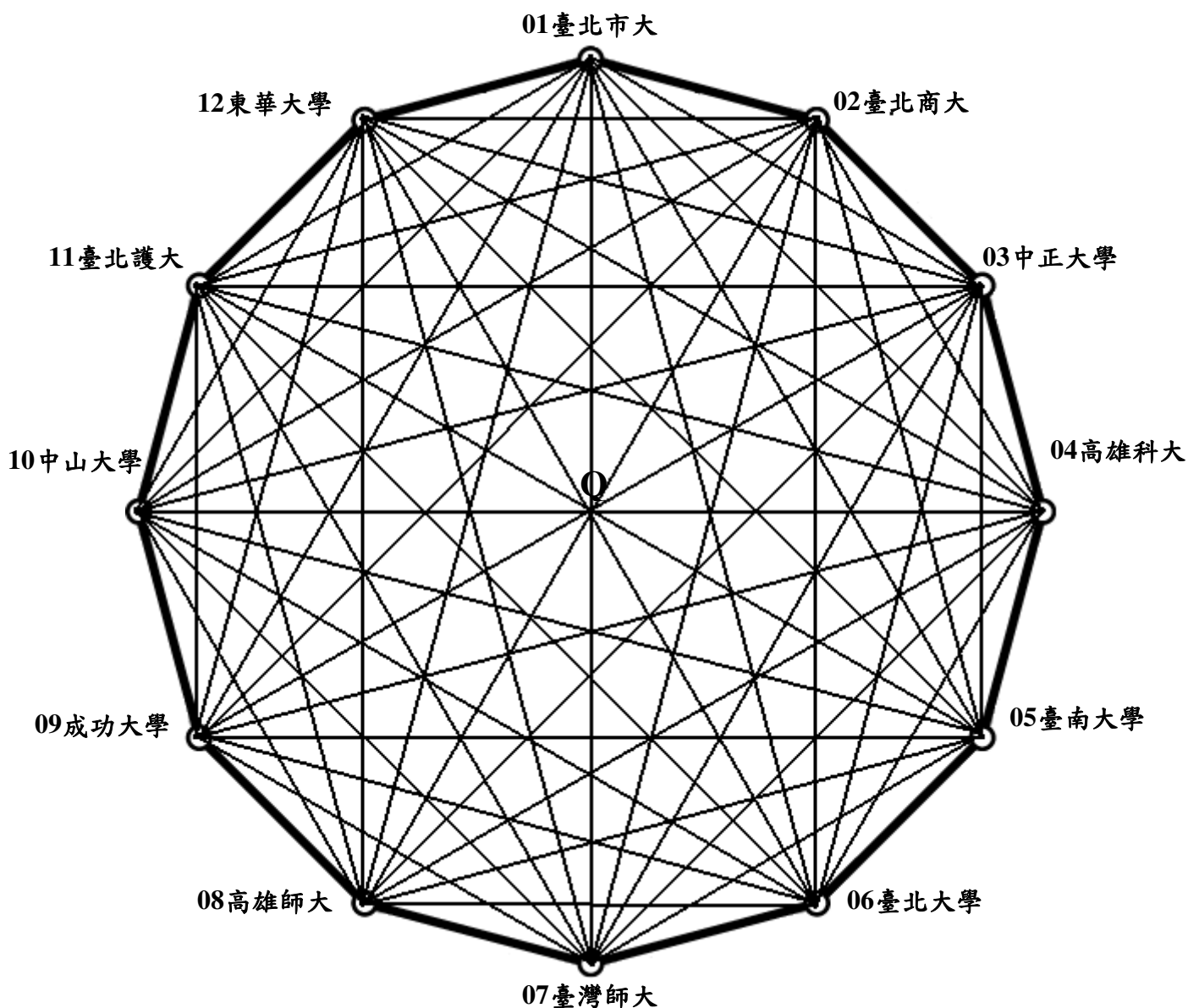
複賽參賽學校 共十二隊

臺北市大 臺北商大 中正大學 高雄科大 臺南大學 臺北大學

臺灣師大 高雄師大 成功大學 中山大學 臺北護大 東華大學

預賽、複賽各採循環賽制，複賽依A、B兩組預賽成績順序交叉單循環比賽，預賽成績保留；完成預賽與複賽比賽，成績順位第七名至第十二名為年度成績排名名次，不再進行比賽。

備註：循環賽計分與名次判定依競賽規程第十三條「循環賽計分與名次判定」第一款及第二款相關規定依序判定名次(中途棄權或退出比賽者所有已賽完之成績一律不予計算)。



110學年度大專校院排球聯賽

公開女生組第一級競賽資訊

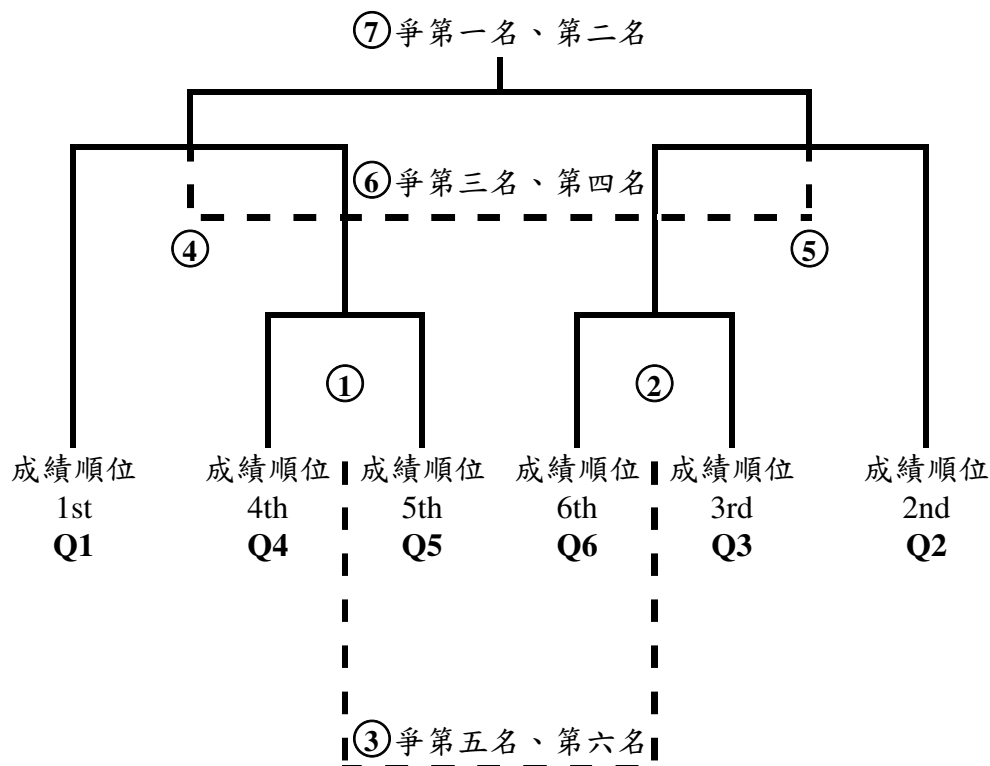
公開女生組第一級賽制(雙循環預複賽+名次決賽)

決賽參賽學校 共六隊

組別：Z組

Q1 Q2 Q3 Q4 Q5 Q6

完成預賽與複賽比賽，成績順位之前六名球隊，參加名次交叉決賽



公開女生組第一級決賽賽程表

組別：Z組(7場)

場次	比賽日期	比賽時間	比賽隊伍	比賽場地	局數	每局分數					分數和	勝隊	
						1	2	3	4	5			
W01	04/ ()	11:00	Q4 vs Q5		:	:	:	:	:	:	:		
W02		13:00	Q6 vs Q3		:	:	:	:	:	:	:	:	
W03	04/ ()	11:00	W01敗 vs W02敗		:	:	:	:	:	:	:	:	五、六名
W04		13:00	Q1 vs W01勝		:	:	:	:	:	:	:	:	
W05		15:00	W02勝 vs Q2		:	:	:	:	:	:	:	:	
W06	04/ ()	13:00	W04敗 vs W05敗		:	:	:	:	:	:	:	:	三、四名
W07		15:00	W04勝 vs W05勝		:	:	:	:	:	:	:	:	冠、亞軍

110學年度大專校院排球聯賽

公開女生組第一級競賽資訊

公開女生組第一級名次表

第一名	第九名
第二名	第十名
第三名	第十一名
第四名	第十二名
第五名	以下空白
第六名	
第七名	
第八名	

備註：

- 1.110學年度大專校院排球聯賽公開女生組第一級共十二隊參賽。
- 2.依據競賽規程第十七條「獎勵辦法」第一款規定，各級組錄取前八名為年度優勝球隊，球隊頒贈教育部獎盃乙座；各級組年度優勝球隊隊伍，所有報名參賽隊員頒贈教育部獎狀乙紙。
- 3.同前競賽規程第十七條「獎勵辦法」第二款第一目規定，各級組前八名隊伍執行教練，造冊報請教育部頒發獎狀乙紙；公開女、男生組第一級、第二級第九名至第十二名與一般女、男生組第九名至第十六名隊伍執行教練，頒發大專體育總會獎狀乙紙；優秀教練遴選原則以獲獎各級組參賽球隊報名參賽之執行教練為優先。



喵喵-第三級毒品，是一種新興毒品，多與其他毒品偽裝混雜於咖啡包中。



反毒大本營



教育部
防制學生藥物濫用資源網

相關資源可洽各縣市毒品危害防治中心：

諮詢專線 **0800-770-885** (請撥分 屬區號)



國立
陽明
交通
大學