

檔 號：

保存年限：

## 中華民國大專院校體育總會 函

地址：台北市中山區朱崙街20號13樓

承辦人：黃正揚

聯絡方式：02-2771-0300分機23

受文者：如正副本行文單位

發文日期：中華民國111年1月4日

發文字號：大專體總活字第1100003982號

速別：普通件

密等及解密條件或保密期限：

附件：如文

主旨：檢送「110學年度大專校院排球聯賽」公開男生組第一級各分組預賽賽程暨成績表如附件，惠請 派員出席複、決賽領隊會議，俾便辦理賽程排定作業，請 查照。

說明：

- 一、旨揭大專校院排球聯賽係依據教育部體育署110年10月7日臺教體署學(三)字第1100035524號函核備辦理。
- 二、旨揭複、決賽競賽抽籤暨領隊會議謹訂民國111年元月17日(星期一)下午1時假靜宜大學體育館1樓運動資訊中心召開，檢附靜宜大學入校申請相關資訊如附件，請與會人員務必依規定事前辦妥入校申請，遵守各項防疫規定。

正本：國立臺北教育大學、國立彰化師範大學、國立臺灣師範大學、中原大學、國立臺灣體育運動大學、國立清華大學、國立嘉義大學、臺北市立大學、中華醫事科技大學、國立陽明交通大學(交大)、中國文化大學、嘉藥學校財團法人嘉南藥理大學

副本：本會活動組

# 110學年度大專校院排球聯賽

## 複決賽競賽抽籤暨領隊會議

請各參賽球隊到場參加抽籤，未到者由主(承)辦單位代抽；抽籤作業完成後則進行賽程排定作業；參加會議者，如非報名參賽之職員不得提出各相關問題之異議及主場申辦權，在會議中每隊只限一人有表決權，未出席者，賽程經排定後不得異議。

(一)時間：

- 1.公開女、男生組第一級、第二級：民國111年元月17日(星期一)下午1點整。
- 2.一般女、男生組：民國111年元月17日(星期一)下午3點整

(二)地點：靜宜大學(43301 臺中市沙鹿區臺灣大道七段200號)體育館1樓運動資訊中心

**備註：因應嚴重特殊傳染性肺炎(Covid-19)校園防護措施需求，當日各校代表出席附、決賽抽籤暨領隊會議人員請務必佩戴口罩，事前上網登錄或掃描下方QR cord登錄進出靜宜大學校園人員資訊，方可進入校園。**

填表換證網址：[https://alcat.pu.edu.tw/guest\\_entry/login.php?5A329E5CD2](https://alcat.pu.edu.tw/guest_entry/login.php?5A329E5CD2)



手機掃描左方QR cord即可進入登錄頁面，入校人員每人均須填寫，依序填入入校訪客身分證字號、姓名、連絡電話、車號等個人資料及回答相關疫情調查問題，後即可產生入校通行證，截圖如下(三)，列印通行證入校時出示。

入校訪客換證登記

入校訪客換證登記

入校訪客換證登記

入校日: 10/30

事由: (參加活動)中華民國大專校院排球運動聯賽複決賽抽籤暨領隊會議

填表人基本資料 Basic Info.:

車號: B R 7 7

聯絡人: 黃正揚 09 3 0 0 2

校內聯絡資訊 Basic Info.:

邀請單位: 體育室

承辦人: 劉麗芳 16307

19 Risk Assessment Questionnaire

因應「新型冠狀病毒肺炎」疫情，參酌我國疾病管制署之防疫建議，並基於保護靜宜大學(下稱本校)全體教職員工生及訪客的身體生命安全，參與本校活動、會議或進入本校洽公的人員均須配合填寫自主健康聲明書。

★填表日前14日(含)內自其他國家或地區入境臺灣人民及其同住親屬，請依規定進行居家檢疫或自主隔離，勿進入本校或參與相關活動。

★配合防疫建議，進入本校或會場請自主配戴口罩，若額溫 $\geq 37.5^{\circ}\text{C}$ 者，請勿進入。

註1：校內教職員、同學不需填寫，此系統為校外訪客填表換證使用。

註2：若您填寫後發現有誤，請於臨時通行證頁面下方點選(修改資料)或聯絡邀請單位承辦人員協助處理。

邀請單位 Unit: 體育室

承辦人 Name: 劉麗芳

聯絡電話 Phone: 16307

列印 修改資料

安裝

# 110學年度大專校院排球聯賽

複決賽競賽抽籤暨領隊會議

(三)主場學校：有意擔任主場學校依據下表「協辦學校場地意願調查表」填妥資料並於競賽抽籤暨技術會議中提出申請。

## 110學年度大專校院排球聯賽 協辦學校場地意願調查表

辦理大專排球聯賽日期	意願辦理級組別	場地設施情況
年 月 日至 年 月 日		
年 月 日至 年 月 日		
年 月 日至 年 月 日		
年 月 日至 年 月 日		
年 月 日至 年 月 日		
年 月 日至 年 月 日		
年 月 日至 年 月 日		
年 月 日至 年 月 日		
年 月 日至 年 月 日		
年 月 日至 年 月 日		
學校名稱：		
連絡人：		
連絡電話：		
學校體育行政主管單位戳章：		

備註：本表將彙整並提供予領隊會議所有參賽球隊，供其各參賽球隊安排比賽日期與地點之參考。

# 110學年度大專校院排球聯賽

## 公開男生組第一級競賽資訊

公開男生組第一級賽制(雙循環預複賽+名次決賽)

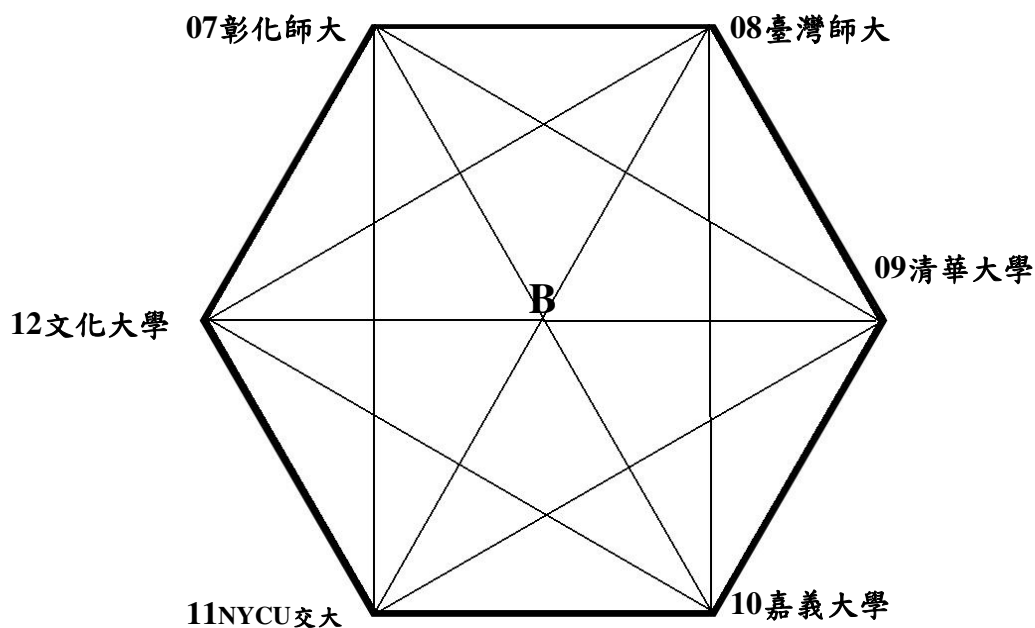
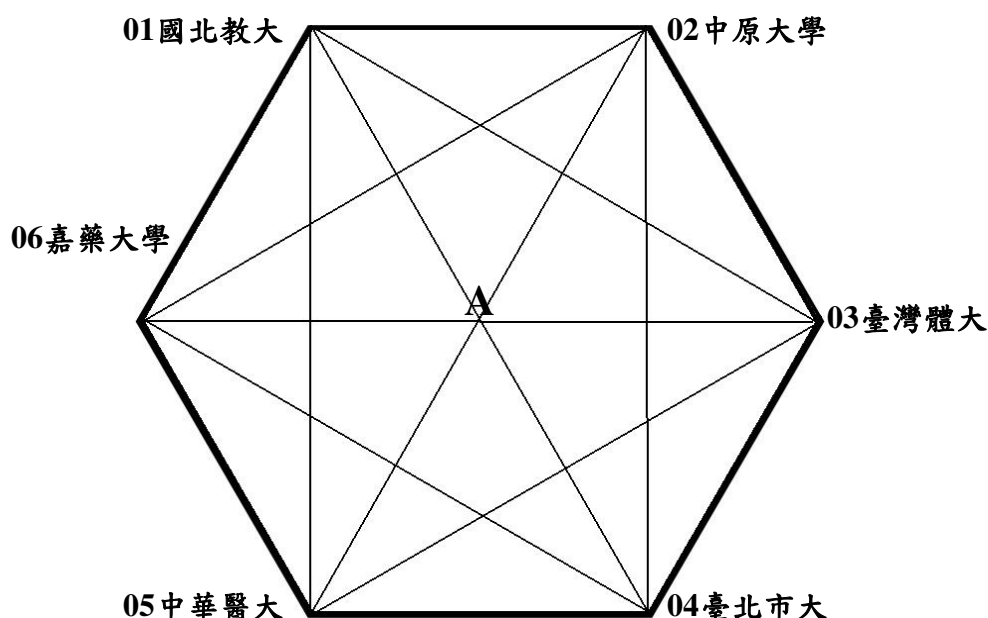
預賽參賽學校 共十二隊

(A組) 國北教大 中原大學 臺灣體大 臺北市大 中華醫大 嘉藥大學

(B組) 彰化師大 臺灣師大 清華大學 嘉義大學 NYCU交大 文化大學

預賽、複賽各採循環賽制，複賽依A、B兩組預賽成績順序交叉單循環比賽，預賽成績保留；完成預賽與複賽比賽，積分總和成績順位第七名至第十二名為年度成績排名名次。

備註：循環賽計分與名次判定依競賽規程第十三條「循環賽計分與名次判定」第一款及第二款相關規定依序判定名次(中途棄權或退出比賽者所有已賽完之成績一律不予計算)。



# 110學年度大專校院排球聯賽

## 公開男生組第一級競賽資訊

### 公開男生組第一級預賽賽程表

組別：A組(15場)、B組(15場)，共30場

場次	比賽日期	比賽時間	比賽隊伍	比賽場地	局數	每局分數					分數和	勝隊
						1	2	3	4	5		
A01	12/13(一)	10:00	國北教大vs嘉藥大學	清華大學 (光復)	3:0	25:17	25:23	25:21	:	:	75:61	國北教大
A02		11:30	中原大學vs中華醫大		3:1	25:16	19:25	25:16	25:20	:	94:77	中原大學
A03		13:30	臺灣體大vs臺北市大		3:1	25:20	25:16	21:25	25:20	:	96:81	臺灣體大
B01		15:00	彰化師大vs文化大學		3:1	25:12	25:15	22:25	25:23	:	97:75	彰化師大
B02		16:30	臺灣師大vsNYCU交大		3:1	25:21	19:25	25:17	25:17	:	94:80	臺灣師大
B03		18:00	清華大學vs嘉義大學		3:2	25:18	21:25	25:16	21:25	15:11	107:95	清華大學
A04	12/14(二)	10:00	中原大學vs臺灣體大		3:0	25:22	25:21	25:19	:	:	75:62	中原大學
A05		11:30	中華醫大vs國北教大		0:3	15:25	19:25	18:25	:	:	52:75	國北教大
A06		13:30	嘉藥大學vs臺北市大		0:3	9:25	19:25	20:25	:	:	48:75	臺北市大
B04		15:00	臺灣師大vs清華大學		3:0	25:17	25:20	25:22	:	:	75:59	臺灣師大
B05		16:30	NYCU交大vs彰化師大		2:3	22:25	25:17	28:30	25:11	9:15	109:98	彰化師大
B06		18:00	文化大學vs嘉義大學		0:3	21:25	18:25	20:25	:	:	59:75	嘉義大學
A07	12/15(三)	10:00	臺北市大vs國北教大		0:3	17:25	19:25	25:27	:	:	61:77	國北教大
A08		11:30	嘉藥大學vs中原大學		0:3	13:25	19:25	18:25	:	:	50:75	中原大學
A09		13:30	臺灣體大vs中華醫大		3:0	25:20	26:24	25:22	:	:	76:66	臺灣體大
B07		15:00	嘉義大學vs彰化師大	1:3	23:25	25:18	17:25	18:25	:	83:93	彰化師大	
B08		16:30	文化大學vs臺灣師大	0:3	24:26	17:25	18:25	:	:	59:76	臺灣師大	
B09		18:00	清華大學vsNYCU交大	3:2	25:23	20:25	25:22	18:25	15:13	103:108	清華大學	
A10	12/16(四)	10:00	中華醫大vs嘉藥大學	1:3	25:22	21:25	24:26	24:26	:	94:99	嘉藥大學	
A11		11:30	國北教大vs臺灣體大	3:0	25:21	25:19	25:20	:	:	75:60	國北教大	
A12		13:30	中原大學vs臺北市大	3:0	25:21	25:23	26:24	:	:	76:68	中原大學	
B10		15:00	NYCU交大vs文化大學	3:0	25:18	25:14	25:18	:	:	75:50	NYCU交大	
B11		16:30	彰化師大vs清華大學	3:2	25:18	25:18	23:25	17:25	15:7	105:93	彰化師大	
B12		18:00	臺灣師大vs嘉義大學	3:1	27:25	25:21	29:31	25:18	:	106:95	臺灣師大	
A13	12/17(五)	10:00	臺北市大vs中華醫大	1:3	25:22	23:25	19:25	19:25	:	86:97	中華醫大	
A14		11:30	臺灣體大vs嘉藥大學	2:3	25:23	25:17	22:25	21:25	10:15	103:105	嘉藥大學	
A15		13:30	國北教大vs中原大學	0:3	22:25	15:25	20:25	:	:	57:75	中原大學	
B13		15:00	彰化師大vs臺灣師大	3:1	25:17	16:25	25:23	25:23	:	91:88	彰化師大	
B14		16:30	嘉義大學vsNYCU交大	0:3	17:25	16:25	17:25	:	:	50:75	NYCU交大	
B15		18:00	清華大學vs文化大學	3:0	25:21	25:23	25:21	:	:	75:65	清華大學	

※賽程表列名在前的球隊，著深色球衣，賽程表列名在後的球隊，著淺色球衣。

※比賽地點：國立清華大學 光復校區新體育館(30013 新竹市東區光復路二段101號)

※歡迎鼓勵所屬踴躍到場加油與觀賞。

# 110學年度大專校院排球聯賽

## 公開男生組第一級競賽資訊

公開男生組第一級預賽(A組)循環賽積分名次表

比賽隊伍	場數			局數比						得失分數			勝負局數			排名	備註
	勝	負	積分	3:0	3:1	3:2	2:3	1:3	0:3	得分	失分	得分率	勝局	負局	勝局/負局		
01國北教大	4	1	12	4					1	359	309	1.162	12	3	4	二	A2
02中原大學	5	0	15	4	1					395	314	1.258	15	1	15	一	A1
03臺灣體大	2	3	7	1	1		1		2	397	402	0.988	8	10	0.8	三	A3
04臺北市大	1	4	3	1				2	2	371	394	0.942	5	12	0.42	五	A5
05中華醫大	1	4	3		1			2	2	386	430	0.898	5	13	0.38	六	A6
06嘉藥大學	2	3	5		1	1			3	363	422	0.860	6	12	0.5	四	A4

公開男生組第一級預賽(B組)循環賽積分名次表

比賽隊伍	場數			局數比						得失分數			勝負局數			排名	備註
	勝	負	積分	3:0	3:1	3:2	2:3	1:3	0:3	得分	失分	得分率	勝局	負局	勝局/負局		
07彰化師大	5	0	13		3	2				484	448	1.080	15	7	2.14	一	B1
08臺灣師大	4	1	12	2	2			1		439	384	1.143	13	5	2.6	二	B2
09清華大學	3	2	8	1		2	1		1	437	448	0.975	11	10	1.1	三	B3
10嘉義大學	1	4	4	1			1	2	1	398	440	0.905	7	12	0.58	五	B5
11NYCU交大	2	3	8	2			2	1		447	395	1.132	11	9	1.22	四	B4
12文化大學	0	5	0					1	4	308	398	0.774	1	15	0.07	六	B6

# 110學年度大專校院排球聯賽

## 公開男生組第一級競賽資訊

公開男生組第一級賽制(雙循環預複賽+名次決賽)

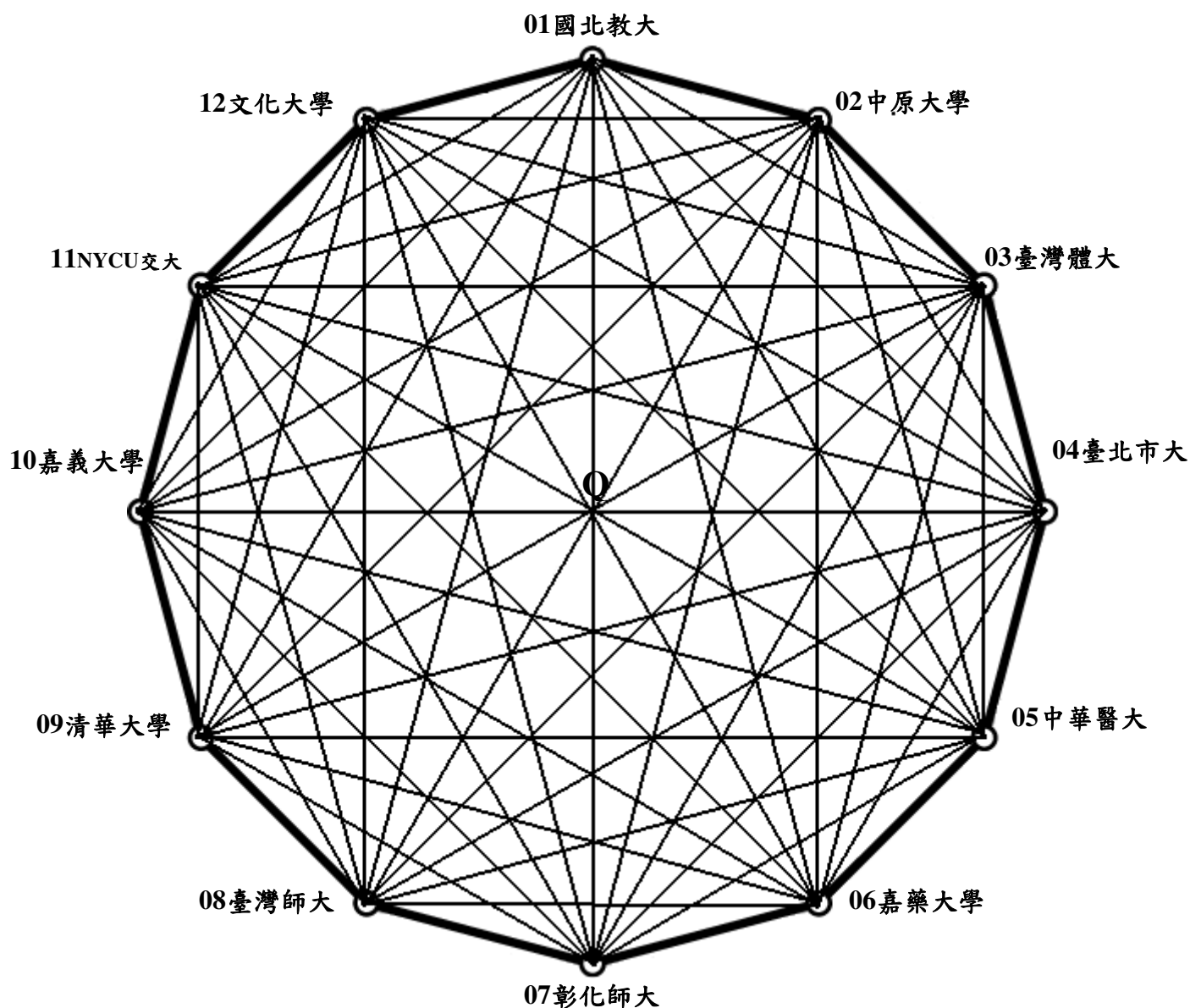
複賽參賽學校 共十二隊

國北教大 中原大學 臺灣體大 臺北市大 中華醫大 嘉藥大學

彰化師大 臺灣師大 清華大學 嘉義大學 NYCU交大 文化大學

預賽、複賽各採循環賽制，複賽依A、B兩組預賽成績順序交叉單循環比賽，預賽成績保留；完成預賽與複賽比賽，成績順位第七名至第十二名為年度成績排名名次，不再進行比賽。

備註：循環賽計分與名次判定依競賽規程第十三條「循環賽計分與名次判定」第一款及第二款相關規定依序判定名次(中途棄權或退出比賽者所有已賽完之成績一律不予計算)。



# 110學年度大專校院排球聯賽

## 公開男生組第一級競賽資訊

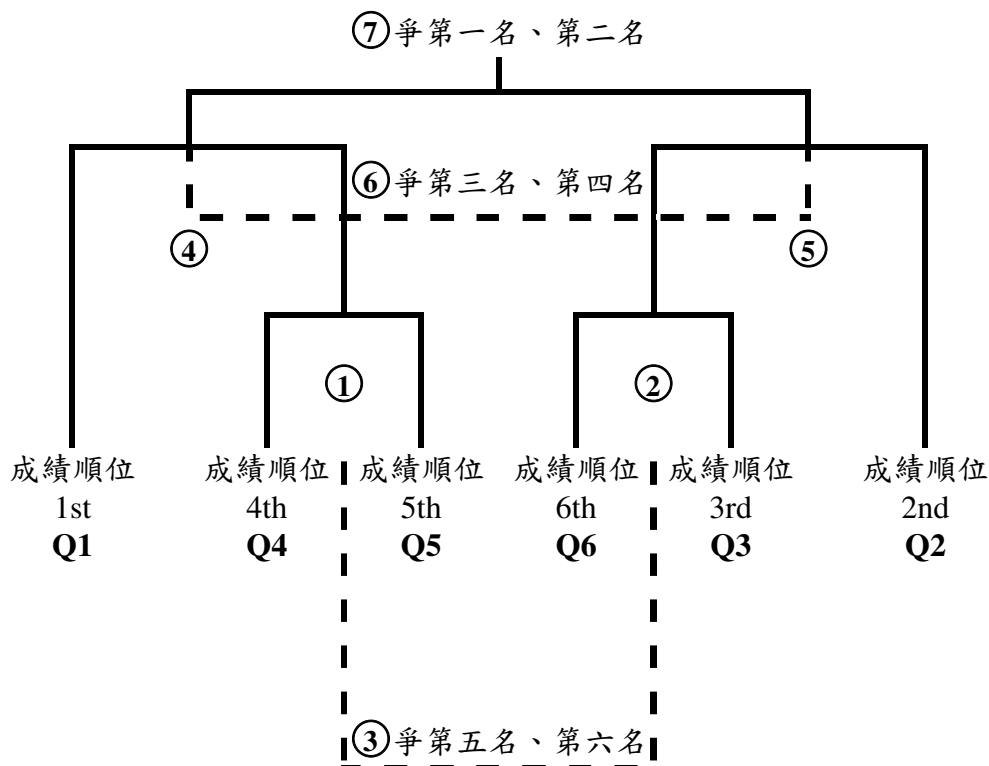
公開男生組第一級賽制(雙循環預複賽+名次決賽)

決賽參賽學校 共六隊

組別：Z組

Q1            Q2            Q3            Q4            Q5            Q6

完成預賽與複賽比賽，成績順位之前六名球隊，參加名次交叉決賽



## 公開男生組第一級決賽賽程表

組別：Z組(7場)

場次	比賽日期	比賽時間	比賽隊伍	比賽場地	局數	每局分數					分數和	勝隊
						1	2	3	4	5		
M01	04/ ( )	15:00	Q4 vs Q5th		:	:	:	:	:	:		
M02		17:00	Q6th vs Q3rd		:	:	:	:	:	:		
M03		09:00	M01敗 vs M02敗		:	:	:	:	:	:	五、六名	
M04	04/ ( )	17:00	Q1 vs M01勝		:	:	:	:	:	:		
M05		19:00	M02勝 vs Q2		:	:	:	:	:	:		
M06	04/ ( )	11:00	M04敗 vs M05敗		:	:	:	:	:	:	三、四名	
M07		17:00	M04勝 vs M05勝		:	:	:	:	:	:	冠、亞軍	



# 110學年度大專校院排球聯賽

## 公開男生組第一級競賽資訊

### 公開男生組第一級名次表

第一名	第九名
第二名	第十名
第三名	第十一名
第四名	第十二名
第五名	以下空白
第六名	
第七名	
第八名	

#### 備註：

- 1.110學年度大專校院排球聯賽公開男生組第一級共十二隊參賽。
- 2.依據競賽規程第十七條「獎勵辦法」第一款規定，各級組錄取前八名為年度優勝球隊，球隊頒贈教育部獎盃乙座；各級組年度優勝球隊隊伍，所有報名參賽隊員頒贈教育部獎狀乙紙。
- 3.同前競賽規程第十七條「獎勵辦法」第二款第一目規定，各級組前八名隊伍執行教練，造冊報請教育部頒發獎狀乙紙；公開女、男生組第一級、第二級第九名至第十二名與一般女、男生組第九名至第十六名隊伍執行教練，頒發大專體育總會獎狀乙紙；優秀教練遴選原則以獲獎各級組參賽球隊報名參賽之執行教練為優先。



喵喵-第三級毒品，是一種新興毒品，多與其他毒品偽裝混雜於咖啡包中。



反毒大本營



教育部  
防制學生藥物濫用資源網

相關資源可洽各縣市毒品危害防治中心：

諮詢專線 **0800-770-885** (請撥分 屬區號)



國立  
陽明交通大學