

檔 號：

保存年限：

## 中華民國大專院校體育總會 函

地址：台北市中山區朱崙街20號13樓

承辦人：黃正揚

聯絡方式：02-2771-0300分機23

受文者：如正副本行文單位

發文日期：中華民國112年11月17日

發文字號：大專體總活字第1120001744號

速別：普通件

密等及解密條件或保密期限：

附件：如文

主旨：茲 通知修正「112學年度大專校院排球聯賽」公開男生組  
第一級A、B組預賽賽程表如附件，敬請 惠依最新時程出  
場比賽，請 查照。

說明：

- 一、旨揭公開男生組第一級A、B組預賽賽程表本會112年11月6日大專體總活字第1120001660號函諒達。
- 二、新修正後賽程表僅微調場次順序時間，競賽日期及場地均未變動。

正本：中原大學、國立臺灣師範大學、國立彰化師範大學、國立臺北教育大學、國立陽明交通大學(交大)、國立臺灣體育運動大學、臺北市立大學、國立清華大學、國立臺灣大學、國立臺北大學、國立嘉義大學、中華醫事科技大學

副本：本會活動組

# 112學年度大專校院排球聯賽

## 會議記錄

### 112學年度大專校院排球聯賽 各級組預賽競賽抽籤暨技術會議紀錄

#### 一、時間：

- 1.一般女生組、一般男生組：112年10月28日(六)11時整
- 2.公開組第二級女生組、公開組第二級男生組：112年10月28日(六)13時30分
- 3.公開組第一級女生組、公開組第一級男生組：112年10月28日(六)15時整

#### 二、地點：

靜宜大學John Paul II體育館1樓運動資訊中心

(433303 臺中市沙鹿區臺灣大道七段200號)

#### 三、主席：

余召集人清芳

紀錄：黃正揚

#### 四、出席人員：

甘副召集人光熙、游執行秘書能揚、鄭裁判長來俊、靜宜大學李總務長晨鐘、東吳大學謝聖國教練、南臺科技大學蘇素月教練、國立臺南大學鄭安城教練、大仁科技大學葉丁嘉教練、國立臺灣師範大學曾華鈺教練、國立彰化師範大學黃健倫教練等各級組參賽隊伍教練人員(詳如附件簽到單)

#### 五、工作報告：

- 01.本學年度大專排球聯賽計有國立政治大學等108校225支男、女隊伍組隊參賽，參賽校數、隊數均較111學年度微幅增加；歡迎新生醫護管理專科學校、修平科技大學、亞東科技大學、耕莘健康管理專科學校、空軍軍官學校等學校新組隊或重新組隊參加大專校院排球聯賽。
- 02.依據教育部體育署指示，有關大專體育總會早期所核發教練證照於113學年度起不予認定，該規定已於本112學年度大專排球聯賽競賽規程第四條第二款第三目之5.公告；另教育部111年1月20日臺教授體字1110003086A號公告略以「凡於107年5月30日至110年12月31日間取得教練裁判證者，其該證效期統一展延至114年12月31日，惟必須於此期間完成原定效期之展延所需4年累計48小食及每年至少6小時專業進修時數者」，請各賽教練檢視所持教練證效期狀況並妥為因應。
- 03.本學年度競賽規程第十五條「競賽須知」增列第十款有關球衣規定，並預計113學年度實施，請各參賽隊伍詳閱。
- 04.依據教育部體育署函示，競賽規程第二十條「運動禁藥管制」增列第二款規定，公告「113學年度起，報名大專校院排球聯賽之球員，報名時應具備中華運動禁藥防制基金會線上學習平台之測驗學習平台學習通過證明方可報名。」
- 05.本(112)學年度大專校院排球聯賽將配合中華排協審定發布之2021-2024版排球規則執行競賽。
- 06.大專排球聯賽自111學年度起僅接受「活動競賽報名暨管理系統」依據各校(隊)報名完成後所產生參賽運動員「在學證明表」採計使用，不再使用學生證；本學年度將繼續採用前揭在學證明表查驗參賽使用，各校(隊)應列印前揭「在學證明表」後持經學校教務處(或註冊組)簽章認定報名人員註冊在學後持至比賽賽場查驗參賽並請妥為保管，複、決賽(第二學期)參賽時，應同時提交第一學期與第二學期之在學證明交賽場控制委員查驗參賽球員註冊身分使用，請各參賽隊伍注意。

# 112學年度大專校院排球聯賽

## 會議記錄

07.依據競賽規程第四條第二款第三目相關說明，本次預賽競賽抽籤暨技術會議召開後，於10月30日(一)上午10時開放活動競賽報名暨管理系統給各隊修改名單，不另行通知；系統於下午6時關閉。

六、討論事項：有關112學年度大專校院排球聯賽各級組預賽分組抽籤暨賽程排定作業，提請討論。

決議：

- 01.如果各分組無法順利協調出主場學校辦理賽程，屆時比賽日期將以洽借學校、場館檔期為主，無法以各參賽隊伍預想最理想時程出賽，請各參賽隊伍配合。
- 02.公開女生組、男生組第一級之各二組預賽賽程請安排於同一個學校進行，每天有6場比賽，因轉播所需機器設備無須頻繁移動拆裝，將可以獲得較多轉播場次；同理，公開一級女、男生複賽階段安排也將比照109、110及111學年度模式，24支女、男參賽隊伍將於113年2月26日至3月2日集中於國立彰化師範大學進行複賽。
- 03.公開組第一級六強決賽將於4月上旬企業男女甲級排球聯賽及全國中等學校排球聯賽決賽賽事結束後再擇期舉行。
- 04.檢附「112學年度大專校院排球聯賽」各級組預賽賽程表如附件，請各參賽學校隊伍惠依排定時間出賽。

七、臨時動議：無

八、散會：112年10月28日(六)13時22分(一般女生組、一般男生組)、  
112年10月28日(六)14時36分(公開女生組第二級、公開男生組第二級)。  
112年10月28日(六)16時32分(公開女生組第一級、公開男生組第一級)。

# 112學年度大專校院排球聯賽

## 公開男生組第一級競賽資訊

公開男生組第一級賽制(雙循環預複賽+名次決賽)

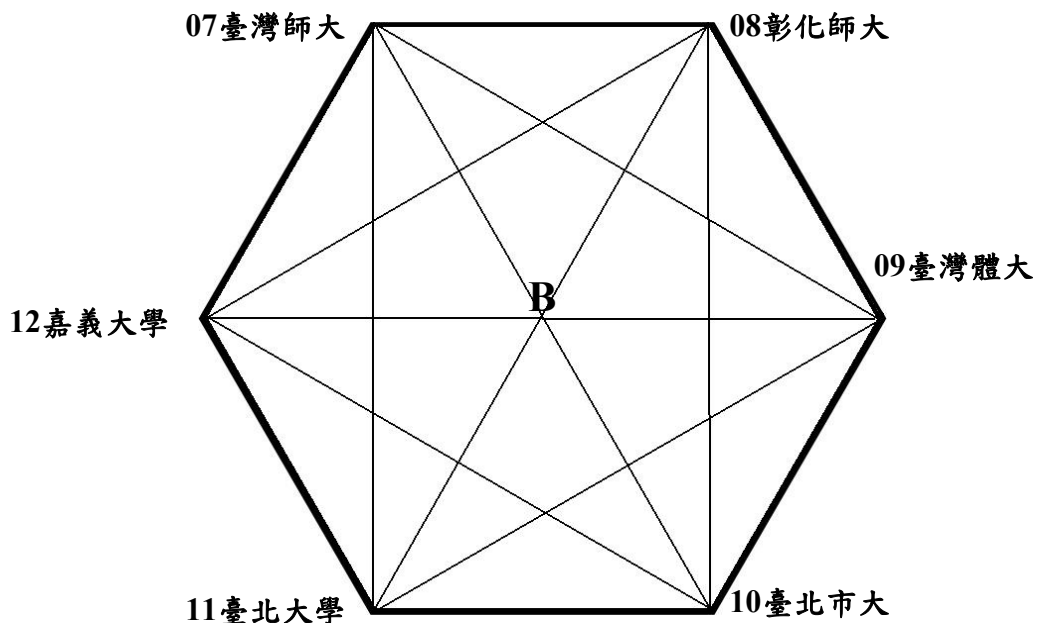
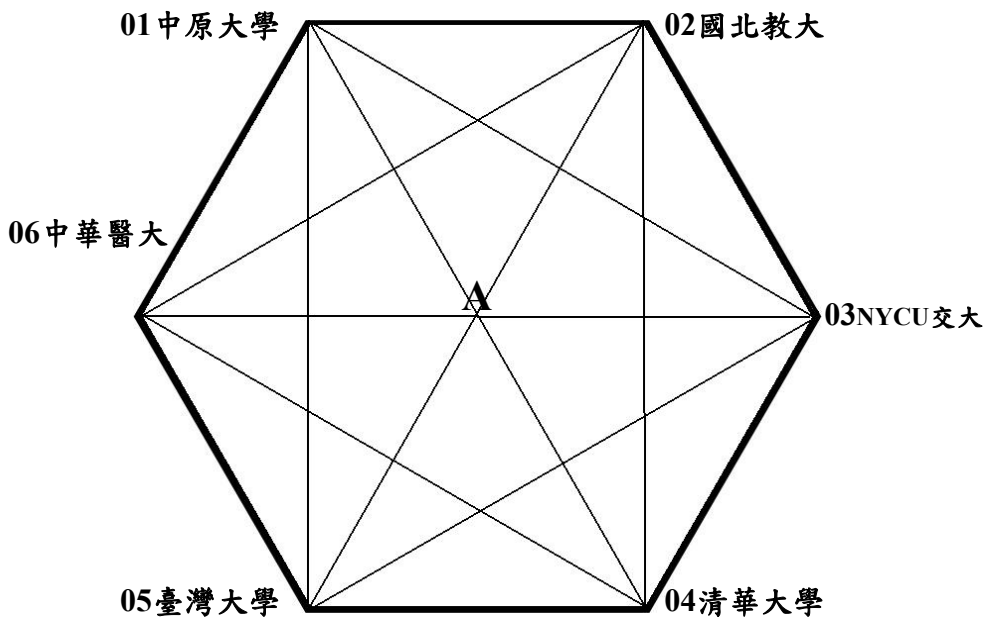
預賽參賽學校 共十二隊

(A組) 01中原大學 02國北教大 03NYCU交大 04清華大學 05臺灣大學 06中華醫大

(B組) 07臺灣師大 08彰化師大 09臺灣體大 10臺北市大 11臺北大學 12嘉義大學

預賽、複賽各採循環賽制，複賽依A、B兩組預賽成績順序交叉單循環比賽，預賽成績保留；完成預賽與複賽比賽，積分總和成績順位第七名至第十二名為年度成績排名名次。

備註：循環賽計分與名次判定依競賽規程第十三條「循環賽計分與名次判定」第一款及第二款相關規定依序判定名次(中途棄權或退出比賽者所有已賽完之成績一律不予計算)。



# 112學年度大專校院排球聯賽

## 公開男生組第一級競賽資訊

### 公開男生組第一級預賽賽程表

組別：A組(15場)、B組(15場)，共30場

場次	比賽日期	比賽時間	比賽隊伍	比賽場地	局數	每局分數					分數和	勝隊	
						1	2	3	4	5			
A01	11/27(一)	09:30	中原大學 vs 中華醫大	彰化師大	:	:	:	:	:	:	:		
A02		11:00	國北教大 vs 臺灣大學		:	:	:	:	:	:	:	:	
A03		13:00	NYCU交大 vs 清華大學		:	:	:	:	:	:	:	:	
B01		14:30	臺灣師大 vs 嘉義大學		:	:	:	:	:	:	:	:	
B02		16:00	彰化師大 vs 臺北大學		:	:	:	:	:	:	:	:	
B03		17:30	臺灣體大 vs 臺北市大		:	:	:	:	:	:	:	:	
A04	11/28(二)	09:30	國北教大 vs NYCU交大		:	:	:	:	:	:	:	:	
A05		11:00	臺灣大學 vs 中原大學		:	:	:	:	:	:	:	:	
A06		13:00	中華醫大 vs 清華大學		:	:	:	:	:	:	:	:	
B04		14:30	彰化師大 vs 臺灣體大		:	:	:	:	:	:	:	:	
B05		16:00	臺北大學 vs 臺灣師大		:	:	:	:	:	:	:	:	
B06		17:30	嘉義大學 vs 臺北市大		:	:	:	:	:	:	:	:	
A07	11/29(三)	09:30	清華大學 vs 中原大學		:	:	:	:	:	:	:	:	
A08		11:00	中華醫大 vs 國北教大		:	:	:	:	:	:	:	:	
A09		13:00	NYCU交大 vs 臺灣大學		:	:	:	:	:	:	:	:	
B07		14:30	臺北市大 vs 臺灣師大	:	:	:	:	:	:	:	:		
B08		16:00	嘉義大學 vs 彰化師大	:	:	:	:	:	:	:	:		
B09		17:30	臺灣體大 vs 臺北大學	:	:	:	:	:	:	:	:		
A10	11/30(四)	09:30	臺灣大學 vs 中華醫大	:	:	:	:	:	:	:	:		
A11		11:00	中原大學 vs NYCU交大	:	:	:	:	:	:	:	:		
A12		13:00	國北教大 vs 清華大學	:	:	:	:	:	:	:	:		
B10		14:30	臺北大學 vs 嘉義大學	:	:	:	:	:	:	:	:		
B11		16:00	臺灣師大 vs 臺灣體大	:	:	:	:	:	:	:	:		
B12		17:30	彰化師大 vs 臺北市大	:	:	:	:	:	:	:	:		
A13	12/01(五)	09:30	清華大學 vs 臺灣大學	:	:	:	:	:	:	:	:		
A14		11:00	NYCU交大 vs 中華醫大	:	:	:	:	:	:	:	:		
A15		13:00	中原大學 vs 國北教大	:	:	:	:	:	:	:	:		
B13		14:30	臺北市大 vs 臺北大學	:	:	:	:	:	:	:	:		
B14		16:00	臺灣體大 vs 嘉義大學	:	:	:	:	:	:	:	:		
B15		17:30	臺灣師大 vs 彰化師大	:	:	:	:	:	:	:	:		

※賽程表列名在前的球隊，著深色球衣，賽程表列名在後的球隊，著淺色球衣。

※比賽地點：國立彰化師範大學 進德校區體育館(500207 彰化縣彰化市進德路1號)

※歡迎鼓勵所屬踴躍到場加油與觀賞。

# 112學年度大專校院排球聯賽

## 公開男生組第一級競賽資訊

公開男生組第一級預賽(A組)循環賽積分名次表

比賽隊伍	場數			局數比						勝負局數			得失分數			排名	備註
	勝	負	積分	3:0	3:1	3:2	2:3	1:3	0:3	勝局	負局	勝局/負局	得分	失分	得分率		
01中原大學																	
02國北教大																	
03NYCU交大																	
04清華大學																	
05臺灣大學																	
06中華醫大																	

公開男生組第一級預賽(B組)循環賽積分名次表

比賽隊伍	場數			局數比						勝負局數			得失分數			排名	備註
	勝	負	積分	3:0	3:1	3:2	2:3	1:3	0:3	勝局	負局	勝局/負局	得分	失分	得分率		
07臺灣師大																	
08彰化師大																	
09臺灣體大																	
10臺北市大																	
11臺北大學																	
12嘉義大學																	

# 112學年度大專校院排球聯賽

## 公開男生組第一級競賽資訊

公開男生組第一級賽制(雙循環預複賽+名次決賽)

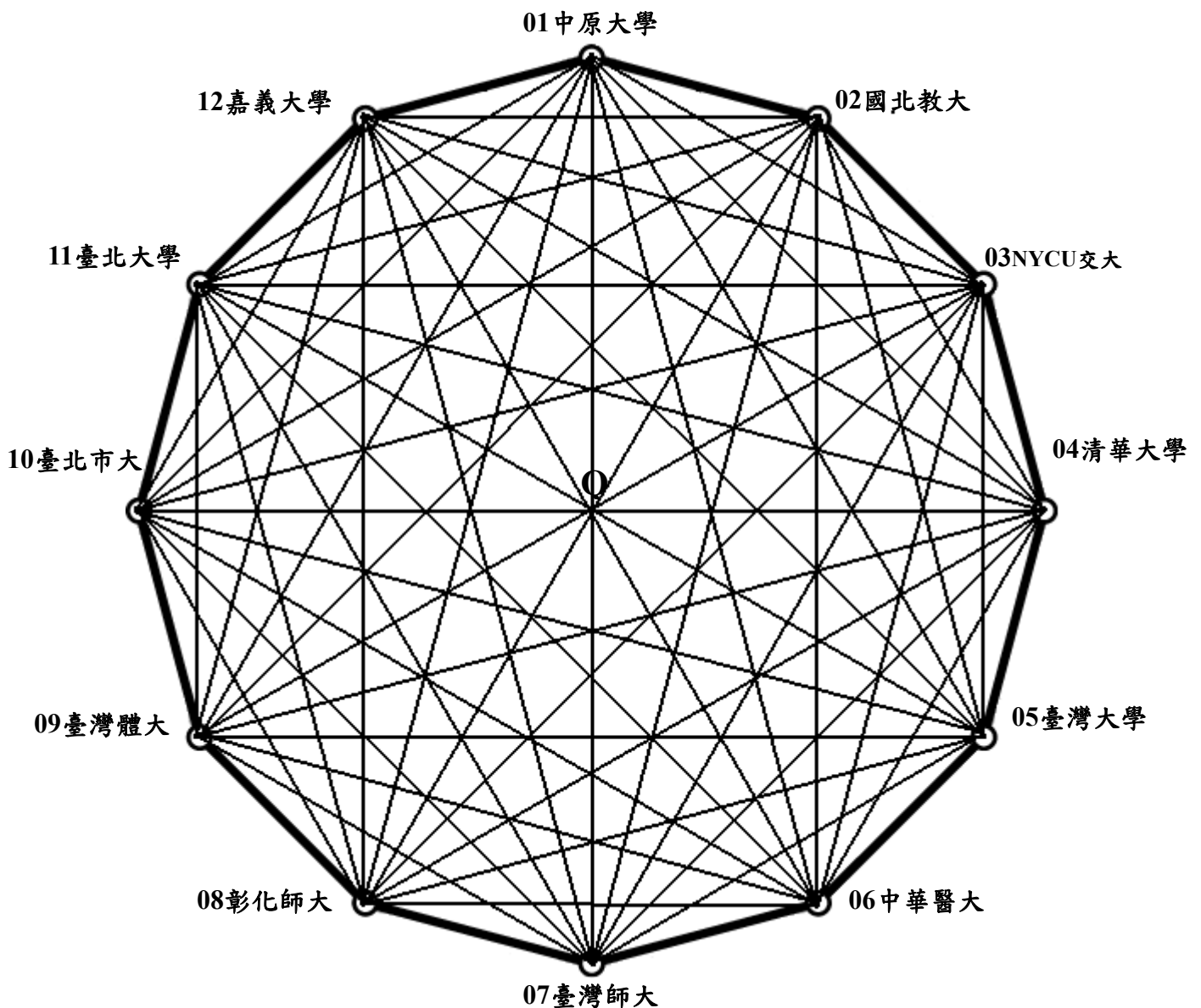
複賽參賽學校 共十二隊

01中原大學 02國北教大 03NYCU交大 04清華大學 05臺灣大學 06中華醫大

07臺灣師大 08彰化師大 09臺灣體大 10臺北市大 11臺北大學 12嘉義大學

預賽、複賽各採循環賽制，複賽依A、B兩組預賽成績順序交叉單循環比賽，預賽成績保留；完成預賽與複賽比賽，成績順位第七名至第十二名為年度成績排名名次，不再進行比賽。

備註：循環賽計分與名次判定依競賽規程第十三條「循環賽計分與名次判定」第一款及第二款相關規定依序判定名次(中途棄權或退出比賽者所有已賽完之成績一律不予計算)。



# 112學年度大專校院排球聯賽

## 公開男生組第一級競賽資訊

公開男生組第一級複賽賽程表

組別：Q組(36場)

場次	比賽日期	比賽時間	比賽隊伍	比賽場地	局數	每局分數					分數和	勝隊
						1	2	3	4	5		
M01	02/26(一)	09:30	A1 vs B6	彰化師大 (進德) 體育館1F	:	:	:	:	:	:	:	
M02		11:00	A2 vs B1		:	:	:	:	:	:	:	
M03		13:00	A3 vs B2		:	:	:	:	:	:	:	
M04		14:30	A4 vs B3		:	:	:	:	:	:	:	
M05		16:00	A5 vs B4		:	:	:	:	:	:	:	
M06		17:30	A6 vs B5		:	:	:	:	:	:	:	
M07	02/27(二)	09:30	B3 vs A2	彰化師大 (進德) 體育館2F	:	:	:	:	:	:	:	
M08		11:00	B4 vs A3		:	:	:	:	:	:	:	
M09		13:00	B5 vs A4		:	:	:	:	:	:	:	
M10		14:30	B6 vs A5		:	:	:	:	:	:	:	
M11		16:00	B1 vs A6		:	:	:	:	:	:	:	
M12		17:30	B2 vs A1		:	:	:	:	:	:	:	
M13	02/28(三)	09:30	A6 vs B2	彰化師大 (進德) 體育館2F	:	:	:	:	:	:	:	
M14		11:00	A4 vs B6		:	:	:	:	:	:	:	
M15		13:00	A5 vs B1		:	:	:	:	:	:	:	
M16		14:30	A3 vs B5		:	:	:	:	:	:	:	
M17		16:00	A1 vs B3		:	:	:	:	:	:	:	
M18		17:30	A2 vs B4		:	:	:	:	:	:	:	
M19	02/29(四)	09:30	B1 vs A3	彰化師大 (進德) 體育館1F	:	:	:	:	:	:	:	
M20		11:00	B2 vs A4		:	:	:	:	:	:	:	
M21		13:00	B3 vs A5		:	:	:	:	:	:	:	
M22		14:30	B4 vs A6		:	:	:	:	:	:	:	
M23		16:00	B5 vs A1		:	:	:	:	:	:	:	
M24		17:30	B6 vs A2		:	:	:	:	:	:	:	
M25	03/01(五)	09:30	A6 vs B3	彰化師大 (進德) 體育館1F	:	:	:	:	:	:	:	
M26		11:00	A5 vs B2		:	:	:	:	:	:	:	
M27		13:00	A4 vs B1		:	:	:	:	:	:	:	
M28		14:30	A3 vs B6		:	:	:	:	:	:	:	
M29		16:00	A2 vs B5		:	:	:	:	:	:	:	
M30		17:30	A1 vs B4		:	:	:	:	:	:	:	

(續下頁)

※賽程表列名在前的球隊，著深色球衣，賽程表列名在後的球隊，著淺色球衣。

※比賽地點：國立彰化師範大學 進德校區體育館(500207 彰化縣彰化市進德路1號)



# 112學年度大專校院排球聯賽

## 公開男生組第一級競賽資訊

公開男生組第一級複賽賽程表

(續上頁)

組別：Q組(36場)

場次	比賽日期	比賽時間	比賽隊伍	比賽場地	局數	每局分數					分數和	勝隊	
						1	2	3	4	5			
M31	03/02(六)	09:30	B2 vs A2	彰化師大 (進德) 體育館2F	:	:	:	:	:	:	:		
M32		11:00	B1 vs A1		:	:	:	:	:	:	:	:	
M33		13:00	B3 vs A3		:	:	:	:	:	:	:	:	
M34		14:30	B4 vs A4		:	:	:	:	:	:	:	:	
M35		16:00	B5 vs A5		:	:	:	:	:	:	:	:	
M36		17:30	B6 vs A6		:	:	:	:	:	:	:	:	

※賽程表列名在前的球隊，著深色球衣，賽程表列名在後的球隊，著淺色球衣。

※比賽地點：國立彰化師範大學 進德校區體育館(500207 彰化縣彰化市進德路1號)

※歡迎鼓勵所屬踴躍到場加油與觀賞。

## 公開男生組第一級預、複賽(A組+B組+Q組)循環賽積分名次表

比賽隊伍	場數			局數比						勝負局數			得失分數			排名	備註
	勝	負	積分	3:0	3:1	3:2	2:3	1:3	0:3	勝局	負局	勝局/負局	得分	失分	得分率		
01中原大學																	
02國北教大																	
03NYCU交大																	
04清華大學																	
05臺灣大學																	
06中華醫大																	
07臺灣師大																	
08彰化師大																	
09臺灣體大																	
10臺北市大																	
11臺北大學																	
12嘉義大學																	

備註：各隊預賽(第一階段)之勝負場數、積分、得失分數及勝負局數等成績均保留至複賽(第二階段)一併計算。

# 112學年度大專校院排球聯賽

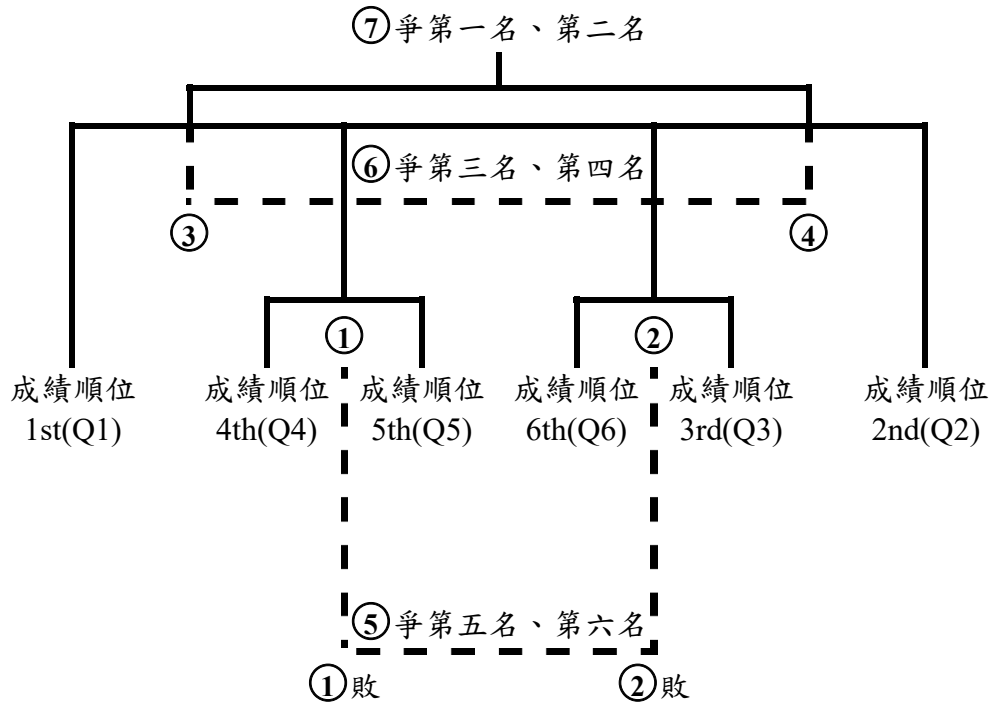
## 公開男生組第一級競賽資訊

公開男生組第一級賽制(雙循環預複賽+名次決賽)

決賽參賽學校 共六隊 組別：Z組(7場)

Q1            Q2            Q3            Q4            Q5            Q6

完成預賽與複賽比賽，成績順位之前六名球隊，參加名次交叉決賽(如下圖所示，供參，依法賽狀況調整場次順序)。



### 公開男生組第一級決賽賽程表

組別：Z組(7場)

場次	比賽日期	比賽時間	比賽隊伍	比賽場地	局數	每局分數					分數和	勝隊
						1	2	3	4	5		
M01	04/ ( )	15:00	Q4 vs Q5		:	:	:	:	:	:	:	
M02		17:00	Q6 vs Q3		:	:	:	:	:	:	:	
M03	13:00	Q1 vs M01勝	:		:	:	:	:	:	:		
M04	04/ ( )	15:00	M02勝 vs Q2		:	:	:	:	:	:	:	
M05		17:00	M01敗 vs M02敗		:	:	:	:	:	:	:	
M06	04/ ( )	14:00	M04敗 vs M05敗		:	:	:	:	:	:	:	
M07		20:00	M04勝 vs M05勝		:	:	:	:	:	:	:	

※比賽地點：

# 112學年度大專校院排球聯賽

## 公開男生組第一級競賽資訊

公開男生組第一級名次表

第一名	-	第九名	-
第二名	-	第十名	-
第三名	-	第十一名	-
第四名	-	第十二名	-
第五名	-	以下空白	
第六名	-		
第七名	-		
第八名	-		

備註：

- 1.112學年度大專校院排球聯賽公開男生組第一級共十二隊參賽。
- 2.依據競賽規程第十七條「獎勵辦法」第一款規定，各級組錄取前八名為年度優勝球隊，球隊頒贈教育部獎盃乙座；各級組年度優勝球隊隊伍，所有報名參賽隊員頒贈教育部獎狀乙紙。
- 3.同前競賽規程第十七條「獎勵辦法」第二款第一目規定，頒予公開組第一級、公開組第二級、一般組等各級組冠軍球隊執行教練「冠軍教練獎」教育部獎牌乙面。
- 4.同前競賽規程第十七條「獎勵辦法」第二款第二目規定，各級組前八名隊伍執行教練，造冊報請教育部頒發「優秀教練」獎狀乙紙；公開女、男生組第一級、第二級第九名至第十二名與一般女、男生組第九名至第十六名隊伍執行教練，頒發大專體育總會獎狀乙紙；優秀教練遴選原則以獲獎各級組參賽球隊報名參賽之執行教練為優先。