

檔 號：

保存年限：

中華民國大專院校體育總會 函

地址：台北市中山區朱崙街20號13樓

承辦人：黃正揚

聯絡方式：02-2771-0300分機23

受文者：如正副本行文單位

發文日期：中華民國113年1月30日

發文字號：大專體總活字第1130000096號

速別：普通件

密等及解密條件或保密期限：

附件：如文

主旨：檢送「112學年度大專校院排球聯賽」公開男生組第一級複賽賽程表如附件，敬請 惠依排定時程出場比賽，請 查照。

說明：

- 一、本學年度大專排球聯賽係依據教育部體育署112年10月6日臺教體署秘(二)字第1120040182號函核定採購案(採購案號：112-02-055)暨112年10月3日臺教體署學(三)字第1120039312號函核定競賽規程辦理。
- 二、各級組複決賽競賽抽籤暨技術會議業於本(113)年元月19日假靜宜大學體育館1樓運動資訊中心召開完成。
- 三、大專排球聯賽僅接受「活動競賽報名暨管理系統」依據各校(隊)報名完成後系統所產生參賽運動員「在學證明表」採計使用，不再使用學生證；各校(隊)應列印前揭「在學證明表」後持經學校教務處(或註冊組)簽章認定報名人員註冊在學後持至比賽賽場查驗參賽。
- 四、第二學期複決賽階段各參賽隊伍應同時提交第一學期與第二學期之在學證明交賽場控制委員查驗參賽球員註冊身分使用。
- 五、請各參賽學校隊伍出場比賽時務請應有教練或學校教職人

員臨場。

正本：中原大學、國立臺灣師範大學、國立彰化師範大學、國立臺北教育大學、國立陽明交通大學(交大)、國立臺灣體育運動大學、臺北市立大學、國立清華大學、國立臺灣大學、國立臺北大學、國立嘉義大學、中華醫事科技大學

副本：本會活動組

112學年度大專校院排球聯賽

會議記錄

112學年度大專校院排球聯賽 各級組複決賽競賽抽籤暨技術會議紀錄

一、時間：

- 1.公開組第一級女生組、公開組第一級男生組：113年元月13日(五)11時整
- 2.公開組第二級女生組、公開組第二級男生組：113年元月13日(五)13時30分
- 3.一般女生組、一般男生組：113年元月13日(五)15時整

二、地點：靜宜大學John Paul II體育館1樓運動資訊中心 (433303 臺中市沙鹿區臺灣大道七段200號)

三、主席：余清芳召集人

紀錄：黃正揚

四、出席人員：甘光照副召集人、游能揚執行秘書、鄭來俊裁判長、中一區裁判負責人李晨鐘 國立臺灣師範大學曾華鈺教練、國立高雄師範大學劉貞庭教練、國立彰化師範大學邱金治教練、國立清華大學邱得全教練、國立臺南大學鄭安城教練、國立揚銘交通大學(交大)李建毅教練、大仁科技大學葉丁嘉教練、嘉南藥理大學施正人教練、東吳大學謝聖國教練、國立中央大學陳政達教練、中原大學陳中文教練、國立臺灣科技大學周宗豪教練等各級組參賽隊伍教練人員(詳如附件簽到單)

五、工作報告：

- 01.依據教育部體育署指示，為完善國內運動聯賽防賭政策，維護公平健康之運動環境，研擬「簽賭或打假球罰則及相關規定」，嚴格禁止參與比賽下注或賽事簽賭行為；收受不當餽贈而於比賽中放水或有打假球行為，請所有參賽隊伍及參賽職隊員務必遵守，遠離賭博。
- 02.競賽規程第二十條「運動禁藥管制」增列第二款規定，公告「113學年度起，報名大專校院排球聯賽之球員，報名時應具備中華運動禁藥防制基金會線上學習平台之測驗學習平台(<https://elearning.ctada.org.tw>)之測驗學習平台(https://elearning.ctada.org.tw/tc_0.aspx)學習通過證明方可報名。」；上述測驗並不限次數，請各參賽球員踴躍參與測驗認證。
- 03.大專排球聯賽自111學年度起僅接受「活動競賽報名暨管理系統」依據各校(隊)報名完成後所產生參賽運動員「在學證明表」採計使用，不再使用學生證；本學年度將繼續採用前揭在學證明表查驗參賽使用，各校(隊)應列印前揭「在學證明表」後持經學校教務處(或註冊組)簽章認定報名人員註冊在學後持至比賽賽場查驗參賽並請妥為保管，複、決賽(第二學期)參賽時，應同時提交第一學期與第二學期之在學證明交賽場控制委員查驗參賽球員註冊身分使用，請各參賽隊伍注意。本學年度競賽規程第十五條「競賽須知」增列第十款有關球衣規定，並預計113學年度實施，請各參賽隊伍詳閱。
- 04.請與會各隊伍確認預賽各分組排名順序，稍後抽籤作業將依據該排名順序進行。
- 05.公開組第一級複賽作業依據112年10月30日召開之各級組預賽競賽抽籤暨技術會議決定，安排於113年2月26日至3月2日間假國立彰化師範大學辦理，檢附賽程預排草案如會議資料，請公開組第一級女生組、男生組參賽隊伍檢視3月2日賽程是否需進行微調，請於稍後會議中提出調整確認。

112學年度大專校院排球聯賽

會議記錄

112學年度大專校院排球聯賽 各級組複決賽競賽抽籤暨技術會議紀錄

- 06.公開組第一級六強決賽將於4月上旬企業男女甲級排球聯賽及全國中等學校排球聯賽甲組決賽賽事結束舉行；目前作業規劃於4月3日至5日間假臺北市立大學天母校區體育館辦理，將繼續追蹤確認後通知公開組第一級參賽隊伍。
- 07.本學年度公開組第二級決賽作業規劃將於南部地區學校辦理，其中公開女生組第二級決賽擇定於本年3月10日至13日間假輔英科技大學辦理；公開男生組第二級決賽擇定於本年3月13日至3月16日間假大仁科技大學辦理。
- 08.一般組複賽階段抽籤完各組請儘速討論協調複賽承辦學校，請於本年4月中旬前完成並請盡量安排於周末假日期間辦理，避免影響學生課業；一般女生組及一般男生組抽籤完排定賽程均請以二組併同編配複賽賽程。
- 09.一般組決賽作業初步規劃於四月下旬開始，其中一般女生組決賽於四月下旬至五月上旬舉行；一般男生組決賽於五月上旬113年全國大專校院運動會結束後辦理；一般組決賽抽籤作業將參酌108、109、110、111學年度辦理方式，不再召集開會，由大專體總通知各參賽隊伍擇期召開線上公開抽籤並公告抽籤結果，並請大專體總洽詢排定決賽場地及日程，請一般組晉級決賽學校隊伍依排定時程出賽。
- 10.本學年度將繼續安排公開女、男生組第二級及一般女、男生組決賽1-8名場次辦理轉播作業，共計16場次轉播。

六、討論事項：有關112學年度大專校院排球聯賽各級組複決賽分組抽籤暨賽程排定作業，提請討論。

決議：檢附「112學年度大專校院排球聯賽」各級組複決賽賽程表如附件，請各參賽學校隊伍惠依排定時間出賽。

七、臨時動議：無

八、散會：113年元月13日(五)11時32分(公開女生組第一級、公開男生組第一級)。
113年元月13日(五)14時17分(公開女生組第二級、公開男生組第二級)。
113年元月13日(五)16時25分(一般女生組、一般男生組)。

112學年度大專校院排球聯賽

公開男生組第一級競賽資訊

公開男生組第一級賽制(雙循環預複賽+名次決賽)

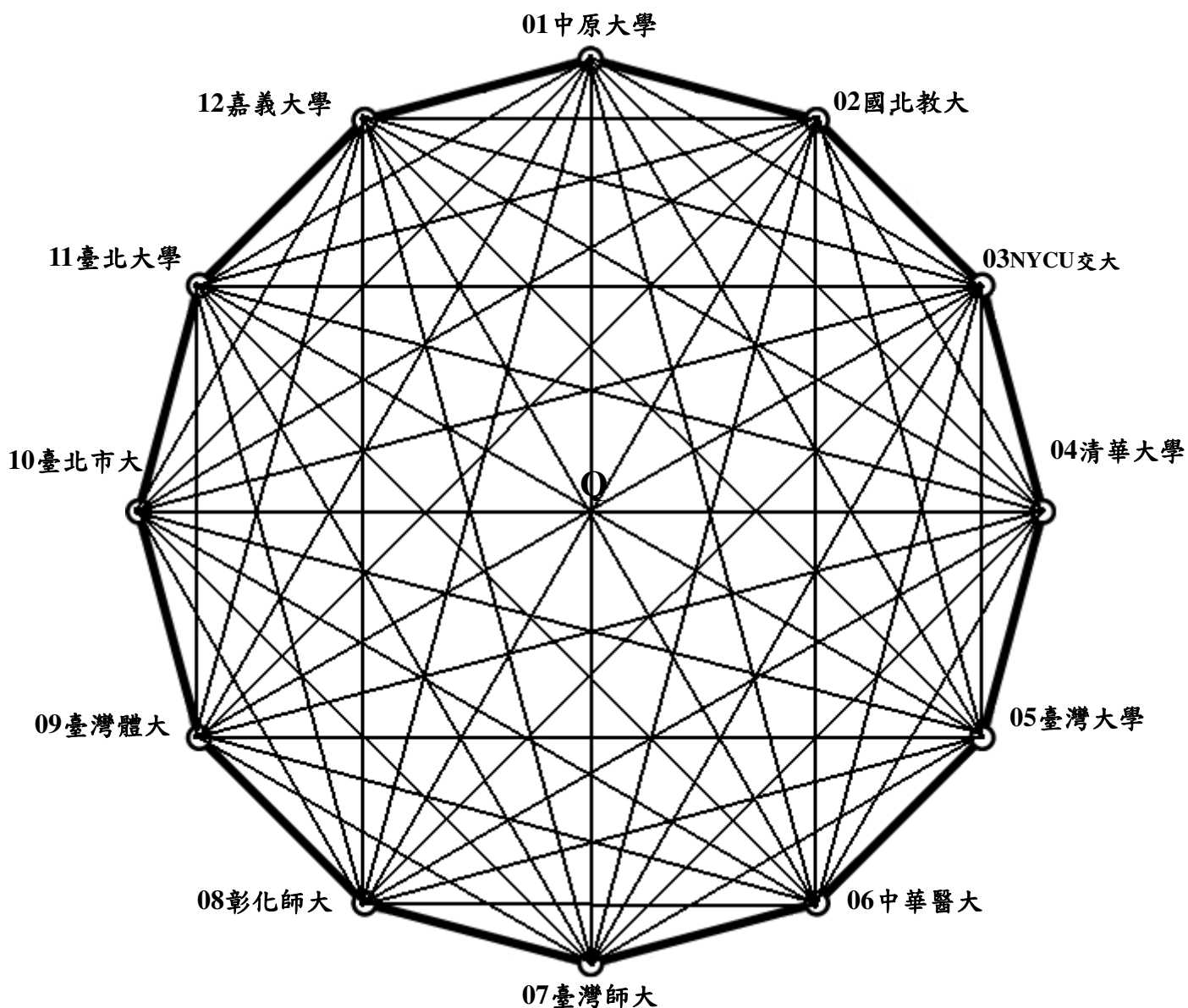
複賽參賽學校 共十二隊

01中原大學 02國北教大 03NYCU交大 04清華大學 05臺灣大學 06中華醫大

07臺灣師大 08彰化師大 09臺灣體大 10臺北市大 11臺北大學 12嘉義大學

預賽、複賽各採循環賽制，複賽依A、B兩組預賽成績順序交叉單循環比賽，預賽成績保留；完成預賽與複賽比賽，成績順位第七名至第十二名為年度成績排名名次，不再進行比賽。

備註：循環賽計分與名次判定依競賽規程第十三條「循環賽計分與名次判定」第一款及第二款相關規定依序判定名次(中途棄權或退出比賽者所有已賽完之成績一律不予計算)。



112學年度大專校院排球聯賽

公開男生組第一級競賽資訊

公開男生組第一級複賽賽程表

組別：Q組(36場)

場次	比賽日期	比賽時間	比賽隊伍	比賽場地	局數	每局分數					分數和	勝隊	
						1	2	3	4	5			
M01	02/26(一)	13:00	中原大學 vs 臺北市大	彰化師大 (進德) 體育館2F	:	:	:	:	:	:	:		
M02		14:30	國北教大 vs 臺灣師大		:	:	:	:	:	:	:	:	
M03		16:00	NYCU交大 vs 臺灣體大		:	:	:	:	:	:	:	:	
M04		17:30	臺灣大學 vs 彰化師大		:	:	:	:	:	:	:	:	
M05		19:00	清華大學 vs 臺北大學		:	:	:	:	:	:	:	:	
M06		19:00	中華醫大 vs 嘉義大學		體育館1F	:	:	:	:	:	:	:	:
M07	02/27(二)	09:30	彰化師大 vs 國北教大	彰化師大 (進德) 體育館1F	:	:	:	:	:	:	:		
M08		11:00	臺北大學 vs NYCU交大		:	:	:	:	:	:	:	:	
M09		13:00	嘉義大學 vs 臺灣大學		:	:	:	:	:	:	:	:	
M10		14:30	臺北市大 vs 清華大學		:	:	:	:	:	:	:	:	
M11		16:00	臺灣師大 vs 中華醫大		:	:	:	:	:	:	:	:	
M12		17:30	臺灣體大 vs 中原大學		:	:	:	:	:	:	:	:	
M13	02/28(三)	09:30	中華醫大 vs 臺灣體大	彰化師大 (進德) 體育館1F	:	:	:	:	:	:	:		
M14		11:00	臺灣大學 vs 臺北市大		:	:	:	:	:	:	:	:	
M15		13:00	清華大學 vs 臺灣師大		:	:	:	:	:	:	:	:	
M16		14:30	NYCU交大 vs 嘉義大學		:	:	:	:	:	:	:	:	
M17		16:00	中原大學 vs 彰化師大		:	:	:	:	:	:	:	:	
M18		17:30	國北教大 vs 臺北大學		:	:	:	:	:	:	:	:	
M19	02/29(四)	09:30	臺灣師大 vs NYCU交大	彰化師大 (進德) 體育館2F	:	:	:	:	:	:	:		
M20		11:00	臺灣體大 vs 臺灣大學		:	:	:	:	:	:	:	:	
M21		13:00	彰化師大 vs 清華大學		:	:	:	:	:	:	:	:	
M22		14:30	臺北大學 vs 中華醫大		:	:	:	:	:	:	:	:	
M23		16:00	嘉義大學 vs 中原大學		:	:	:	:	:	:	:	:	
M24		17:30	臺北市大 vs 國北教大		:	:	:	:	:	:	:	:	
M25	03/01(五)	09:30	中華醫大 vs 彰化師大	彰化師大 (進德) 體育館2F	:	:	:	:	:	:	:		
M26		11:00	清華大學 vs 臺灣體大		:	:	:	:	:	:	:	:	
M27		13:00	臺灣大學 vs 臺灣師大		:	:	:	:	:	:	:	:	
M28		14:30	NYCU交大 vs 臺北市大		:	:	:	:	:	:	:	:	
M29		16:00	國北教大 vs 嘉義大學		:	:	:	:	:	:	:	:	
M30		17:30	中原大學 vs 臺北大學		:	:	:	:	:	:	:	:	

(續下頁)

※賽程表列名在前的球隊，著深色球衣，賽程表列名在後的球隊，著淺色球衣。

※比賽地點：國立彰化師範大學 進德校區體育館(500207 彰化縣彰化市進德路1號)

112學年度大專校院排球聯賽

公開男生組第一級競賽資訊

公開男生組第一級複賽賽程表

(續上頁)

組別：Q組(36場)

場次	比賽日期	比賽時間	比賽隊伍	比賽場地	局數	每局分數					分數和	勝隊
						1	2	3	4	5		
M31	03/02(六)	09:30	臺灣體大 vs 國北教大	彰化師大 (進德)	:	:	:	:	:	:	:	
M32		11:00	臺灣師大 vs 中原大學	體育館1F	:	:	:	:	:	:	:	
M33		11:00	彰化師大 vs NYCU交大	體育館2F	:	:	:	:	:	:	:	
M34		14:30	臺北大學 vs 臺灣大學	彰化師大	:	:	:	:	:	:	:	
M35		16:00	嘉義大學 vs 清華大學	(進德)	:	:	:	:	:	:	:	
M36		17:30	臺北市大 vs 中華醫大	體育館1F	:	:	:	:	:	:	:	

※賽程表列名在前的球隊，著深色球衣，賽程表列名在後的球隊，著淺色球衣。

※比賽地點：國立彰化師範大學 進德校區體育館(500207 彰化縣彰化市進德路1號)

※歡迎鼓勵所屬踴躍到場加油與觀賞。

公開男生組第一級預賽(A組)循環賽積分名次表

比賽隊伍	場數			局數比						勝負局數			得失分數			排名	備註
	勝	負	積分	3:0	3:1	3:2	2:3	1:3	0:3	勝局	負局	勝局/負局	得分	失分	得分率		
01中原大學	5	0	15	1	4					15	4	3.750	455	350	1.300	一	A1
02國北教大	4	1	11	2	1	1		1		13	6	2.167	442	382	1.157	二	A2
03NYCU交大	2	3	8	1	1		2	1		11	10	1.100	450	431	1.044	三	A3
04清華大學	2	3	5	1		1		3		9	11	0.818	422	459	0.919	五	A5
05臺灣大學	2	3	6	1	1			2	1	8	10	0.800	371	411	0.903	四	A4
06中華醫大	0	5	0						5	0	15	0.000	272	379	0.718	六	A6

公開男生組第一級預賽(B組)循環賽積分名次表

比賽隊伍	場數			局數比						勝負局數			得失分數			排名	備註
	勝	負	積分	3:0	3:1	3:2	2:3	1:3	0:3	勝局	負局	勝局/負局	得分	失分	得分率		
07臺灣師大	5	0	15	5						15	0	∞	375	283	1.325	一	B1
08彰化師大	3	2	9	1	2			1	1	10	8	1.250	424	419	1.012	三	B3
09臺灣體大	3	2	10	2	1		1		1	11	7	1.571	424	410	1.034	二	B2
10臺北市大	0	5	0					2	3	2	15	0.133	365	433	0.843	六	B6
11臺北大學	2	3	6	2					3	6	9	0.667	325	344	0.945	四	B4
12嘉義大學	2	3	5		1	1		1	2	7	12	0.583	435	459	0.948	五	B5

112學年度大專校院排球聯賽

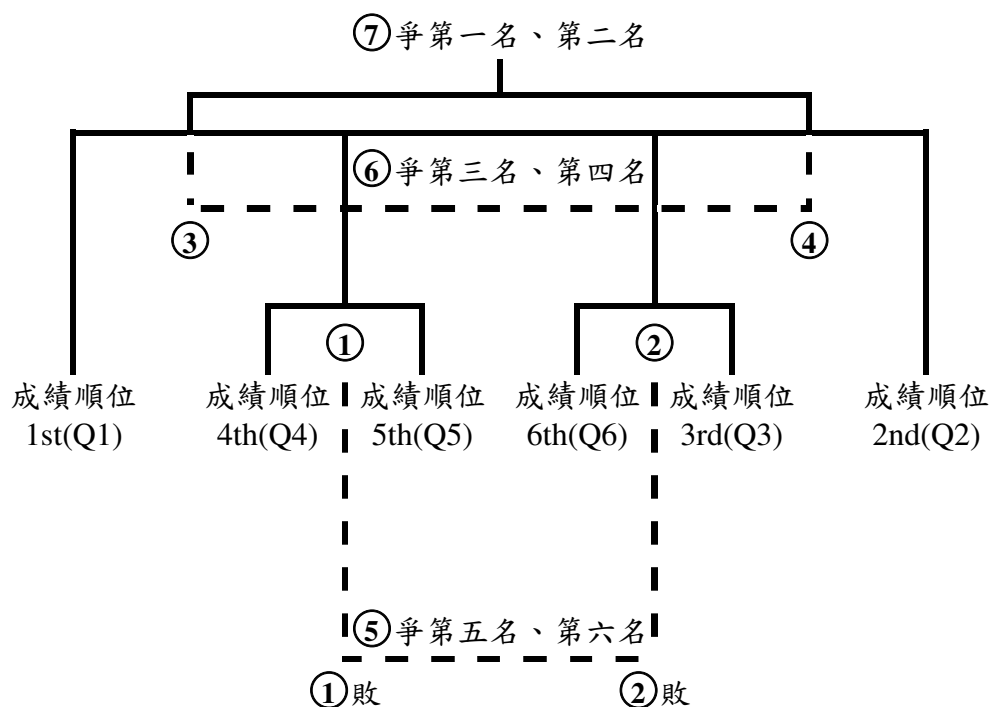
公開男生組第一級競賽資訊

公開男生組第一級賽制(雙循環預複賽+名次決賽)

決賽參賽學校 共六隊 組別：Z組(7場)

Q1 Q2 Q3 Q4 Q5 Q6

完成預賽與複賽比賽，成績順位之前六名球隊，參加名次交叉決賽(如下圖所示，供參，依決賽狀況調整場次順序)。



公開男生組第一級決賽賽程表

組別：Z組(7場)

場次	比賽日期	比賽時間	比賽隊伍	比賽場地	局數	每局分數					分數和	勝隊
						1	2	3	4	5		
M01	04/ ()	15:00	Q4 vs Q5		:	:	:	:	:	:	:	
M02		17:00	Q6 vs Q3		:	:	:	:	:	:	:	
M03	13:00	Q1 vs M01勝	:		:	:	:	:	:	:		
M04	04/ ()	15:00	M02勝 vs Q2		:	:	:	:	:	:	:	
M05		17:00	M01敗 vs M02敗		:	:	:	:	:	:	:	
M06	04/ ()	14:00	M04敗 vs M05敗		:	:	:	:	:	:	:	
M07		20:00	M04勝 vs M05勝		:	:	:	:	:	:	:	

※比賽地點：