

# 中華民國大專校院115年度五人制足球賽

## 公開男生組競賽資訊

★公開男生組賽制(分組循環預賽+單敗淘汰名次決賽)

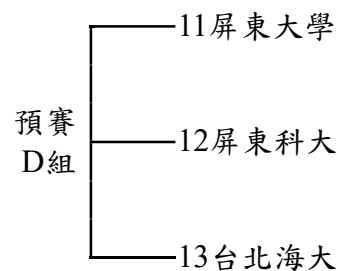
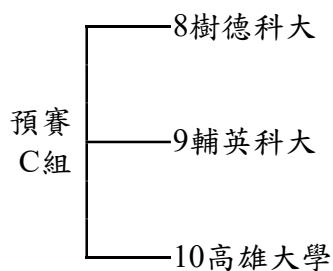
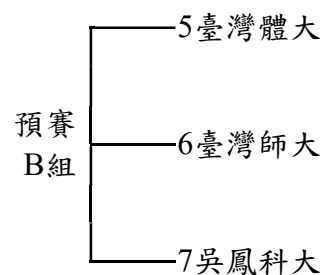
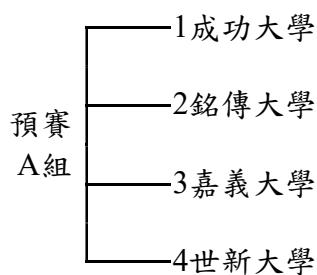
參賽學校 共13隊

臺灣體大 屏東大學 銘傳大學 高雄大學 台北海大 世新大學 臺灣師大 嘉義大學

吳鳳科大 成功大學 樹德科大 輔英科大 屏東科大

預賽分4組循環，113學年度公開男生組前四名球隊(臺灣體大、屏東大學、銘傳大學、高雄大學)為各分組種子。取分組前二名，共計8隊晉級決賽。

備註：依據競賽規程第十三條第一款規定，循環賽不加時賽，惟為提供循環賽後如兩隊積分相同時便於判定何者為勝方起見，於和局後，由教練提出三人名單進行比踢罰球點球(三球)，贏者立即獲勝，若再平手，於前列三人依序比踢罰球點球，以此類推直到分出勝負為止；該場次正式記錄仍為平手(和局)，罰球點球不計球數。



# 中華民國大專校院115年度五人制足球賽

## 公開男生組競賽資訊

### ★公開男生組預賽賽程表 組別：A組(6場)

場次	級別	組別	比賽日期	星期	比賽時間	比賽隊伍	比賽場地	比賽成績	獲勝隊伍
A01	公開男	A	06/15	一	11:00	成功大學 vs 銘傳大學	雲林科大	成功大學放棄參賽	
A02	公開男	A	06/15	一	12:00	嘉義大學 vs 世新大學	雲林科大	0:4	世新大學
A03	公開男	A	06/15	一	16:00	銘傳大學 vs 嘉義大學	雲林科大	4:1	銘傳大學
A04	公開男	A	06/15	一	17:00	世新大學 vs 成功大學	雲林科大	成功大學放棄參賽	
A05	公開男	A	06/16	二	13:00	世新大學 vs 銘傳大學	雲林科大	1:2	銘傳大學
A06	公開男	A	06/16	二	14:00	成功大學 vs 嘉義大學	雲林科大	成功大學放棄參賽	

※賽程表列名在前的球隊，著深色球衣，賽程表列名在後的球隊，著淺色球衣。

### ★公開男生組預賽(A組)循環賽積分名次表

比賽隊伍	勝場	和	負場	積分	相關正負球差	相關進球數	全部正負球差	全部進球數	排名	備註
1成功大學										成功大學放棄參賽
2銘傳大學	2			6					一	晉級決賽 A1
3嘉義大學			2	0					三	
4世新大學	1		1	3					二	晉級決賽 A2

### ★公開男生組預賽賽程表 組別：B組(6場)

場次	級別	組別	比賽日期	星期	比賽時間	比賽隊伍	比賽場地	比賽成績	獲勝隊伍
B01	公開男	B	06/15	一	13:00	臺灣體大 vs 臺灣師大	雲林科大	7:3	臺灣體大
B02	公開男	B	06/16	二	10:00	臺灣師大 vs 吳鳳科大	雲林科大	3:3	和局(PK2:1)
B03	公開男	B	06/16	二	15:00	吳鳳科大 vs 臺灣體大	雲林科大	1:3	臺灣體大

※賽程表列名在前的球隊，著深色球衣，賽程表列名在後的球隊，著淺色球衣。

### ★公開男生組預賽(B組)循環賽積分名次表

比賽隊伍	勝場	和	負場	積分	相關正負球差	相關進球數	全部正負球差	全部進球數	排名	備註
5臺灣體大	2			6					一	晉級決賽 B1
6臺灣師大		1	1	1					二	晉級決賽 B2
7吳鳳科大		1	1	1					三	

※比賽地點：雲林科大：國立雲林科技大學 體育館(640301 雲林縣斗六市大學路三段123號)

※歡迎鼓勵所屬踴躍到場加油與觀賞。

# 中華民國大專校院115年度五人制足球賽

## 公開男生組競賽資訊

### ★公開男生組預賽賽程表 組別：C組(6場)

場次	級別	組別	比賽日期	星期	比賽時間	比賽隊伍	比賽場地	比賽成績	獲勝隊伍
C01	公開男	C	06/15	一	14:00	樹德科大 vs 輔英科大	雲林科大	2:4	輔英科大
C02	公開男	C	06/16	二	11:00	輔英科大 vs 高雄大學	雲林科大	0:4	高雄大學
C03	公開男	C	06/16	二	16:00	高雄大學 vs 樹德科大	雲林科大	8:2	高雄大學

※賽程表列名在前的球隊，著深色球衣，賽程表列名在後的球隊，著淺色球衣。

### ★公開男生組預賽(C組)循環賽積分名次表

比賽隊伍	勝場	和	負場	積分	相關正負球差	相關進球數	全部正負球差	全部進球數	排名	備註
8樹德科大			2	0					三	
9輔英科大	1		1	3					二	晉級決賽 C2
10高雄大學	2			6					一	晉級決賽 C1

### ★公開男生組預賽賽程表 組別：D組(6場)

場次	級別	組別	比賽日期	星期	比賽時間	比賽隊伍	比賽場地	比賽成績	獲勝隊伍
D01	公開男	D	06/15	一	15:00	屏東大學 vs 屏東科大	雲林科大	6:2	屏東大學
D02	公開男	D	06/16	二	12:00	屏東科大 vs 台北海大	雲林科大	1:3	台北海大
D03	公開男	D	06/16	二	17:00	台北海大 vs 屏東大學	雲林科大	1:2	屏東大學

※賽程表列名在前的球隊，著深色球衣，賽程表列名在後的球隊，著淺色球衣。

### ★公開男生組預賽(D組)循環賽積分名次表

比賽隊伍	勝場	和	負場	積分	相關正負球差	相關進球數	全部正負球差	全部進球數	排名	備註
11屏東大學	2			6					一	晉級決賽 D1
12屏東科大			2	0					三	
13台北海大	1		1	3					二	晉級決賽 D2

※比賽地點：雲林科大：國立雲林科技大學 體育館(640301 雲林縣斗六市大學路三段123號)

※歡迎鼓勵所屬踴躍到場加油與觀賞。

# 中華民國大專校院115年度五人制足球賽

## 公開男生組競賽資訊

★公開男生組賽制(分組循環預賽+單敗淘汰名次決賽)

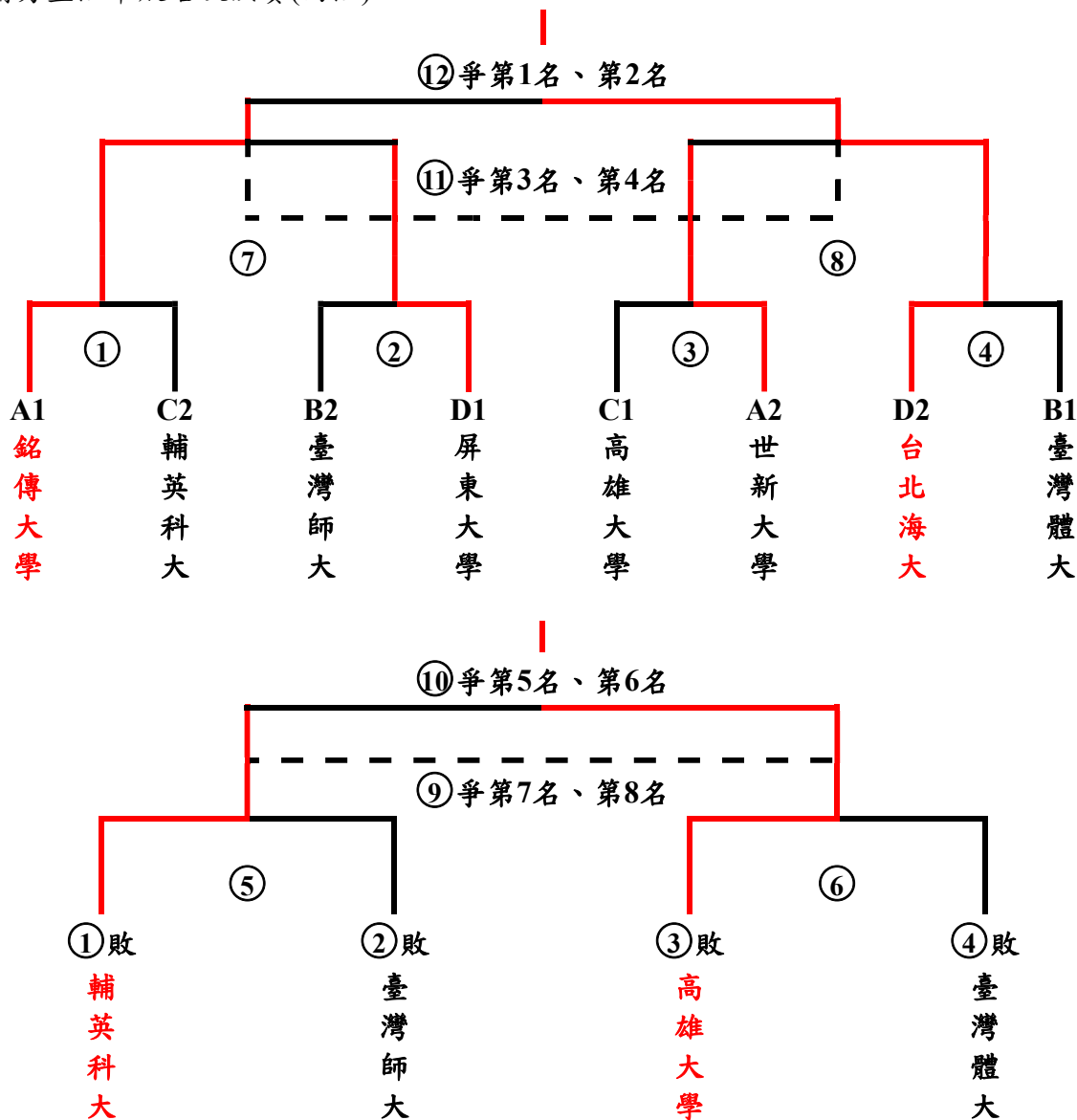
決賽參賽學校 共8隊(丙組)

A1銘傳大學 A2世新大學 B1臺灣體大 B2臺灣師大 C1高雄大學 C2輔英科大 D1屏東大學 D2台北海大

公開男生組名次決賽依據預賽成績，預賽各分組前二名，共計8隊晉級決賽

備註：依據競賽規程第十三條第二款規定，若兩隊比賽結束為和局則不延長加時比賽，應即刻依五人制足球規則規定比踢罰球點球(五球)決定勝負，由教練提出五人名單進行比踢罰球點球(五球)；特定場次(四強賽丙07、丙08、丙11及丙12場次)若遇和局得進行加時比賽，續依競賽規程第十三條第三款規定，應休息5分鐘後進行加時比賽6分鐘，球員不得離開球場，半場(上下半場各3分鐘)互換場地。如加時比賽再和局，則以踢罰球點球(五球)決定勝負。

★公開男生組單敗名次決賽(丙組)



# 中華民國大專校院115年度五人制足球賽

## 公開男生組競賽資訊

### ★公開男生組名次決賽程表

組別：丙組(12場)

場次	級別	組別	比賽日期	星期	比賽時間	比賽隊伍	比賽場地	比賽成績	獲勝隊伍
丙01	公開男	丙	06/17	三	10:00	銘傳大學 vs 輔英科大	雲林科大	2:0	銘傳大學
丙02	公開男	丙	06/17	三	11:00	臺灣師大 vs 屏東大學	雲林科大	1:8	屏東大學
丙03	公開男	丙	06/17	三	12:00	高雄大學 vs 世新大學	雲林科大	1:2	世新大學
丙04	公開男	丙	06/17	三	13:00	台北海大 vs 臺灣體大	雲林科大	5:3	台北海大
丙05	公開男	丙	06/17	三	15:00	輔英科大 vs 臺灣師大	雲林科大	1:1 (PK4:3)	輔英科大
丙06	公開男	丙	06/17	三	16:00	高雄大學 vs 臺灣體大	雲林科大	4:1	高雄大學
丙07	公開男	丙	06/17	三	17:00	銘傳大學 vs 屏東大學	雲林科大	4:2	銘傳大學
丙08	公開男	丙	06/17	三	18:00	世新大學 vs 台北海大	雲林科大	2:4	台北海大
丙09	公開男	丙	06/18	四	16:00	臺灣師大 vs 臺灣體大	雲林科大	3:9	臺灣體大
丙10	公開男	丙	06/18	四	17:00	輔英科大 vs 高雄大學	雲林科大	2:8	高雄大學
丙11	公開男	丙	06/18	四	18:00	屏東大學 vs 世新大學	雲林科大	3:2	屏東大學
丙12	公開男	丙	06/26	五	17:00	銘傳大學 vs 台北海大	雲林科大	1:3	台北海大

※賽程表列名在前的球隊，著深色球衣，賽程表列名在後的球隊，著淺色球衣。

※比賽地點：雲林科大：國立雲林科技大學 體育館(640301 雲林縣斗六市大學路三段123號)

※歡迎鼓勵所屬踴躍到場加油與觀賞。

備註：決賽第丙12場次(冠軍賽)，比賽過程如遇死球狀態，則停止計時；兩隊比賽終場和局應休息5分鐘，延長加時比賽6分鐘(上下半場各3分鐘)；如再和局，應即刻依足球規則規定比踢罰球點球(五球)決定勝負。

# 中華民國大專校院115年度五人制足球賽

## 公開男生組競賽資訊

### 公開男生組名次表

---

第一名 台北海大 - 台北海洋科技大學

---

第二名 銘傳大學 - 銘傳大學

---

第三名 屏東大學 - 國立屏東大學

---

第四名 世新大學 - 世新大學

---

第五名 高雄大學 - 國立高雄大學

---

第六名 輔英科大 - 輔英科技大學

---

第七名 臺灣體大 - 國立臺灣體育運動大學

---

第八名 臺灣師大 - 國立臺灣師範大學

---

### 備註：

- 1.大專校院115年度五人制足球賽公開男生組共十三隊參賽。
- 2.依據競賽規程第十六條「獎勵辦法」第一款第二目規定，各級組依據參賽隊數(參賽隊數以競賽抽籤會議參與抽籤隊數為計算標準)，按下列名額錄取優勝球隊：
  - (1)二隊或三隊錄取一名。
  - (2)四隊錄取二名。
  - (3)五隊錄取三名。
  - (4)六隊錄取四名。
  - (5)七隊錄取五名。
  - (6)八隊錄取六名。
  - (7)九隊錄取七名。
  - (8)十隊以上錄取八名。
- 3.優勝球隊頒贈運動部獎盃乙座；各級組錄取年度優勝球隊前三名隊伍，所有報名參賽職員員頒贈大專體育總會獎狀乙紙；同時註冊總教練及教練者，得擇一給獎。